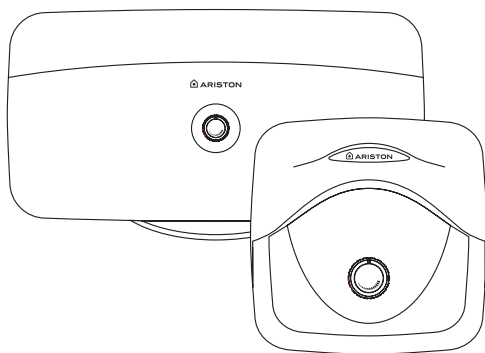




ARISTON



RU

ЭЛЕКТРИЧЕСКИЙ ВОДОНАГРЕВАТЕЛЬ
- инструкция по эксплуатации

ERC

ГАРАНТИЙНЫМ ТАЛОН

ЭЛЕКТРИЧЕСКИЕ ВОДОНАГРЕВАТЕЛИ

Просим Вас хранить талон в течение всего гарантийного срока. При покупке изделия требуется заполнения гарантийного талона. Просим Вас осмотреть водонагреватель и проверить комплектность до заполнения гарантийного талона. Претензии по механическим повреждениям внешней поверхности и некомплектности изделия после продажи не принимаются. Для гарантийного ремонта предъявляйте гарантийный талон вместе с чеком, где указана дата покупки. Без предъявления данного талона, его неправильном заполнении или при отсутствии печати торгующей организации претензии к качеству не принимаются и ремонт не производится.

Модель _____

Код модели _____

Серийный номер _____

Торговая организация _____
(наименование, место нахождения и печать предприятия-продавца)

Проверил и продал _____
(ФИО, подпись продавца)

Дата продажи « _____ » _____ 20__ года

С условиями гарантии согласен _____
(ФИО, подпись покупателя)

1. Гарантийный срок

- Гарантийный срок на все водонагреватели - **1 год**.
- На перечисленные ниже составные части отдельных серий:
- Водосодержащая емкость серии ABS SL - **5 лет**;
 - Водосодержащая емкость серии ABS SL QH - **5 лет**.

2. Условия гарантийного обслуживания

Данный гарантийный талон при соблюдении предусмотренных условий дает право на бесплатный гарантийный ремонт водонагревателя и его составных частей. Гарантийный ремонт осуществляется по месту установки водонагревателя силами авторизованного сервисного центра, информация о котором находится в приложении к данному талону. При ее отсутствии или недостоверности, а так же нарушении сервисным центром условий гарантии, Вы можете обратиться в торговую организацию или в представительство компании-производителя.

Указанные в п. 1 гарантийные сроки исчисляются со дня продажи изделия.

Дата продажи изделия указывается в гарантийном талоне и чеке покупки.

При отсутствии в талоне или чеке даты продажи, гарантийный срок исчисляется с момента изготовления изделия. Дата изготовления и технические характеристики водонагревателя указаны на идентификационной табличке, размещенной на корпусе изделия.

Магниевого анода является расходным материалом и не подлежит замене по гарантии.

3. Срок службы изделия

При соблюдении правил установки, эксплуатации и технического обслуживания срок службы составляет не менее 3 лет.

На перечисленные ниже отдельные серии срок службы составляет:

- Водонагреватели серии ABS SL - **5 лет**;
- Водонагреватели серии ABS SL QH - **5 лет**.

4. Досрочное прекращение гарантийного срока

Гарантийный срок прекращается до истечения указанного в п.1 периода времени, при наличии одного или нескольких обстоятельств:

- Нарушение потребителем правил установки, хранения, транспортировки и эксплуатации изделия;
- Магнийевый анод не был заменен в период, превышающий 24 месяца (за исключением моделей с внутренним баком из нержавеющей стали);
- Самостоятельный ремонт и замена запасных частей, нарушающие работоспособность изделия;
- Самостоятельный демонтаж водонагревателя с места установки. Осмотр, проверка качества и экспертиза вышедшего из строя водонагревателя производится авторизованным сервисным центром производителя только по месту установки прибора;
- Нанесение изделию механических повреждений;
- Несоответствие параметров сетей электро- или водоснабжения существующим нормам и стандартам;
- Использование изделия не по назначению;
- Отсутствие на корпусе изделия идентификационной таблички с серийным номером;
- Отсутствие перед предохранительным клапаном редуктора для понижения давления при давлении водопроводной сети выше 5 бар;
- Отсутствие непосредственно на входе в водонагреватель предохранительного клапана, его повреждение или засорение.

5. Дополнительная информация

Для установки и регулярного сервисного обслуживания приобретенного оборудования мы рекомендуем воспользоваться услугами наших сервисных центров. Через сеть наших сервисных центров Вы можете приобрести запасные части и комплектующие изделия к водонагревателю, а также получить необходимую техническую консультацию.

Комплект поставки:

- Водонагреватель;
- Предохранительный клапан;
- Кронштейн;
- Инструкция по установке и эксплуатации;
- Гарантийный талон;
- Заводская упаковка.

Перед установкой и использованием изделия внимательно изучите прилагающуюся инструкцию.

Производитель: Аристон Термо Вьетнам, Роуд ТС 3 Тьен Сон ИЗ, Донг Нгуен Уорд, Ту Сон Таун, провинция Бакнинь, Вьетнам.

Импортер, уполномоченная организация: ООО «Аристон Термо Русь», Россия, 188676, Ленинградская область, Всеволожский район, г. Всеволожск, Производственная зона города Всеволожска, ул. Индустриальная, д. № 9, лит. А.

Список адресов сервисных центров может быть изменен. За справками обращайтесь в торговую организацию или представительство компании-производителя

РОССИЯ	НАЗВАНИЕ	ТЕЛЕФОН	АДРЕС
Алтайский край	АЛГА-Сервис	(3852) 36-20-02, (3852) 75-49-50	г. Барнаул, ул. Северо-Западная, д. 54
Алтайский край	ЛИГА-Сервис	(3854) 32-78-02	г. Бийск, ул. Ленина, д. 238
Алтайский край	ИП Ощепков В.Г.	(3852) 58-38-02, (923) 653-48-00	г. Бийск, ул. Калинина, д. 117
Алтайский край	СПОН	(3852) 33-41-41	г. Барнаул, ул. Эмелин Алексейевой, д. 76
Амурская область	Рембыт Ю.А.	(4164) 12-13-50, (4164) 14-23-88	г. Белогорск, ул. Ленина, д. 43
Амурская область	ИП Токарев Ю.А.	(4164) 21-1-63	пос. Сергачево, ул. Ковалева, д. 10
Амурская область	Технолюкс-Сервис	(4162) 36-02-60, (4162) 53-49-45	г. Белогорск, ул. Гайдуканская, д. 121
Амурская область	Олас	(4162) 52-20-00, (4162) 52-40-00	г. Белогорск, ул. Ленина, д. 127
Архангельская область	Мир	(8182) 27-60-66	г. Архангельск, ул. Гагарина, д. 1
Астраханская область	Т-СЕРВИС	(8512) 50-19-30, (8512) 39-56-60, (8512) 44-78-74	г. Астрахань, ул. Кирова, д. 70
Астраханская область	МВ-Сервис	(8512) 41-01-61, (8512) 41-36-49	г. Астрахань, ул. Минусинская, д. 8 «Д»
Астраханская область	Кочев	(85141) 3-1-25	г. Актюбинск, ул. Инженерная, д. 4
Астраханская область	СЦ Эком	(8512) 34-94-94	г. Астрахань, ул. Саушкина, д. 51 А
Белгородская область	Итабел	(4722) 26-13-80, (4722) 32-15-66	г. Белгород, ул. Чехова, д. 2А
Брянская область	МТК-Сервис	(4832) 75-69-00	г. Брянск, ул. Красноармейская, д. 170
Брянская область	Техномастер	(4832) 68-71-75	г. Брянск, ул. Бурова, д. 14
Владимирская область	РЭТ-Сервис	(4922) 21-44-24, (4922) 30-50-55	г. Владимир, ул. Юбилейная, д. 60
Владимирская область	ИП САИТ	(490234) 3-60-43, (490234) 3-61-94, (490234) 3-61-15	г. Муром, ул. Коммунистическая, д. 31
Владимирская область	Инженерные системы	(910) 6723-84	г. Киржач, ул. Владимирская, д. 18
Волгоградская область	Сервис-ВАД	(8442) 73-11-40	г. Волгоград, ул. Варшавская, д. 3
Волгоградская область	Теплоимпорт	(8442) 60-18-88	г. Волгоград, ул. Симбирская, д. 5
Волгоградская область	Энергия	(8442) 54-96-49, (8442) 50-22-26	г. Волгоград, ул. Домостроитель, д. 9
Волгоградская область	РЭТ	(8442) 54-28-39, (8442) 50-00-20, (8442) 50-00-30, (8442) 50-67-10	г. Волгоград, ул. Ринского-Борисова, д. 4
Волгоградская область	Универсалсервис-Теплосюз	(8442) 62-49-98	г. Волгоград, проспект Канатчиков, д. 4
Волгоградская область	ИП Акимов	(84452) 5-74-37, (84452) 5-30-31	пос. Елань, ул. Вокзальная, д. 21А
Волгоградская область	Славяне-Строй	(84442) 4-57-00, (84442) 4-39-13	г. Урюпинск, ул. Карбышева, д. 13А
Волгоградская область	СЦ «Алфа»	(84467) 9-49-94, (84467) 9-17-43	г. Камышин, ул. Ленина, д. 68
Волгоградская область	ИП Муртаев	(963) 356-25-15	г. Белозерск, ул. Дзержинского, д. 21А
Волгоградская область	Домашняя техника	(8172) 71-59-69, (8172) 71-81-29	г. Вологда, Пошехонское шоссе, д. 6А
Волгоградская область	Селтекс	(8172) 55-82-08	г. Вологда, ул. Кубуева, д. 87
Волгоградская область	Ремонт бытовой техники	(8172) 70-03-45	г. Вологда, ул. Чернышевского, д. 65
Волгоградская область	Экстропродав	(981) 427-91-41	г. Тотма, ул. Ворошилова, д. 38/20
Волгоградская область	Ремонт бытовой техники	(981) 427-91-41	г. Череповец, ул. Ленина, д. 131
Воронежская область	Инженер-сервис	(473) 210-00-12	г. Воронеж, ул. Ленина, д. 73
Воронежская область	ИП Клецова	(4732) 26-78-89, (4732) 26-31-14	г. Воронеж, г. Воронеж, Ленинский проспект, д. 130А
Воронежская область	Коденев	(4732) 41-12-01, (4732) 41-12-02	г. Воронеж, ул. Ленинградская, д. 118
Воронежская область	Экзор-Сервис	(4732) 61-96-35	г. Воронеж, ул. Тестильщиков, д. 2
Воронежская область	ТеплоДом	(4732) 24-58-94	г. Биробиджан, ул. Барнардская, д. 25
Воронежская область	Центр ремонтных услуг	(4923) 37-22-34	г. Иваново, Шарьинский проспект, д. 117
Воронежская область	Рембыттехника	(49331) 2-16-02, (49331) 2-16-39, (920) 348-00-03	г. Ижевск, ул. Права, д. 7
Воронежская область	Авантаж	(3953) 48-22-10	г. Братск, ул. Ингеля, д. 122
Воронежская область	Криста-С	(3953) 45-15-55, (3953) 45-16-70	г. Братск, ул. Ленина, д. 4
Воронежская область	Алфа-Сервис	(3952) 79-59-50, (3952) 97-83-94	г. Иркутск, переулок Могра, д. 1А
Воронежская область	Контурстек	(4012) 91-74-72	г. Калининград, Светлый проспект, д. 1885
Воронежская область	Техномир	(4012) 59-51-01, (4012) 57-88-99	г. Калуга, ул. Дмитрия Донского, д. 17
Воронежская область	СервисГрад	(4842) 77-47-18, (4842) 75-01-24	г. Калуга, ул. Баумана, д. 48
Воронежская область	ЗС-Сервис	(4152) 26-32-00	г. Петропавловск-Камчатский, ул. Лушаковского, д. 23
Воронежская область	Юг-Сервис	(8782) 27-76-77, (8782) 27-30-60	г. Череповец, проспект Ленина, д. 340 «В»
Воронежская область	Акселератор	(3842) 73-36-96, (3842) 73-36-96	г. Кемерово, ул. Фодорская, д. 5
Воронежская область	МастерСИИ	(3842) 73-36-96, (3842) 51-08-10	г. Кемерово, проспект Химиков, д. 23
Воронежская область	МВБ	(3843) 46-94-00, (3843) 53-83-05	г. Новокузнецк, Кузнецктровский проспект, д. 44
Воронежская область	Сиб Сервис	(38452) 2-86-65	г. Белово, ул. Ленина, д. 33А
Воронежская область	Проктольев	(3846) 62-64-64	г. Проктольевск, ул. Шашкина, д. 39А
Воронежская область	Витис-Сервис-Киров	(8332) 62-78-76, (8332) 62-64-98	г. Киров, ул. Производственная, д. 24
Воронежская область	Анти	(4942) 22-05-12, (4942) 22-04-03, (4942) 22-03-82	г. Кострома, ул. Станостроительная, д. 55
Воронежская область	Гепазд	(4942) 45-25-11, (4942) 31-25-01, (910) 910-805-88-82	г. Кострома, ул. Коммунаров, д. 40
Воронежская область	Экспресс-мастер	(4942) 41-28-93, (4942) 41-31-21	г. Кострома, ул. Профсоюзная, д. 28
Воронежская область	Бельный	(86133) 4-52-46	г. Аната, ул. Красноармейская, д. 32
Воронежская область	Континент	(86157) 7-59-75	ст-ца Выселки, ул. Советская, д. 154
Воронежская область	ИП Брусев	(928) 285-55-41	г. Голышмановск, с. Бороздино, ул. Заречная, д. 27
Воронежская область	Экзор	(861) 274-62-02, (861) 274-59-00, (861) 274-58-68, (861) 228-98-55	г. Красноярдар, ул. Российская, д. 63
Воронежская область	СЦ «Краснодар сервис»	(861) 201-17-68, (918) 693-91-30	г. Красноярдар, ул. Кутузова, д. 26
Воронежская область	БАТ-сервис	(86147) 3-23-02	г. Урюганск, ул. Островского, д. 32
Воронежская область	УльяновЪСервис	(86145) 3-74-74	ст-ца Ленинградская, ул. Жлобы, д. 51/7
Воронежская область	ИП Трапинов	(86146) 4-11-15	г. Славянка-на-Кубани, ул. Калатова, д. 74
Воронежская область	Теплодар	(918) 329-61-10, (918) 482-67-56	г. Славянка-на-Кубани, ул. Лермонтова, д. 216А
Воронежская область	ДЭП	(8622) 55-01-08, (8622) 55-51-39	г. Сочи, ул. Донская, д. 90
Воронежская область	ИП Феникс	(918) 330-49-01	г. Туапсе, ул. Армавирская, д. 8А, Ц. «Домино»
Воронежская область	ИП Ключник	(86196) 3-24-44	г. Тихорецк, ул. Федосеева, д. 41А
Воронежская область	Техносервис	(86132) 2-11-71	г. Еск, ул. Пушкина, д. 84
Воронежская область	ПАДЖАЕРВИС	(86137) 3-64-73	г. Армавир, ул. Советской Армии, д. 340
Воронежская область	Акса - Юг Новороссийск	(86171) 67-11-23, (918) 987-12-63	г. Новороссийск, с. Седельная, ул. Горького, д. 77
Воронежская область	СЦ Гарант	(86132) 4-35-39	г. Еск, ул. Маяковского, д. 55
Воронежская область	Визнецов И.Л. ЧП	(391) 265-34-41, (391) 227-67-20, (391) 229-65-95	г. Красноярск, ул. Дудинская, д. 12А
Воронежская область	Инженерные системы	(3522) 45-45-77, (3522) 45-41-41, (3522) 45-14-62	г. Курган, ул. Омская, д. 135
Воронежская область	Общество с ограниченной ответственностью «Уральские системы»	(917) 977-42-05	г. Курган, ул. Крайняя, д. 1
Воронежская область	Уральские системы	(917) 977-42-05	г. Курган, ул. Юбилейная, д. 145
Воронежская область	Сантехника - XXI век	(35253) 3-54-04, (908) 004-49-49	г. Шадринск, ул. Февральская, д. 18
Воронежская область	Центр газового оборудования	(35253) 5-35-68, (912) 523-47-66	г. Шадринск, ул. Первомайская, д. 43
Воронежская область	Балачаный И.Г.	(4712) 74-26-26, (951) 333-61-81	г. Курск, ул. Дзержинского, д. 60
Воронежская область	Тепломастер6	(4712) 33-26-26	г. Курск, ул. Омская, д. 21
Воронежская область	Патент	(81367) 73-0-01	г. Тихвин, ул. Карла Маркса, д. 22
Воронежская область	Рембыттехника	(47467) 2-24-09, (47464) 2-07-87	г. Елец, ул. Коммунаров, д. 59А
Воронежская область	Арсенал	(4742) 35-32-15, (4742) 74-06-96, (4742) 74-66-76	г. Елец, ул. 8 Марта, д. 13
Воронежская область	Фонум	(4742) 34-10-13, (4742) 34-35-34	г. Липецк, Универсальный проезд, д. 14
Воронежская область	Тепломир	(4132) 60-58-41	г. Магдан, ул. Парковая, д. 21
Воронежская область	Фирменный сервис Арстон	(495) 777-33-00	г. Москва, Андырский проезд, д. 9
Воронежская область	Алтамария	(499) 185-21-80, (499) 184-17-27, (499) 184-31-46	г. Москва, ул. Ивана Франко, д. 48, стр. 3, офис 802
Воронежская область	Сти Сервис	(495) 258-75-92, (495) 258-75-49	г. Москва, ул. Берзарина, д. 16
Воронежская область	Лайко-Мастер	(495) 663-68-22	г. Москва, ул. Краснодара, д. 66
Воронежская область	Кальника	(496) 223-45-77	г. Дмитров, ул. Вуковская, стр. 56
Воронежская область	Росника-2	(496) 614-84-86, (496) 614-63-64	г. Коломна, проспект Кирова, д. 15
Воронежская область	ИП Гребенюв А.С.	(496) 343-02-13	г. Наро-Фоминск, ул. Подольная, д. 93А (АВТОВИС)
Воронежская область	ИП Алексеев А.В.	(496) 540-83-92, (916) 250-21-12	г. Сергиев Посад, Ново-Угличское шоссе, д. 40А
Воронежская область	Сервисный центр	(496) 78-24-05	г. Серпухов, ул. Ворошилова, д. 251
Воронежская область	Юг Сервис	(496) 265-50-00, (904) 705-39-70	г. Чехов, ул. Пашарова, д. 41
Воронежская область	Климат и Комфорт	(8152) 60-08-08, (8152) 78-08-08	г. Мурманск, Кольский проспект, д. 53, офис 9
Воронежская область	Спарт	(831) 412-09-71, (831) 412-07-52, (831) 417-97-25, (831) 417-97-26, (831) 417-97-27, (831) 417-97-57, (910) 380-70-39	г. Нижний Новгород, ул. Бекетова, д. 33
Воронежская область	Термотехника	(831) 261-90-70, (831) 261-90-66	г. Нижний Новгород, ул. Ошарская, д. 14, стр. 6

РОССИЯ	НАЗВАНИЕ	ТЕЛЕФОН	АДРЕС
Нижегородская область	ЦК Коинтект	(831) 975-54-05	г. Сергач, ул. Свердловая, д. 2А, территория рынка
Нижегородская область	Сервисан	(831) 23-13-75, (831) 24-41-21	г. Дзержинск, ул. Парковая аллея, д. 6А
Новгородская область	Пионер-Сервис	(8162) 78-50-01	г. Великий Новгород, ул. Заставная, д. 2, к. 6
Новосибирская область	Вариант-А	(383) 276-21-62	г. Новосибирск, ул. Народная, д. 20
Новосибирская область	Эксперт-Сервис	(383) 291-90-67	г. Новосибирск, ул. 2-я Сибирская, д. 44
Омская область	Сервис Бытовой Техники	(3812) 77-02-26	г. Омск, ул. 26 линия, д. 85А, корпус 2
Омская область	Фирма СибТекс	(3812) 36-70-44	г. Омск, ул. 24-я линия, д. 59
Оренбургская область	Фирма Текносервис	(3532) 75-38-94, (3532) 75-12-22	г. Оренбург, переулок Автоматиков, д. 12/2
Оренбургская область	Стройпап	(3532) 60-10-36, (3532) 60-10-25	г. Оренбург, ул. Монтанжонко, д. 26
Оренбургская область	ТЭИ 56	(3532) 60-10-36, (3532) 60-10-25	г. Оренбург, проспект Братьев Коростелевых, д. 1
Оренбургская область	ТЭИ 56	(3532) 60-10-36, (3532) 60-10-25	г. Оренбург, ул. Автоматиков, д. 1
Оренбургская область	ТЭИ 56	(3532) 60-10-36, (3532) 60-10-25	г. Оренбург, ул. Беллевская, д. 24А
Оренбургская область	Айс-Сервис	(3537) 37-23-83	г. Орск, ул. Батукаева, д. 25
Оренбургская область	Статуса	(3552) 5-30-60, (3552) 3-02-85	г. Бузулукский, ул. Революционная, д. 22Б
Орловская область	Экс-сервис	(48677) 2-10-01, (920) 818-72-60	г. Лямки, ул. Максима Горького, д. 43, литера Б
Орловская область	МастерЪ	(4862) 75-14-80, (4862) 73-17-31	г. Орел, ул. Латышский стрелок, д. 1
Орловская область	МастерЪ	(4862) 44-09-08	г. Орел, Новосильский переулок, д. 1
Ленинградская область	Телесервис	(8412) 94-04-45	г. Пенза, ул. Байкаса, д. 36
Ленинградская область	Земсков И.А.	(8412) 30-20-46	г. Пенза, ул. Гоголя, дом 19
Пермский край	Ремонттехника	(3424) 23-72-28, (3424) 23-72-23	г. Березники, ул. Льва Толстого, д. 75А
Пермский край	Танс	(3424) 26-36-66	г. Березники, ул. Олега Косагова, д. 12-27
Пермский край	Сатурн-сервис	(342) 259-66-59	г. Пермь, ул. Инженерная, д. 14
Пермский край	СТКС-Пермь, Водяной	(342) 246-22-55, (342) 214-54-57, (342) 219-54-07	г. Пермь, ул. Героев Казаня, д. 76
Пермский край	Центр ремонта водонагревателей	(342) 218-16-86	г. Пермь, ул. Дзержинского, д. 50
Пермский край	Рембыттехника	(342) 298-86-69, (342) 240-82-70	г. Пермь, ул. Ленина, д. 31
Пермский край	Ресан	(342) 298-86-69, (342) 240-82-70	г. Пермь, ул. Героев Казаня, д. 52
Приморский край	АРС-Сервис	(4236) 13-41-25	г. Арсеньев, ул. Вокзальная, д. 57
Приморский край	СЦ ИП Корейчук Н.А.	(4232) 91-23-63	г. Владивосток, Океанский проспект, д. 50
Приморский край	ИП Тютин С.В.	(4232) 75-26-71	г. Владивосток, ул. Емкейская, д. 3
Приморский край	ДальСервис	(4237) 33-28-33	г. Дальнеродск, проспект 50 лет Октября, д. 146
Приморский край	Резон	(4235) 42-43-33	г. Владивосток, ул. Калининская, д. 37
Приморский край	Гарант-Сервис	(4236) 69-78-67	г. Находка, ул. Павлова, д. 11
Приморский край	Спектр-Сервис	(4236) 63-03-62	г. Находка, ул. Пограничная, д. 40
Приморский край	Кварц	(4235) 22-20-22	г. Спасск-Дальний, ул. Ленинская, д. 20
Приморский край	Электрон	(4235) 25-16-26	г. Спасск-Дальний, ул. Советская, д. 113
Приморский край	Ремонтсервис	(4234) 33-51-05	г. Уссурийск, ул. Советская, д. 96
Приморский край	ВВ-Сервис	(4234) 38-03-63	г. Уссурийск, ул. Колхозная, д. 10
Псковская область	Водогрей Писос	(81153) 6-92-46, (911) 354-95-20	г. Великие Луки, ул. Готмана, д. 17
Псковская область	СЦ САМ	(8112) 66-55-27, (8112) 66-99-89	г. Псков, Октябрьский проезд, д. 56
Ростовская область	Фирменный сервис Аристон	(863) 268-97-60	пос. Орловский, ул. Коммунальная, д. 118
Ростовская область	Комфорт	(863) 222-31-39	г. Ростов-на-Дону, Коммунистический проспект, д. 48Б
Ростовская область	ЦК Комфорт-Сервис	(863) 222-45-51	г. Ростов-на-Дону, Буденновский проспект, д. 103А
Ростовская область	Абрис Писос	(86315) 24-35-90	г. Матвеево-Курган, ул. Артиллерийская, д. 11А
Ростовская область	Тепловод	(86315) 2-95-90, (903) 436-83-40	г. Таганрог, ул. Чехова, д. 44
Ростовская область	ИП Кривоша П.В.	(900) 183-41-92	г. Майкоп, ул. Пролетарская, д. 269
Республика Адыгея	Телестрой	(8772) 52-32-98, (8772) 56-85-40	г. Мелеуке, ул. Токмокова, д. 29
Республика Башкортостан	Салон Энергия	(34792) 3-11-83	г. Мелеуке, ул. Южная, д. 1А
Республика Башкортостан	Центр Зарба	(34764) 3-39-39	г. Нефтекамск, ул. Победы, д. 10А
Республика Башкортостан	Техно-Мастер	(34783) 3-43-44	с/п. Гаевский, ул. Дружбы, д. 230А
Республика Башкортостан	магазин Мастер	(34754) 2-18-14, (937) 369-22-32	г. Сибай, ул. Периметрова, д. 27А
Республика Башкортостан	ГАЗМАСТЕР	(927) 300-63-90, (965) 937-25-25	г. Сергиевск, ул. Удальцова, д. 158
Республика Башкортостан	Сервис Технос	(347) 282-12-13	г. Уфа, ул. Паркоменко, д. 157
Республика Башкортостан	Промгазсервис	(347) 264-62-67	г. Уфа, ул. Заки Валиди, д. 3
Республика Башкортостан	Аква-Терм, салон Метеорит	(347) 240-39-69	г. Уфа, ул. Юбилейная, д. 7/1
Республика Башкортостан	МТС Сантехника	(347) 223-60-66, (347) 251-79-79	г. Уфа, ул. Паркоменко, д. 173
Республика Башкортостан	Сервис-Центр Рефа	(347) 293-44-11	г. Уфа, ул. Кировоградская, д. 33
Республика Башкортостан	Атлант	(347) 292-32-62, (347) 293-04-04	г. Уфа, ул. Айская, д. 69/2А
Республика Башкортостан	Будьте здоровы	(961) 048-21-73	г. Уфа, ул. Бибкая, д. 39, офис 69
Республика Башкортостан	Газкомплент	(34791) 3-47-91, (34791) 6-05-06	г. Чابач, ул. Максима Горького, д. 8-62
Республика Башкортостан	Горизонт	(34796) 3-26-70	с/п. Чекушки, ул. Ленина, д. 12
Республика Башкортостан	Магазин «Климат»	(34760) 5-26-61	г. Янаул, ул. Советская, д. 19/2
Республика Башкортостан	Теплотехника	(34760) 5-25-05	г. Янаул, ул. Обьездная, д. 7
Республика Башкортостан	Мур Климата	(937) 361-05-56	г. Октябрьский, ул. Северная, д. 18А
Республика Бурятия	Комфорт-Сервис	(3012) 44-28-73, (3012) 44-23-44	г. Улан-Удэ, ул. Гагарина, д. 15
Республика Дагестан	Эксперт+	(87240) 4-98-06, (928) 064-67-68	г. Дербент, ул. Гагарина, д. 13
Республика Дагестан	Телестрой	(9882) 91-76-76, (928) 573-73-74	г. Магас, ул. Нурдиданова, д. 56
Республика Ингушетия	Телестрой	(8714) 44-42-44, (927) 345-31-91, (928) 742-59-79	с/п. Чароитовский шоссе, д. 49
Республика Калмыкия	Сервис-Центр	(84722) 3-06-48, (84722) 3-03-91	г. Элиста, ул. Мира, д. 62
Республика Карелия	СЦ «Быттехника»	(8142) 51-90-08, (8142) 51-72-39	г. Петрозаводск, ул. Сорваланская, д. 14
Республика Карелия	Сортавала-Сервис	(911) 423-76-20	г. Воргужа, ул. Димитрова, д. 6
Республика Коми	ИП-И	(82151) 6-01-43	г. Сиктыктар, ул. Первомайская, д. 78
Республика Коми	Дальсервис	(8212) 57-10-12	г. Ухта, проезд Строителей, д. 4, к. 1
Республика Коми	Сервис Писос	(8216) 72-30-20	г. Сиктыктар, ул. Морозова, д. 51
Республика Коми	ИП Терентьев А.И.	(8212) 25-70-83, (8212) 57-56-99	г. Симферополь, ул. Пожарова, д. 26-Б
Республика Коми	Севастополь	(8692) 55-35-43, (8692) 45-36-99, (978) 844-42-39	г. Севастополь, ул. Севастопольская, д. 598
Республика Крым	Кристаллсервис	(979) 371-66-68, (8362) 41-77-43, (8362) 21-39-10	г. Симферополь, ул. Советская, д. 17
Республика Магай Эл	Восток	(4114) 76-80-71, (4114) 76-82-13	г. Нордгери, ул. Чурчинская, д. 18
Республика Саха (Якутия)	Стол	(4112) 25-70-19	г. Якутск, ул. Автородная, д. 25
Республика Саха (Якутия)	СтолТехТорг	(4112) 25-70-19	г. Якутск, ул. Автородная, д. 25
Республика Северная Осетия-Алания	Артика-Сервис	(8672) 25-01-07, (8672) 75-77-77, (8672) 55-08-70	г. Владикавказ, проспект Коста, д. 15
Республика Татарстан	Теплопаз	(84371) 3-42-85	г. Зеленодольск, ул. Солпечная, д. 21
Республика Татарстан	СтройМир	(843) 291-06-19	г. Казань, ул. 2-ая Зинская, д. 19
Республика Татарстан	Татарск-ремонткомплекс	(843) 557-79-71, (843) 557-79-76	г. Казань, Горьковский шоссе, д. 30
Республика Татарстан	Ижмерные Системы	(843) 521-02-10	г. Казань, ул. Вул Гали, д. 24
Республика Татарстан	Прим-Сервис	(85527) 06-77, (917) 929-54-30	г. Набережные Челны, проспект Мусы Джалиля, д. 51 (ГЭС, здание управления Камнаб)
Республика Татарстан	Ижмерные Системы	(8552) 51-86-63, (8552) 44-52-90	г. Набережные Челны, д. 39, проспект Мусы Джалиля, д. 79/1
Республика Татарстан	Газиз-Ижмерининг	(8552) 36-61-00, (952) 046-61-00	г. Набережные Челны, Казанский проезд, д. 226, офис 1002
Республика Татарстан	Водопей	(8524) 5-06-13	г. Чистополь, ул. Ленина, д. 44
Республика Хакасия	Тепло магазин	(39022) 4-46-26	г. Абакан, ул. Комарова, д. 8, офис 3А
Рязанская область	Артика-Сервис	(9492) 21-13-97	г. Рязань, ул. Плеханова, д. 19
Самарская область	Алюсфера	(846) 231-21-03	г. Самара, ул. Брандана, д. 19
Самарская область	Экс-с	(846) 270-31-12, (846) 268-96-46	г. Самара, ул. Вернермаркская, д. 4
Самарская область	СК-Сервис Самара	(846) 979-99-79	г. Самара, ул. Свободы, д. 149
Самарская область	Сармат	(84643) 33-40-33	г. Самара, ул. Декабристов, д. 22
Самарская область	Электрон-Сервис-КПД	(8462) 77-02-37	г. Тольятти, ул. Свердлова, д. 41
Самкт-Петербург	Вилка-Сервис	(812) 321-04-70, (812) 371-24-64	г. Санкт-Петербург, Московский проспект, д. 5
Самкт-Петербург	Индикс-Сервис	(812) 554-38-96, (812) 553-21-34	г. Санкт-Петербург, ул. Дрездовская, д. 4, к. 1
Самкт-Петербург	Богатый Дом	(812) 988-74-44	г. Санкт-Петербург, Командантский проспект, д. 7, к. 1, пом. 47Н
Саратовская область	ИП Барышников Е.В.	(8453) 44-75-31	г. Балаково, ул. Чапаева, д. 159А
Саратовская область	Волга-сервис	(8452) 52-37-74, (8452) 27-22-68	г. Саратов, ул. Московская, д. 134/146
Саратовская область	Средни Волга	(845) 46-33-08, (8453) 75-04-07	г. Энгельс-19, ул. Каварина, д. 26
Самарская область	ВВ-Сервис Сахалин	(4242) 7-38-05	г. Южно-Сахалинск, ул. Комсомольская, д. 2988
Самарская область	АКВАТЕРМ	(34365) 2-41-09	г. Асбест, ул. Королева, д. 14
Свердловская область	Центр Мастер	(34363) 2-46-65	г. Артемовский, ул. Куйбышева, д. 24
Свердловская область	Центр Мастер	(343) 219-25-22, (343) 366-95-18	г. Екатеринбург, ул. Техническая, д. 3А

Свердловская область	СантехКлуб	(343) 381-48-08	г. Екатеринбург, ул. Чистопольская, д. 6
Свердловская область	Свердловская област	(343) 495-78-58, (323) 269-84-06	г. Екатеринбург, ул. Бибика, д. 17
Свердловская область	Сто Америк	(343) 310-18-00, (343) 278-71-29	г. Екатеринбург, ул. Чермасская, д. 10-106
Свердловская область	ТАЭН	(343) 268-12-01	г. Екатеринбург, ул. Академика Бонковского, д. 1А
Свердловская область	Телемонтаж-сервис	(343) 335-76-71, (343) 335-48-00, (343) 306-73-46, (343) 306-73-47, (343) 306-70-51, (343) 306-73-44, (343) 353-04-87	г. Екатеринбург, ул. Фреероощков, д. 34
Свердловская область	Фирменный сервис Аристон	(34399) 37-02-03, (950) 547-10-15	
Свердловская область	ИП Римских	(34384) 6-09-66, (904) 542-59-94	г. Красноуральский, ул. Ленина, д. 95
Свердловская область	Магазин «Титан»	(34394) 2-47-49	г. Красноуральский, ул. Октябрьская, д. 22-36
Свердловская область	СГО-ТЭВА	(34355) 92-22-22	г. Красноуральский, ул. Ленина, д. 53
Свердловская область	СЦ «Птица-сервис»	(34399) 64-91-00, (34399) 25-74-13	г. Нижний Тагил, Липовый тракт, д. 52
Свердловская область	Мастер-Центр	(912) 659-86-98	г. Пенза, ул. Бурчак, д. 34
Смоленская область	Рубин	(4812) 62-29-79, (915) 645-56-33	г. Туринск, ул. Калинин, д. 31
Смоленская область	Атлант	(4812) 33-09-44, (910) 113-79-05	г. Смоленск, ул. Крутой, д. 44
Смоленская область	Дукан	(4812) 35-08-86, (4812) 35-09-09, (4812) 68-32-30	г. Смоленск, ул. Парковая, д. 2
Ставропольский край	ОВК Регион	(86559) 2-42-22, (86559) 5-09-25	г. Буденновск, ул. Бурчак, д. 269
Ставропольский край	Ставропольгазстрой	(8652) 28-88-28	г. Ставрополь, ул. Чола, д. 57
Ставропольский край	Стинол	(8652) 50-00-89, (8652) 60-73-13	г. Ставрополь, ул. Ромы Лексебурца, д. 53
Ставропольский край	Юг-Сервис	(87934) 3-55-43	г. Ессентуки, ул. Пушкина, д. 128А
Ставропольский край	Эталон-Термо	(903) 446-34-26, (903) 446-32-99	г. Пятигорск, Старосмоленское шоссе, д. 14
Ставропольский край	ИП Черненко А.П.	(8652) 66-03-04	сел. Татарская, ул. Ленина, д. 1/2
Тамбовская область	ТТЦ «Атлант-Сервис»	(4752) 72-63-46, (4752) 72-66-56, (4752) 71-59-94	г. Тамбов, ул. Московский, д. 23А
Тверская область	Веста-Сервис	(4822) 42-33-89, (4822) 42-41-86	г. Тверь, ул. 15 лет Октября, д. 12
Тверская область	Стэво-Сервис	(4822) 32-00-23, (4822) 35-40-81	г. Тверь, проспект Чайковского, д. 6, корп. 1
Тверская область	Климант-Юнпортл	(48228) 2-30-60, (903) 802-20-10	г. Камиры, ул. Урицкого, д. 39
Тверская область	ТМ-Сервис	(48226) 5-55-52, (4822) 357-19-17	г. Нелидово, ул. Лобанов, д. 5
Тверская область	Интер-Сервис	(48232) 6-01-66	г. Ржев, ул. Партизанская, д. 19
Томская область	ГлавБитСервис	(3822) 26-68-65	г. Томск, ул. Некрасова, д. 12
Томская область	Элит-Сервис	(3822) 25-32-12, (3822) 21-04-80	г. Томск, Академический проспект, д. 1А
Тулская область	Сервизный центр Гейзер	(4872) 47-13-34	г. Тула, ул. Демидовская, д. 179
Тулская область	ЦентрГазСервис	(4872) 70-22-64	г. Тула, ул. Шегтовская, д. 31
Тулская область	КОМПАНИИ ТЕХНОСТРОЙ ПЛОС	(4872) 39-53-39 (доб. 125)	г. Тула, Канавский проезд, д. 3
Тулская область	Водогрей71	(960) 601-53-36	г. Тула, ул. Гапкина д. 284, офис 16
Томская область	Теллодича	(3452) 58-95-33, (922) 481-05-33	г. Тюмень, ул. 50 лет Октября, д. 1096
Томская область	СуперМастер	(3452) 60-26-21, (3452) 60-32-20	г. Тюмень, ул. Энергетиков, д. 20
Томская область	СН Нора	(34551) 7-44-74, (34551) 5-05-11	г. Ишим, ул. Малая Садовая, д. 128А
Томская область	Универсал Служба Ремонта	(34551) 7-46-31	г. Ишим, ул. Карусульская, д. 183
Томская область	Тобольсксервискомплект	(3456) 39-86-25	г. Тобольск, промзона ТС «Северная»
Удмуртская Республика	Магазин для сантехники	(3412) 50-07-00, (3412) 50-63-02	г. Ижевск, ул. Зинька, д. 23
Удмуртская Республика	РИТ-Сервис	(3412) 65-56-44	г. Ижевск, ул. Максима Горького, д. 162
Удмуртская Республика	ЭнДу	(3412) 70-10-10	г. Ижевск, ул. Вадима Савидца, д. 152
Ульяновская область	Ульяновск Мир Сервис	(8422) 32-44-99, (8422) 32-16-55, (8422) 72-45-22	г. Ульяновск, 2-й переулок Кирова, д. 3
Ульяновская область	Липкин А.В.	(8422) 48-33-33, (8422) 98-30-33, (8422) 45-83-83	г. Ульяновск, Московское шоссе, д. 85
Ульяновская область	Современный сервис	(8422) 73-29-19	г. Ульяновск, ул. Академика Павлова, д. 71
Ульяновская область	Сервизный центр	(8422) 95-79-70	г. Ульяновск, ул. Симбирская, д. 17
Ульяновская область	Гамбит	(4217) 29-56-51	г. Комсомольск-на-Амуре, ул. Советская, д. 9
Ульяновская область	ВостокПрямАвтоматика	(4217) 15-12-12	г. Комсомольск-на-Амуре, ул. Юбилейная, д. 10, корп. 3
Ульяновская область	СЦ по ремонту бытовой техники	(4213) 84-46-66	г. Советская Гавань, ул. Клееская, д. 27
Ульяновская область	Гидроюкс-сервис	(4212) 55-52-20, (4212) 75-57-00	г. Хабаровск, ул. Гагарина, д. 82
Ульяновская область	Контур Сервис	(4212) 70-10-00, (4212) 73-33-33	г. Хабаровск, ул. Юности, д. 34Б
Ульяновская область	ЭМА техника	(4212) 23-33-33	г. Хабаровск, ул. Юности, д. 8
Ульяновская область	ИП Сервис-Хабаровск	(4212) 56-10-10	г. Хабаровск, ул. Шенстова, д. 112А
Ульяновская область	ЦТО «Альфа-Сервис»	(3467) 30-00-01, (3467) 30-00-05	г. Ханты-Мансийск, ул. Обская, д. 29
Ульяновская область	ИП Мальцов	(3462) 26-20-86	г. Сургут, ул. Маяковского, д. 9
Ульяновская область	Производственно-техническая группа	(3463) 26-66-06, (3463) 23-43-81	г. Нефтегазово, ул. Рабочая, д. 7, офис 18
Ульяновская область	Сервисно-монтажный центр	(922) 788-12-12	г. Ноябрьск, ул. Сибирская, д. 15А
Челябинская область	Теплый дом	(351) 336-79-22	г. Златоуст, ул. Олимпийская, д. 228
Челябинская область	Евро дом	(351) 729-93-92	г. Челябинск, ул. Крайневская, д. 140
Челябинская область	Эксперт_Рембюттехника	(351) 239-39-26	г. Челябинск, ул. Артюриной, д. 102
Челябинская область	Тепломир	(35134) 4-50-17, (908) 827-86-08	г. Магнитогорск, ул. Спортивная, д. 56
Челябинская область	Техника-Сервис	(35131) 31-09-01	г. Магнитогорск, ул. Грязнова, д. 44/2
Челябинская область	Ивентер-Сервис	(3519) 21-04-08, (3519) 46-03-77, (3519) 46-03-77, (3519) 46-02-52	г. Магнитогорск, ул. Советская, д. 70, офис 225
Челябинская область	Евм-М	(3512) 22-29-92 (доб. 502)	г. Челябинск, ул. Калинин, д. 72
Чеченская Республика	Городские инженерные системы	(8717) 22-20-00	г. Грозный, ул. Малковского, д. 47, ТК «Каретный двор»
Чувашская Республика	Термотехника	(8352) 57-32-44, (8352) 57-34-44	г. Чебоксары, ул. Петрова, д. 6, стр. 2
Чувашская Республика	СЦ «Реновер»	(800) 250-58-93	г. Салават, ул. Губкина, д. 16, офис 24
Ярославская область	Сервис-инспекция	(4855) 28-65-10, (4855) 55-65-72	г. Ярославль, проспект Серова, д. 8
Ярославская область	Фирма ТАУ	(4852) 28-80-01, (4852) 28-80-02	г. Ярославль, ул. Волосновское поле, д. 5А, к. 5
Ярославская область	Яр-Сервис	(4852) 28-44-00, (4852) 28-33-00, (4852) 90-02-42	г. Ярославль, Ленинградский проспект, д. 52В
Ярославская область	ИП Федотов А.А.	(48535) 9-84-76	г. Переславль-Залесский, ул. Озская, д. 1А
Ярославская область	ИП Федотов А.А.	(48535) 9-84-76	г. Переславль-Залесский, ул. Строителей, д. 34А

БЕЛАРУСЬ	НАЗВАНИЕ	ТЕЛЕФОН	АДРЕС
Белорусская область	СлавБел Плюс	(8016) 23-88-28, (8029) 823-09-90	г. Брест, ул. Карла Маркса, д. 58
Брестская область	Центр Котлов	(8029) 725-57-79, (8029) 645-55-79, (80162) 52-13-38	г. Брест, ул. Карьерная, д. 162
Брестская область	ИП Бяляцкий Д.В.	(8016) 964-94-87	г. Ганецкий, ул. Советская, д. 30, кв. 9
Брестская область	ИП Бонюк П.П.	(8029) 827-21-93, (8029) 304-79-05	г. Ивацехин, ул. Мельникова, д. 10, кв. 13
Брестская область	ИП Юляп А.П.	(80162) 29-11-50, (80162) 9-11-51, (80192) 792-76-92	г. Ивацехин, ул. Советская, д. 171
Брестская область	ИП Власовец	(8029) 334-34-01	г. Пинск, ул. Юная, д. 32
Брестская область	Стройтево	(80212) 36-54-21, (8029) 815-10-07, (8029) 957-97-67	г. Витебск, ул. Ленина, д. 82, ЦП «Орион», павильон 2
Брестская область	ИП Красинченко П.П.	(8029) 814-26-88, (8029) 370-85-48	г. Лельва, ул. Станционная, д. 8
Брестская область	Валтер	(8029) 212-39-17, (8029) 325-50-50	г. Мозырь, ул. Король, д. 5, офис 20
Брестская область	Ригога	(8033) 305-10-00, (8029) 626-25-02	г. Орша, ул. Школьная, д. 29
Брестская область	Вальтер	(8029) 212-39-07, (8029) 325-50-50	г. Поставы, 1-й Себежский переулок, д. 17, офис 203
Брестская область	Стройтево	(8029) 957-07-03, (8044) 592-07-03, (802155) 4-42-96	г. Поставы, ул. Гагарина, д. 4А
Гомельская область	Сервис-центр ЮВМ/М	(80232) 54-19-13, (8029) 732-19-13, (8044) 787-19-13	г. Гомель, ул. Рабочая, д. 40
Гомельская область	ИтаТелюксСервис	(80236) 32-14-30, (8044) 742-1-21, (8029) 733-21-19	г. Мозырь, ул. Пушкина, д. 5
Гродненская область	ИП Кошар-Гродно	(80152) 52-01-56, (80152) 52-01-79	г. Гродно, ул. Суворова, д. 127
Гродненская область	СамБезСила	(80154) 56-03-93, (8029) 887-53-62	г. Лида, ул. Крутой, д. 35
Гродненская область	Компания Азрель	(801597) 2-1-24, (8029) 922-78-98	г. Новогрудк, ул. Волочецкого, д. 27Г, офис 1
Гродненская область	ИП Лобань Б.В.	(8029) 781-27-67, (8029) 918-29-90	г. Смолда, ул. Октябрьская, д. 30-А, к. 23
Гродненская область	Тор	(801562) 5-06-55, (801562) 2-49-39, (8044) 700-45-45	г. Смолда, ул. Комсомольская, д. 8, офис 48
Гродненская область	Город	(8029) 659-72-86	г. Сморгонь, ул. Гастелло, д. 2
Минская область	Налан	(8017) 376-86-66, (8017) 312-12-65, (8029) 122-00-31, (8029) 253-00-28	г. Минск, ул. Притыцкого, д. 39, офис 4Н
Минская область	Планет-Сервис	(8017) 256-64-37, (8017) 256-19-58, (8044) 553-35-40	г. Минск, ул. Кармыская, д. 76
Минская область	ЦентрГазСервис	(8017) 267-94-72, (8044) 496-19-99	г. Минск, ул. Стариновская, д. 2, офис 168
Минская область	АВРОНИИ	(8029) 374-61-12, (8029) 780-90-29, (8029) 178-78-77	г. Минск, ул. Байкальская, д. 44
Минская область	ИП Радвинский В.С.	(8029) 570-45-44, (8029) 678-04-99	г. Минск, ул. Байкальская, д. 44
Минская область	Теллюкскомплект	(8017) 508-10-62, (8029) 675-98-62, (8029) 175-98-67	г. Минск, ул. Минская, д. 5, офис 101
Минская область	ИП Серквичев С.А.	(8029) 147-91-52, (8029) 778-56-62	г. Молодечно, ул. Волыня, д. 4А, кв. 7
Минская область	ТеллоДрайв	(8029) 760-17-16, (8029) 632-78-14, (801770) 2-12-25	г. Несвиж, ул. 1 Мая, д. 55, пом. 28
Минская область	ИП Черникович Д.Н.	(8029) 574-04-10, (8044) 625-25-83	г. Слуцк, ул. Виленская, д. 136
Могилевская область	Могилевский сервис	(80225) 41-37-38, (8029) 740-30-77, (8029) 181-30-77, (8029) 656-30-77	г. Могилев, ул. Мухоморова, д. 59
Могилевская область	Надежный Сервис	(80223) 335-44-92, (8029) 641-00-68	г. Гомель, ул. Пионерская, д. 56
Могилевская область	Новое Тепло	(80222) 72-36-43, (8029) 602-57-00, (8029) 602-57-01	г. Могилев, ул. Пионерская, д. 27Б



 **ARISTON**

ГАРАНТИЙНЫЙ ТАЛОН 1

Модель	
Серийный номер	
Дата продажи	
Фирма-продавец	

--

заполняется фирмой-продавцом



 **ARISTON**

ГАРАНТИЙНЫЙ ТАЛОН 2

Модель	
Серийный номер	
Дата продажи	
Фирма-продавец	

--

заполняется фирмой-продавцом



 **ARISTON**

ГАРАНТИЙНЫЙ ТАЛОН 3

Модель	
Серийный номер	
Дата продажи	
Фирма-продавец	

--

заполняется фирмой-продавцом



 **ARISTON**

ГАРАНТИЙНЫЙ ТАЛОН 4

Модель	
Серийный номер	
Дата продажи	
Фирма-продавец	

--

заполняется фирмой-продавцом



Дата приема	
Дата выдачи	
Дефект	
Выполненная работа	
Мастер (Ф.И.О.)	

заполняется сервисным центром

Печать
сервисного центра

Дата приема	
Дата выдачи	
Дефект	
Выполненная работа	
Мастер (Ф.И.О.)	

заполняется сервисным центром

Печать
сервисного центра

Дата приема	
Дата выдачи	
Дефект	
Выполненная работа	
Мастер (Ф.И.О.)	

заполняется сервисным центром


Печать
сервисного центра

Дата приема	
Дата выдачи	
Дефект	
Выполненная работа	
Мастер (Ф.И.О.)	

заполняется сервисным центром




Печать
сервисного центра

ОБЩИЕ ТРЕБОВАНИЯ












1. Данная инструкция входит в комплект поставки водонагревателя. Храните инструкцию в доступном месте на случай передачи прибора другому пользователю и/или перемещения на другое место эксплуатации.
2. Внимательно изучите данную инструкцию. В руководстве содержится необходимая информация о мерах безопасности при установке, эксплуатации и обслуживании водонагревателя.
3. Ремонт прибора осуществляется за счет пользователя.
4. Категорически запрещается использовать прибор не по назначению. Фирма-изготовитель не несет ответственности за повреждения, возникшие в результате невыполнения требований данной инструкции.
5. Все работы по монтажу и техническому обслуживанию должен выполнять квалифицированный специалист в соответствии с действующими нормами и правилами, а также с требованиями фирмы-изготовителя.
6. Эксплуатация неправильно установленного прибора может привести к травмам и повреждению имущества. Производитель не несет ответственности за повреждения, полученные в результате неправильного монтажа оборудования.
7. Храните упаковочные материалы (зажимы, полиэтиленовые пакеты, пенополистирол и т.д.) в недоступном для детей месте. Упаковочный материал вреден для здоровья.
8. Прибор не предназначен для использования лицами (включая детей) с пониженными физическими, чувственными или умственными способностями или при отсутствии у них жизненного опыта или знаний, если они не находятся под контролем или не проинструктированы об использовании прибора лицом, ответственным за их безопасность.
9. Не касайтесь прибора, если Вы без обуви или у Вас мокрые руки и/или ноги.
10. Ремонтные работы должен выполнять квалифицированный специалист с использованием запасных частей, произведенных фирмой-изготовителем. При несоблюдении данного требования производитель снимает с себя все гарантийные обязательства.
11. Температура горячей воды регулируется термостатом, который выполняет функции защиты от перегрева.
12. Водоснабжение должно выполняться в соответствии с пунктом «Гидравлическое подключение».
13. Электрический монтаж должен выполняться в соответствии с пунктом «Электрическое подключение».
14. Строго запрещается модифицировать или заменять предохранительный клапан на другой, не соответствующий действующим требованиям и нормам, если он не включен в комплект.
15. Не храните легковоспламеняющиеся вещества в непосредственной близости от оборудования.
16. Водонагреватель является технически сложным электрическим прибором бытового назначения.
17. Если установка электрического водонагревателя повлечет за собой переоборудование (переустройство) жилых и нежилых помещений в жилых домах, то допускается произвести его установку только после получения соответствующих разрешений в установленном порядке.
18. Транспортировать водонагреватель необходимо в вертикальном или горизонтальном положении (в зависимости от модели) любым видом крытого транспорта, надежно закрепив его, чтобы исключить возможные удары, перемещения и падения внутри транспортного средства.
19. Запрещается подвергать водонагреватель ударным нагрузкам при погрузочно-разгрузочных работах.
20. При необходимости захвата упаковки зажимами при транспортировке рекомендуется осуществлять захват с боковых сторон упаковки, на которых размещен символ .
21. В складских помещениях, где хранятся изделия, должна обеспечиваться температура воздуха от +5°C до +40°C и относительная влажность воздуха не более 80% при температуре +25°C, при более низкой температуре без конденсации влаги.
22. Изделие должно храниться в упаковке в складских помещениях, защищающих от воздействия атмосферных осадков, при отсутствии в воздухе паров кислот, щелочей и других примесей.
23. При необходимости вертикального складирования водонагревателей действуют следующие нормы:

Форма корпуса водонагревателя	Объем бака водонагревателя, л	Максимальная высота складирования, шт.
Плоская	30-50-80-100	12
Квадратная (малого объема)	10-15-30	10
Цилиндрическая (узкого диаметра)	30-40-50	8
	65-80	6
Цилиндрическая (стандартного диаметра)	50	8
	65-80-100	6
	120-150	5





СИМВОЛЫ, ИСПОЛЬЗУЕМЫЕ В ИНСТРУКЦИИ

СИМВОЛ	ЗНАЧЕНИЕ
	Несоблюдение данных требований может привести к тяжелым травмам, вплоть до смертельного исхода
	При несоблюдении данных требований может быть нанесен вред имуществу, растениям или животным
	Общие требования и правила безопасной эксплуатации

ОБЩИЕ ПРАВИЛА БЕЗОПАСНОЙ ЭКСПЛУАТАЦИИ

№	ПРАВИЛО	ОПАСНОСТЬ	СИМВОЛ
1	Не открывайте корпус водонагревателя	Поражение электрическим током. Получение ожогов при касании горячих компонентов. Получение травм при касании острых кромок и выступов	
2	Не включайте и не отключайте водонагреватель, вставляя или вынимая сетевую вилку из розетки. Пользуйтесь для этой цели выключателем	Поражение электрическим током в случае повреждения кабеля, вилки или розетки	
3	Не эксплуатируйте водонагреватель с поврежденным кабелем электропитания	Поражение электрическим током при касании проводов с поврежденной изоляцией, находящихся под напряжением	
4	Не кладите посторонние предметы на водонагреватель	Получение травм при падении предметов в результате вибрации водонагревателя	
		Повреждение прибора или предметов, расположенных под ним, при падении посторонних предметов в результате вибраций	
5	Не вставляйте на водонагреватель	Получение травм при падении прибора	
		Повреждение прибора или предметов, расположенных под ним при падении прибора	
6	Перед чисткой водонагревателя отключите его от сети электропитания, вынув вилку из розетки или разомкнув сетевой выключатель	Поражение электрическим током	
7	Закрепите прибор на прочной стене, не способствующей усилению вибрации	Повышенный уровень шума	
8	Для электрических соединений используйте кабели с жилами соответствующего сечения	Если сечение жил недостаточно, то кабели будут перегреваться. Это может привести к пожару	
9	Перед пуском прибора убедитесь, что все устройства управления и защиты функционируют нормально и находятся в рабочем состоянии	Отключение или повреждение прибора в результате работы с неисправной или неотрегулированной системой управления	

ДОПОЛНИТЕЛЬНЫЕ ПРАВИЛА ТЕХНИКИ БЕЗОПАСНОСТИ

10	Перед перемещением водонагревателя слейте горячую воду	Получение ожогов	
11	Очистку водонагревателя от накипи выполняйте в соответствии с инструкцией, содержащейся в соответствующем документе. Помещение должно быть хорошо проветрено. Работу следует выполнять в защитной одежде, избегая смешивания разных компонентов. Водонагреватель и прилегающие к нему объекты должны быть защищены от попадания чистящих средств	Получение травм вследствие попадания кислот на кожу или в глаза а также вдыхания вредных паров химических веществ	
		Повреждение прибора или окружающих объектов вследствие коррозии, вызванной взаимодействием с кислотами	
12	Не используйте инсектициды, растворители или агрессивные средства для чистки водонагревателя	Повреждение пластика и окрашенных частей	

Поздравляем Вас с приобретением электрического водонагревателя, произведенного компанией "Аристон Термо Групп". Данное оборудование разработано в соответствии с европейскими стандартами качества и отвечает заявленным техническим характеристикам. Водонагреватель прост в обращении, имеет высокие потребительские свойства и долговечность в эксплуатации. Надеемся, что Вы останетесь довольны его работой.

Мы просим Вас внимательно прочитать данную инструкцию для обеспечения корректной установки и эксплуатации водонагревателя.

1. ОБЩИЕ СВЕДЕНИЯ

1.1. Комплект поставки и назначение

1.1.1. Водонагреватель

1.1.2. Предохранительный клапан

1.1.3. Кронштейн

1.1.4. Инструкция по установке и эксплуатации

1.1.5. Гарантийный талон

1.1.6. Заводская упаковка

Данный прибор разработан для установки внутри зданий, в бытовых и хозяйственных помещениях и предназначен для нагрева воды ниже точки кипения, с возможностью снабжения горячей водой в нескольких точках (ванна, кухня, туалет) и дальнейшего поддержания заданной температуры в автоматическом режиме.

Время нагрева воды зависит от объема водонагревателя и мощности нагревательного элемента.

1.2. Основные элементы

1.2.1. Внутренний бак

1.2.2. Теплоизоляция из пенополиуретана, обеспечивающая минимальные потери тепла даже при отключенном водонагревателе

1.2.3. Нагревательный элемент

1.2.4. Регулятор температуры, позволяющий задать желаемую температуру нагрева воды

1.2.5. Термостат, контролирующий температуру нагрева воды внутри водонагревателя

1.2.6. Предохранительный клапан, который устанавливается на входе холодной воды в водонагреватель и выполняет функции предотвращения возврата воды в магистраль водоснабжения и защиты внутреннего бака от избыточного давления

1.2.7. Магнийевый анод, обеспечивающий дополнительную защиту внутреннего бака от коррозии

ТЕХНИЧЕСКИЕ ХАРАКТЕРИСТИКИ

Технические характеристики водонагревателя приведены на заводской табличке, расположенной рядом с патрубками водяного контура.

Объем, л	20	30
Вес, кг	12	16

Данное оборудование изготовлено в соответствии с Директивой ЕС по электромагнитной совместимости EEC/89/336 EMC по ТУ 3468-0111-11182725-2006.

1.3. Обозначения (рис. 5)

SL 20

1 - Пробка для слива

2 - Передняя панель

3 - Ручка регулирования

4 - Вход холодной воды

5 - Выход горячей воды

6 - Индикаторная лампа

SL 30 QH

1A - Индикатор "READY1"

1B - Индикатор "READY2"

2 - Передняя панель

3 - Ручка регулирования

4 - Вход холодной воды

5 - Выход горячей воды

2. УСТАНОВКА

Внимание! Монтаж и настройку водонагревателя должен выполнять квалифицированный специалист в соответствии с действующими правилами и санитарно-гигиеническими нормами, а так же требованиями, содержащимися в данном руководстве.

2.1. Крепление водонагревателя к стене

2.1.1. Установка водонагревателя производится на капитальной стене, с помощью кронштейна и крюков. Рекомендуется использовать крюки (не входящие в комплект поставки) с диаметром не менее 12 мм.

В зависимости от выбранной модели, Вам может потребоваться 2 ил 4 таких крюка.

2.1.2. Подготовленное крепление должно выдерживать троекратный вес наполненного водой водонагревателя.

2.1.3. Для сокращения теплопотерь, прибор следует установить на минимальном расстоянии от водоразборного узла.

2.1.4. Для проведения технического обслуживания необходимо обеспечить под прибором свободное пространство не менее 50 см, а от потолка - 10 см.

2.1.5. Монтаж крюков в стене должен исключать самопроизвольное перемещение по ним кронштейна водонагревателя. После установки обязательно проверить надежность крепления.

2.1.6. Во избежание причинения вреда имуществу потребителя и (или) третьих лиц в случае неисправностей системы горячей водоснабжения, необходимо производить монтаж водонагревателя в помещениях, имеющих гидроизоляцию полов и дренаж в канализацию, и ни в коем случае не размещать под водонагревателем предметы, подверженные воздействию воды.

2.1.7. При размещении водонагревателя в незащищенных помещениях необходимо установить под ним защитный поддон с дренажем в канализацию.

2.2. Гидравлическое подключение

Внимание! Установка предохранительного клапана, входящего в комплект поставки, является обязательным требованием.

Запрещается устанавливать любую запорную арматуру между предохранительным клапаном и входом в бак, а также блокировать сливное отверстие предохранительного клапана.

Подсоединение водонагревателя к системе водоснабжения должно осуществляться при помощи разъемных соединений.

Стандартное подсоединение (рис. 1)

2.2.1. Предохранительный клапан, входящий в комплект поставки, необходимо установить на входе холодной воды в водонагреватель (помечен синим кольцом). Предохранительный клапан рекомендуется заворачивать не более чем на 3-4 оборота, обеспечив герметичность любым водой зонировующим материалом.

2.2.2. Присоедините входной патрубок предохранительного клапана к магистрали холодной воды с помощью трубы или гибкого шланга.

2.2.3. Подсоедините к выходу горячей воды из водонагревателя (помечен красным кольцом) трубу или гибкий шланг для отвода горячей воды к месту водоразбора.

2.2.4. Для удобства обслуживания рекомендуется установить тройник с запорным краном между входом холодной воды в водонагреватель и предохранительным клапаном.

Это позволит слить воду из водонагревателя, не демонтируя предохранительный клапан.

2.2.5. Для облегчения доступа воздуха в бак при сливе воды рекомендуется установить тройник с запорным краном на выходе горячей воды из водонагревателя.

2.2.6. При давлении водопроводной сети выше 5 бар необходимо установить перед предохранительным клапаном редуктор для понижения давления.

Подсоединение к открытому резервуару с водой (рис. 2)

2.2.7. Вода поступает в водонагреватель самотеком из резервуара. При данном варианте подсоединения предохранительный клапан не обязателен.

2.3. Электрическое подключение

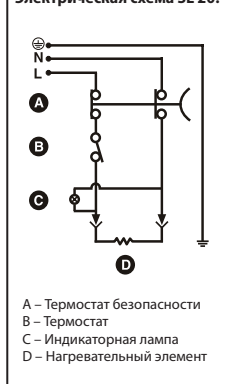
Внимание! Электромонтаж прибора должен выполнять квалифицированный специалист с соблюдением правил техники безопасности. Фирма-изготовитель не несет ответственности за повреждения прибора вследствие неправильного заземления или неправильных параметров источника электропитания.

2.3.1. Если водонагреватель поставляется без кабеля электропитания, для подключения к сети электроснабжения используйте кабель соответствующего типа (тип H05VV-F 3х1,5 мм, Ø 8,5 мм). Проденьте кабель электропитания в отверстие, находящееся сзади прибора (F рис. 3) и присоедините к клеммам на термостате.

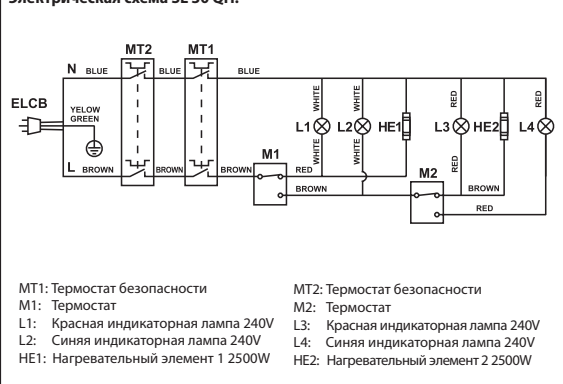
2.3.2. Водонагреватель должен быть заземлен. Схема заземления должна обеспечивать отсутствие электрического потенциала на корпусе водонагревателя. Провод заземления (желто-зеленого цвета) следует подсоединить к клемме, обозначенной символом ⊕. Закрепите кабель электропитания с помощью кабельных зажимов.

2.3.3. Убедитесь, что параметры источника электропитания соответствуют техническим характеристикам водонагревателя, указанным на идентификационной табличке.

Электрическая схема SL 20:



Электрическая схема SL 30 QH:



3. ВКЛЮЧЕНИЕ И РАБОТА

3.1. Ввод в эксплуатацию

3.1.1. Перед подключением водонагревателя к источнику электропитания обязательно заполните бак водой. Для этого откройте кран горячей воды на смесителе, потом кран подачи холодной воды в водонагреватель.

3.1.2. Как только водонагреватель наполнится, из смесителя потечет вода. Проверьте фланец на наличие протечек. При необходимости отцентрируйте его и подтяните гайки на фланце.

3.1.3. Закройте кран горячей воды на смесителе.

3.1.4. Включите прибор в источник электропитания.

3.2. Регулировка температуры

3.2.1. В моделях, оснащенных внешним регулятором температуры, температура нагрева воды может регулироваться ручкой, соединенной с термостатом в соответствии с обозначениями.

3.2.2. Если модель не имеет внешнего регулятора температуры, то ее можно установить, вращая регулировочный винт термостата в диапазоне, отмеченном знаками «+» и «-».

3.2.3. Для этого необходимо отключить водонагреватель от источника электропитания и снять пластиковую крышку прибора.

3.2.4. Рекомендуется установить регулировочный винт термостата в положение, соответствующее примерно 75% от максимального. В этом случае аппарат работает в экономичном режиме, значительно снижая скорость образования накипи.

3.3. Нагрев воды

3.3.1. Включите водонагреватель, повернув ручку регулирования по часовой стрелке.

3.3.2. Температура устанавливается вращением ручки регулирования по часовой стрелке для увеличения температуры нагрева и против часовой стрелки для ее уменьшения.

SL 20

3.3.3. Во время фазы нагрева будет гореть красный индикатор «HEATING». Синий индикатор «READY» загорается после достижения заданной температуры.

SL 30 QH

3.3.3. Во время фазы нагрева будет гореть красный индикатор «HEATING». Первым включается нагревательный элемент HE1. После достижения заданной температуры в выходящем баке загорится индикатор «READY1» и выключится нагревательный элемент HE1.

Затем включается нагревательный элемент HE2. После достижения заданной температуры во входящем баке загорится индикатор «READY2», выключится нагревательный элемент HE2 и погаснет красный индикатор «HEATING».

4. ТЕХНИЧЕСКОЕ ОБСЛУЖИВАНИЕ И РЕМОНТ

Внимание! Не пытайтесь ремонтировать прибор самостоятельно. Все работы по техническому обслуживанию и ремонту должен выполнять квалифицированный специалист с соблюдением правил техники безопасности, а так же требованиями, содержащимися в данном руководстве.

4.1. Слив воды

Необходимо слить воду из водонагревателя, если в месте установки прибора существует вероятность снижения температуры ниже 0°C.

4.1.1. Отключите электропитание прибора.

4.1.2. Убедитесь, что вода внутри прибора имеет безопасную температуру.

4.1.3. Перекройте подачу холодной воды в водонагреватель.

4.1.4. Откройте кран горячей воды на смесителе для сброса давления внутри бака.

4.1.5. Для обеспечения доступа воздуха в бак, откройте запорный кран на тройнике, установленный на выходе горячей воды из водонагревателя (помечен красным кольцом). При его отсутствии необходимо демонтировать подсоединения на выходе из водонагревателя.

4.1.6. Присоедините направленный в канализацию дренажный шланг к запорному крану на тройнике, установленном на входе холодной воды в водонагреватель (помечен синим кольцом) и откройте его. При его отсутствии дренажный шланг необходимо установить на входе в водонагреватель.

4.1.7. После слива убедитесь в отсутствии воды внутри водонагревателя.

Заморозание воды внутри водонагревателя приводит к необратимым изменениям и дефектам.

В этом случае производитель снимает себя все гарантийные обязательства.

4.2. Замена внутренних элементов

Отключите водонагреватель от источника электропитания. Снимите крышку прибора.

SL 20

Для замены термостата (Т1 рис. 4), извлеките колбу капиллярного термостата из гильзы термостата (G рис. 4), отсоедините термостат от кабелей и осторожно извлеките его из прибора.

Для замены термостата безопасности (Т2 рис. 4), отсоедините его от кабелей и откройте крепежные гайки (D рис. 4). Перед началом работ слейте воду из водонагревателя. Для замены нагревательного элемента, выкрутите 5 гаек (B рис. 4), отсоедините провода и извлеките фланец.

При сборке прибора не забудьте установить в исходное положение нагревательный элемент, прокладку фланца и термостат. Прокладку фланца рекомендуется заменять каждый раз при повторной сборке.

SL 30 QH

Для замены термостата (**M1** и **M2** рис. 4A) выкрутите 3 длинных (**K** рис. 4A) и 4 коротких (**W** рис. 4A) винта, извлеките долбу капиллярного термостата из гильзы термостата (**G1** и **G2** рис. 4), отсоедините термостат от кабелей и осторожно извлеките его из прибора.

При обратной сборке обратите внимание на корректность подключения проводов.

Правильно выставьте зубчатые колеса (**R1**, **R2** и **RN** рис. 4B).

Для замены термостата безопасности (**MT1** и **MT2** рис. 4), отсоедините его от кабелей и открутите крепежные гайки.

При обратной сборке обратите внимание на правильность подключения проводов.

Перед началом работ слейте воду из водонагревателя. Для замены нагревательного элемента (**HE1** и **HE2**), отсоедините провода (**X1**, **Y1**, **X2** и **Y2** рис. 4), кабель заземления (**T** рис. 4), выкрутите гайки (**E** рис. 4) и извлеките фланец.

При сборке прибора не забудьте установить в исходное положение нагревательный элемент, прокладку фланца и термостат. Прокладку фланца рекомендуется заменять каждый раз при повторной сборке.

Перед проведением любой операции по ремонту или обслуживанию отключите прибор от электрической сети.

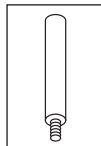
Применяйте запасные части, выпускаемые только заводом-изготовителем.

4.3. Регулярное обслуживание

4.3.1. Магнийевый анод

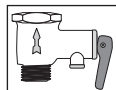
Магнийевый анод является неотъемлемой составной частью системы защиты водосодержащей емкости от коррозии. Необходимо ЕЖЕГОДНО проверять состояние магниевого анода. При сильном изнашивании магнийевый анод необходимо заменить. Гарантия на водосодержащую емкость при изношенном магнийевом аноде (остаточный объем менее 30%) недействительна. Необходимо производить замену магниевого анода не реже 1 раза в 24 месяца (за исключением водонагревателей с внутренним баком из нержавеющей стали).

Магнийевый анод является расходным материалом, и не подлежит замене по гарантии.



4.3.2. Предохранительный клапан

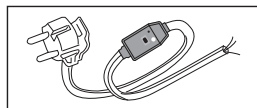
Регулярно проверяйте, чтобы предохранительный клапан (устройство защиты от избыточного давления) не был заблокирован или поврежден. При необходимости замените его или удалите известковый налет. Если предохранительный клапан оснащен рычагом, поднятие последнего можно использовать для регулярной проверки исправной работы клапана.



4.3.3. УЗО (устройство защитного отключения)

Если прибор поставляется с устройством защитного отключения (УЗО), расположенным на кабеле электропитания, то после заполнения бака водонагревателя водой и проверки герметичности системы - включите электрическую вилку водонагревателя в розетку и выполните следующие действия:

- Нажмите кнопку «RESET» на корпусе УЗО. Загорится индикатор, свидетельствующий о подаче питания.
- Нажмите кнопку «TEST». Напряжение перестанет подаваться и погаснет индикатор питания.
- Снова нажмите кнопку «RESET». Если загорится индикатор питания, это означает, что устройством можно безопасно пользоваться.
- Если после нажатия кнопки «RESET» индикатор питания не загорится - обратитесь в ближайший авторизованный сервисный центр.



4.4. Обратите внимание

4.4.1. Производитель не несёт ответственности за ущерб, причинённый вследствие неправильного подключения или несоблюдения требований данного руководства.

4.4.2. Сантехническая подводка и запорная арматура должны соответствовать параметрам водопроводной сети.

4.4.3. Водонагреватель является технически сложным электрическим прибором бытового назначения.

4.4.4. Горячая вода свыше 50°C может вызвать сильные ожоги, вплоть до смертельного исхода. Дети, пожилые люди и люди с ослабленным здоровьем наиболее подвержены риску ожога.

4.4.5. Из водонагревателя может капать вода, поэтому не оставляйте под ним ценные вещи и предметы.

4.4.6. Необходимо слить воду из водонагревателя, если в месте установки прибора существует вероятность снижения температуры ниже 0°C.

4.4.7. Монтаж и подключение водонагревателя выполняется за счет покупателя.

4.4.8. Следы от термоизоляции на внешнем корпусе изделия являются технологической особенностью производственного процесса и не являются дефектом.

4.4.9. Все ремонтные работы и обслуживание прибора необходимо проводить только после отключения водонагревателя от источника электропитания.

4.4.10. Все неисправности устраняются только специалистами ремонтных организаций.

4.4.11. При возникновении неисправности отключите водонагреватель от источника электропитания, перекройте подачу холодной воды и известите о неисправности сервисную службу.

4.4.12. Прежде, чем обратиться в сервисный центр, убедитесь, что неисправность не связана с перебоями водоснабжения или электропитания.

По всем вопросам гарантийного обслуживания обращайтесь в ближайший авторизованный сервисный центр.

4.5. Запрещается

4.5.1. Изменять конструкцию водонагревателя.

4.5.2. Устанавливать вертикальные модели горизонтально, а горизонтальные - вертикально.

4.5.3. Использовать водонагреватель не по назначению.

4.5.4. Наклонять, перемещать или переворачивать водонагреватель во время эксплуатации.

4.5.5. Закрывать или заглушать сливное отверстие предохранительного клапана.

4.5.6. Подключать электропитание, если водонагреватель не заполнен водой.

4.5.7. Снимать пластиковую крышку прибора при включенном электропитании.

4.5.8. Включать водонагреватель при неисправном заземлении или его отсутствии.

4.5.9. Использовать в качестве заземления трубопроводы отопления или холодного и горячего водоснабжения.

4.5.10. Применять тройники, удлинители и переходники для подключения к источнику электропитания.

4.5.11. Включать водонагреватель при выходе из строя нагревательного элемента или термостата.

4.5.12. Использовать водонагреватель без редуктора для понижения давления при давлении водопроводной сети выше 5 бар.

4.5.13. Подсоединять водонагреватель к трубам и фитингам, не рассчитанным на температуру более 80°C при максимальном давлении.

4.5.14. Подключать в водопроводную сеть водонагреватель без предохранительного клапана или с клапаном, имеющим иные характеристики, чем поставляемый в комплекте.

4.5.15. Подсоединять предохранительный клапан к выходу горячей воды водонагревателя.

4.5.16. Устанавливать прибор в непроветриваемых и сырых помещениях.

4.5.17. Эксплуатировать водонагреватель при отрицательных температурах.

4.5.18. Подвергать прибор воздействию прямых солнечных лучей.

Производитель оставляет за собой право вносить любые незначительные изменения в конструкцию, дизайн, комплектацию и иные характеристики изделия без предварительного уведомления.

 Данное изделие соответствует требованиям ЕС 2002/96/ЕС-EU 2002/95/ЕС.

Символ перечеркнутой мусорной корзины означает, что в соответствии с действующими нормами применимого законодательства, данное изделие следует утилизировать отдельно от бытовых отходов.

Потребитель несет ответственность за правильность утилизации оборудования, способствуя этим защите окружающей среды и обеспечивая повторное использование материалов, из которых изготовлено изделие.

Данное оборудование соответствует следующим требованиям

Технического регламента Таможенного союза:

- ТР ТС 004/2011 «О безопасности низковольтного оборудования»


- ТР ТС 020/2011 «Электромагнитная совместимость технических средств»



Сертификат RU C-1T.AЯ46.B.64305.

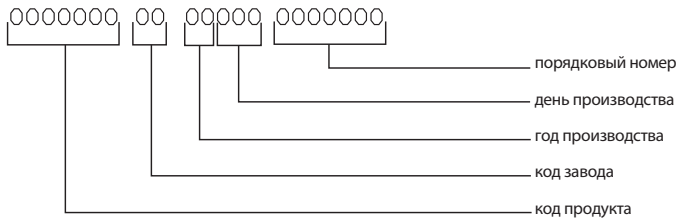
Срок действия с 26/06/2014 по 08/11/2016

ИДЕНТИФИКАЦИОННАЯ ТАБЛИЧКА

1		2	
Nr			
Mod.	3	4	
MPa	5	l	6
W	7	V~	8
		9	Hz
10		11	
			

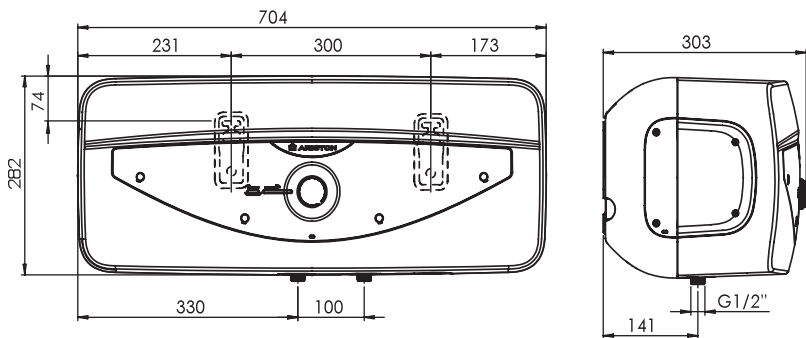
1. Торговая марка
2. Серийный номер
3. Модель
4. Материал бака
5. Максимальное давление
6. Объем
7. Номинальная мощность
8. Напряжение
9. Частота тока
10. Страна-изготовитель
11. Класс защиты

СЕРИЙНЫЙ НОМЕР

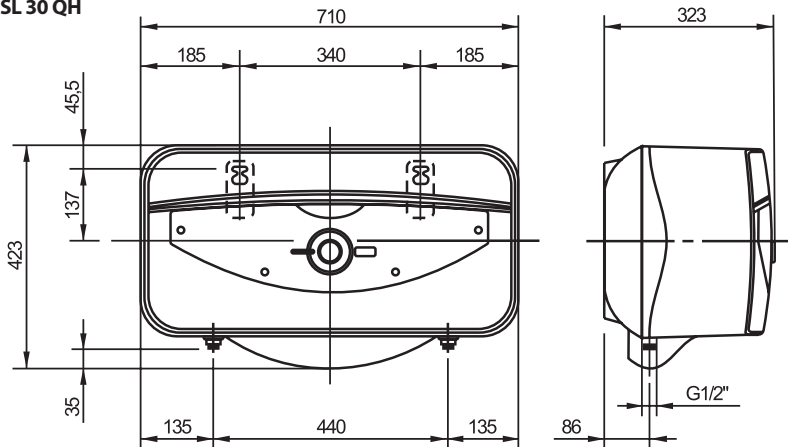


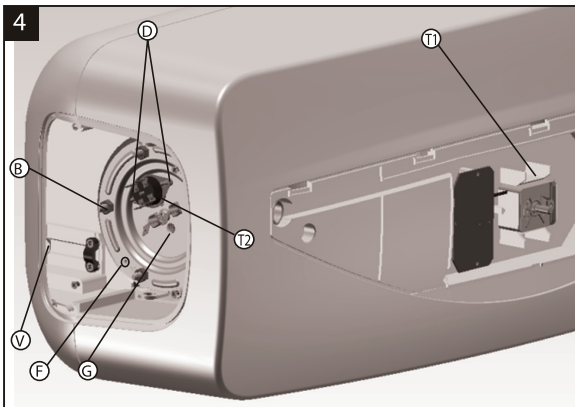
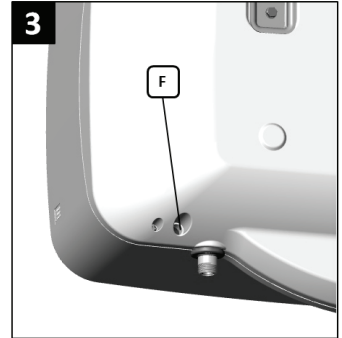
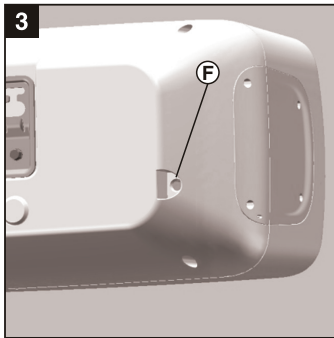
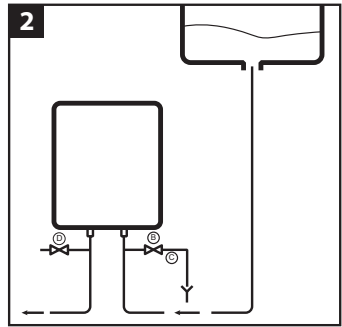
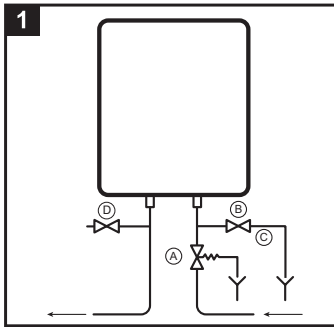
РАЗМЕРЫ

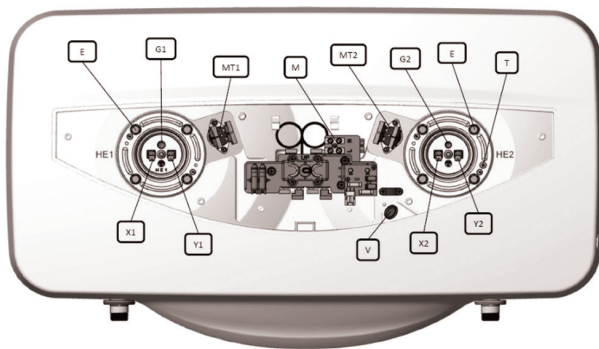
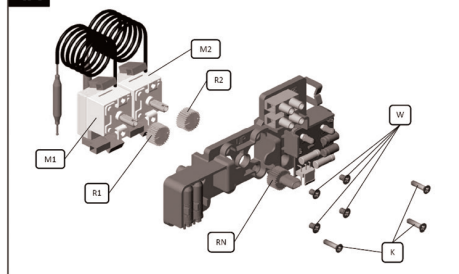
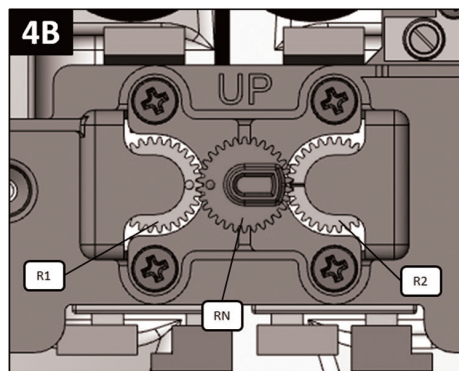
SL 20

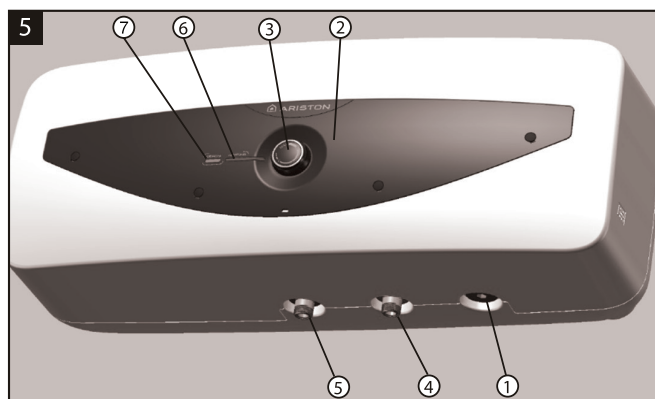
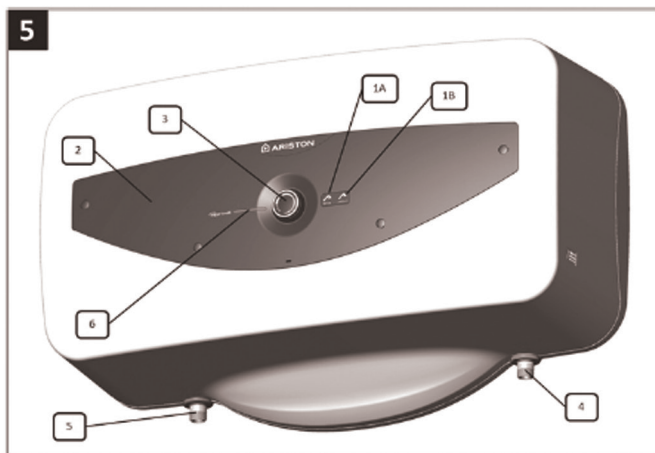


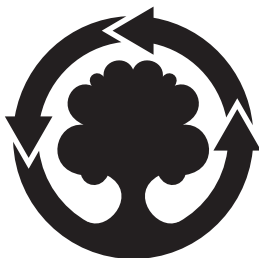
SL 30 QH





4**4A****4B**





**WE MAKE USE OF
CYCLED PAPER**

ООО «Аристон Термо Русь»

Россия, 188676, Ленинградская область,

Всеволожский район, г. Всеволожск,

Производственная зона г. Всеволожска,

ул. Индустриальная, д. № 9, лит. А

Тел. + 7 (812) 332 81 00

Горячая линия Аристон +7 (495) 777 33 00

e-mail: service.ru@aristonthermo.com

www.ariston.com/ru