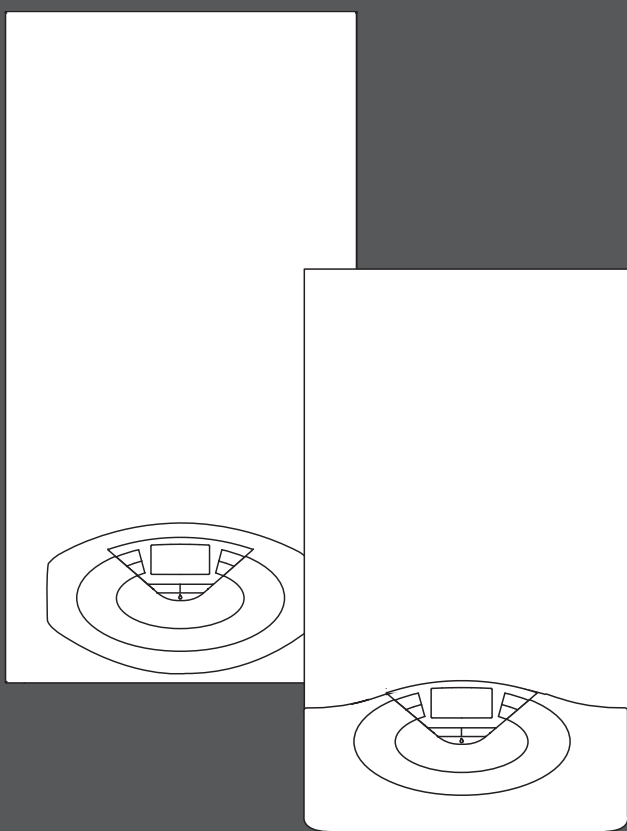


# GENUS PREMIUM EVO HP

PL - Instrukcje techniczne dotyczące instalacji obsługi

RU - Руководство по монтажу и техническому обслуживанию



GAZOWY WISZĄCY KOCIOŁ  
KONDENSACYJNY

НАСТЕННЫЙ КОНДЕНСАЦИОННЫЙ  
КОТЕЛ

GENUS PREMIUM  
EVO HP  
45/65/85/100/115/150



<b>Część ogólna</b> .....	4	<b>Общие положения</b> .....	4
Uwagi do instalatora .....	4	Рекомендации по монтажу .....	4
Oznakowanie CE .....	5	Гарантия.....	5
Tabliczka z danymi charakterystycznymi.....	5	Обозначения на заводской табличке.....	5
Normy bezpieczeństwa.....	6	Правила безопасности .....	6
<b>Opis urządzenia</b> .....	8	<b>Описание котла</b> .....	8
Panel sterowania .....	8	Панель управления .....	8
Wyświetlacz.....	9	Дисплей .....	9
Ogólny widok urządzenia .....	1 0	Общий вид .....	1 0
Wymiary.....	1 2	Размеры .....	1 2
Dane techniczne .....	1 4	Технические характеристики.....	1 5
<b>Instalacyjne</b> .....	1 8	<b>Установка</b> .....	1 8
Połączenia hydrauliczne .....	2 0	Гидравлические соединения .....	2 0
Widok hydraulicznych końcówek przyłączeniowych.....	2 0	Обозначения .....	2 0
Zawór nadciśnienia.....	2 3	Предохранительный клапан .....	2 3
Czyszczenie instalacji centralnego ogrzewania .....	2 3	Промывка контура отопления .....	2 3
Instalacja w przypadku ogrzewania podłogowego.....	2 3	Напольное отопление ("Теплый пол").....	2 3
Parametry wody kotłowej .....	2 4	Требования к качеству воды .....	2 4
Odprowadzanie skroplin .....	2 5	Отвод конденсата.....	2 5
Podłączenie zasobnika .....	2 6	Подключение косвенного бойлера .....	2 6
Schemat obwodów hydraulicznych .....	2 6	Гидравлическая схема.....	2 6
Przyrządy do pojedynczej instalacji .....	2 7	Аксессуары для установки одного котла .....	2 7
Przyłączenie gazu .....	3 1	Топливо перехват клапан .....	3 1
Zawór przechwycenia paliwa .....	3 1	Подключение к газопроводу .....	3 1
Logika typów połączeń kotła z przewodem kominowym .....	3 2	Подача воздуха и отвод продуктов сгорания .....	3 2
Materiał .....	3 4	Подключение дымохода/воздуховода.....	3 2
Tabela typów układów zasysania/odprowadzania spalin .....	3 6	Материал.....	3 5
Instrukcja instalacji - współosiowa.....	3 9	Типы и длины трубопроводов подачи воздуха и отвода продуктов сгорания .....	3 6
Instrukcja instalacji - rura podwójna .....	4 0	Инструкции по монтажу - коаксиальный .....	3 9
Instrukcja instalacji pionowych zacisków gazów spalinowych .....	4 1	Инструкции по монтажу -двойная труба .....	4 0
Montaż poziomych zacisków przewodu gazów .....	4 3	Инструкции по монтажу горизонтальных выводов дымоходов .....	4 1
Spalinowych.....	4 3	Монтаж горизонтальных выводов дымоходов .....	4 3
Połączenia elektryczne .....	4 5	Подключение к электрической сети .....	4 5
Podłączanie akcesoriów zewnętrznych.....	4 6	Подключение дополнительных устройств.....	4 6
Schemat elektryczny .....	4 7	Электрическая схема.....	4 7
<b>Uruchomienie</b> .....	5 0	<b>Ввод в эксплуатацию</b> .....	5 0
Procedura włączania kotła .....	5 0	Пуск в эксплуатацию .....	5 0
Przygotowanie urządzenia do pracy.....	5 0	Порядок пуска в эксплуатацию.....	5 0
Zasilanie energią elektryczną .....	5 0	Начальные процедуры .....	5 0
Napełnianie obwodu hydraulicznego .....	5 0	Электропитание .....	5 0
Doprowadzenie gazu.....	5 0	Заполнение контура отопления.....	5 0
Pierwsze włączenie kotła .....	5 1	Подача газа.....	5 0
Funkcja odpowietrzania .....	5 1	Первый пуск в эксплуатацию .....	5 1
Funkcja testowa i analiza spalania .....	5 2	Режим автоматического принудительного удаления воздуха ("АНТИВОЗДУХ") .....	5 1
Sprawdzenie regulacji gazu.....	5 2	Анализ продуктов сгорания - Ружим "Трубочист".....	5 2
Analiza spalania przy maksymalnym przepływie gazu .....	5 2	Проверка настройки газа .....	5 2
Regulacja maksymalnej mocy ogrzewania.....	5 5	Анализ продуктов сгорания при максимальной мощности .....	5 2
Zapłon powolny.....	5 5	Регулировка максимальной мощности в режиме отопления .....	5 5
Regulacja opóźnienia przy zapłonie kotła .....	5 5	Проверка мощности в режиме розжига.....	5 5
Zmiana gazu.....	5 5	Регулировка задержки розжига.....	5 5
Funkcja Auto .....	5 7	Переналадка на другой тип газа .....	5 5
<b>Systemy zabezpieczeń kotła</b> .....	5 8	Режим AUTO (автоматический режим) .....	5 7
Zatrzymanie ze względów bezpieczeństwa.....	5 8	<b>Устройства защиты котла</b> .....	5 8
Zatrzymanie z powodu niedostatecznego ciśnienia wody .....	5 8	Защитные функции .....	5 8
Blokada działania .....	5 9	Защитное выключение .....	5 8
Zabezpieczenie przed zamarzaniem.....	6 1	Аварийное выключение .....	5 9
<b>Obszar techniczny</b> .....	6 2	Защита от замерзания.....	6 1
Zarezerwowany dla serwisanta.....	6 2	<b>Зона технического специалиста</b> .....	6 2
<b>Okresowa obsługa i konserwacja</b> .....	7 5	<b>техническое обслуживание</b> .....	7 5
Instrukcja otwierania obudowy kotła oraz kontroli jego wnętrza.....	7 5	Доступ к внутренним элементам .....	7 5
Instrukcja otwierania obudowy kotła oraz kontroli jego wnętrza.....	7 5	Общие рекомендации .....	7 6
Uwagi ogólne.....	7 6	Проверка работы .....	7 6
Próba funkcjonowania .....	7 6	Очистка первичного теплообменника.....	7 6
Czyszczenie głównego wymiennika ciepła .....	7 6	Очистка сифона.....	7 6
Czyszczenie sifonu.....	7 6	Обучение пользователя.....	7 7
Operacje opróżniania .....	7 7		
Informacje dla użytkownika .....	7 7		
<b>Dane ErP - EU 813/2013</b> .....	7 9		

**Uwagi do instalatora**

Prace instalacyjne i pierwsze zapalenie kotła powinny być powierzone tylko osobom o odpowiednich kwalifikacjach, zgodnie z zaleceniami krajowych norm dotyczących instalacji tego typu urządzeń i w zgodzie z ewentualnymi przepisami władz lokalnych i jednostek odpowiedzialnych za higienę i zdrowie publiczne. Po zainstalowaniu kotła instalator powinien wręczyć faktycznemu użytkownikowi deklarację zgodności urządzenia i instrukcję obsługi. Powinien także udzielić mu wszelkich informacji na temat funkcjonowania kotła i znajdujących się tam urządzeń zabezpieczających.

Opisywane urządzenie służy do wytwarzania ciepłej wody do użytku domowego.

Powinno być podłączone do instalacji centralnego ogrzewania i do sieci rozprowadzającej ciepłą wodę użytkową o takich parametrach, które odpowiadająby mocy kotła i jego możliwościom technicznym. Kocioł może być instalowany pojedynczo lub kaskadowo z maksymalnie 6 urządzeniami.

Zabronione jest używanie urządzenia do celów innych, niż to zostało wyżej określone. Konstruktor nie odpowiada za ewentualne szkody wynikające z niewłaściwego, błędnego lub nieprzemyślanego użycia urządzenia, a także wyniki z nieprzestrzegania instrukcji zamieszczonych w niniejszej książeczce.

Zainstalowanie, okresowa obsługa, konserwacja i jakiegokolwiek inne prace powinny być wykonywane zgodnie z obowiązującymi normami, przepisami i wskazówkami dostarczonymi przez konstruktora.

Błędnie wykonana instalacja może spowodować szkody u osób, zwierząt i rzeczy, za które producent nie ponosi odpowiedzialności.

Kocioł dostarczany jest na palecie w tekturowym opakowaniu, po usunięciu którego należy sprawdzić stan urządzenia, jego kompletność i brak uszkodzeń. W przypadku dostrzeżenia nieprawidłowości, należy zwrócić się do dostawcy.

Elementy opakowania (spinacze, torby plastikowe, pianka polistyrenowa, itp.) nie powinny być pozostawiane w miejscach dostępnych dla dzieci, mogą być dla nich źródłem zagrożenia.

W przypadku uszkodzenia/lub niewłaściwego funkcjonowania należy wyłączyć urządzenie, zamknąć zawór gazu i nie starać się naprawiać samemu, ale zwrócić się do personelu technicznego o odpowiednich kwalifikacjach.

Przed jakąkolwiek czynnością okresowej obsługi, konserwacji/naprawy kotła konieczne jest odłączenie elektrycznego zasilania, poprzez ustawienie dwubiegunowego wyłącznika zewnętrznego w pozycji „WYŁĄCZ”. Ewentualne naprawy, przy użyciu wyłącznic oryginalnych części zamiennych, powinny być wykonywane tylko przez techników posiadających odpowiednie kwalifikacje. Brak poszanowania powyższych zasad może wpłynąć na bezpieczeństwo pracy urządzenia i zwalnia jego konstruktora od wszelkiej odpowiedzialności za powstałe szkody.

W przypadku konserwacji lub prac obejmujących struktury znajdujące się w pobliżu kanałów lub innych elementów układów odprowadzania spalin, należy wyłączyć urządzenie ustawiając zewnętrzny wyłącznik dwubiegunowy w pozycji „WYŁĄCZ” i zamknąć zawór gazu.

Po zakończeniu tego rodzaju prac należy zlecić sprawdzenie skuteczności ciągu odprowadzania spalin osobom o odpowiednich kwalifikacjach technicznych.

Również w celu wyczyszczenia elementów zewnętrznych należy wyłączyć kocioł i przestawić wyłącznik zewnętrzny w pozycję „WYŁĄCZ”.

Czyszczenie najlepiej wykonywać przy użyciu wilgotnej szmatki nasyczonej wodą z mydłem.

Nie używać agresywnych detergentów, płynów owadobójczych lub produktów toksycznych. Przestrzeganie obowiązujących norm zapewnia bezpieczną i ekologiczną pracę kotła, a jednocześnie oszczędza energię.

W przypadku użycia akcesoriów nie znajdujących się w podstawowym wyposażeniu kotła, należy używać tylko elementów oryginalnych.

**Рекомендации по монтажу**

Установку и первый пуск котла разрешается выполнять только квалифицированному специалисту в соответствии с действующими нормами и правилами и прочими требованиями местных государственных органов власти и органов здравоохранения. После монтажа котла, лицо, осуществлявшее установку, обязано убедиться, что владелец получил гарантийный талон и руководство по эксплуатации, а также всю необходимую информацию по обращению с котлом и устройствами защиты и безопасности.

Котел следует подключить к контурам отопления и горячего водоснабжения (ГВС), которые должны соответствовать техническим характеристикам котла.

Котел может устанавливаться отдельным блоком или каскадом до достижения максимального количества 6 аппаратов.

Строго запрещается использовать котел в целях, не указанных в данной инструкции. Производитель не несет ответственности за повреждения, являющиеся следствием ненадлежащей эксплуатации котла или несоблюдения требований данного руководства.

Установка, техническое обслуживание и все прочие действия должны производиться в полном соответствии с действующими нормами и правилами, а также указаниями производителя. Неправильная установка может привести к травмам людей и домашних животных, повреждению имущества; компания-изготовитель за причиненные неправильной установкой убытки ответственности не несёт. Котел поставляется в картонной упаковке. После снятия упаковки убедитесь в отсутствии повреждений и проверьте комплектность.

О нарушениях известите поставщика данного оборудования. ГАРАНТИЯ НА ДАННОЕ ОБОРУДОВАНИЕ ВСТУПАЕТ В СИЛУ С МОМЕНТА ПЕРВОГО ПУСКА, О ЧЕМ В ГАРАНТИЙНОМ ТАЛОНЕ ОБЯЗАТЕЛЬНО ДЕЛАЕТСЯ СООТВЕТСТВУЮЩАЯ ОТМЕТКА. ПЕРВЫЙ ПУСК ДОЛЖЕН ОСУЩЕСТВЛЯТЬСЯ СПЕЦИАЛИЗИРОВАННОЙ ОРГАНИЗАЦИЕЙ В СООТВЕТСТВИИ С ТРЕБОВАНИЯМИ ГАРАНТИЙНОГО ТАЛОНА И ИНСТРУКЦИЙ ПРОИЗВОДИТЕЛЯ.

Не позволяйте детям играть с упаковочным материалом (скрепки, пластиковые пакеты, пенополистирол и пр.) - это опасно.

В случае неисправности и/или нарушения нормальной работы отключите котел, закройте газовый кран и вызовите квалифицированного специалиста. ЗАПРЕЩАЕТСЯ ВЫПОЛНЯТЬ РЕМОНТ КОТЛА САМОСТОЯТЕЛЬНО.

Обратитесь к квалифицированному специалисту.

Прежде чем производить техническое обслуживание или ремонт котла, убедитесь, что его электропитание отключено (внешний двухполюсный выключатель находится в положении «OFF» (ВЫКЛ)).

Все ремонтные работы, должны проводиться квалифицированными специалистами, только с использованием оригинальных запасных частей.

“ПРИ НЕ СОБЛЮДЕНИИ ТРЕБОВАНИЙ ДАННОЙ ИНСТРУКЦИИ СНИЖАЕТСЯ БЕЗОПАСНОСТЬ ЭКСПЛУАТАЦИИ КОТЛА. ПРИ НЕ СОБЛЮДЕНИИ ТРЕБОВАНИЙ ИНСТРУКЦИИ И НОРМ ГАРАНТИЙНЫЕ ОБЯЗАТЕЛЬСТВА АНУЛИРУЮТСЯ”

При проведении технического обслуживания или любых работ в непосредственной близости от воздухопроводов, дымоходов или их принадлежностей, следует выключить котел (установите внешний двухполюсный выключатель в положение «OFF» (ВЫКЛ)) и перекрыть газовый кран.

По завершении работ специалист должен проверить состояние воздухопроводов и дымоотводов котла, а также их работу.

Перед внешней очисткой котла выключите его и установите внешний двухполюсный выключатель в положение «OFF» (ВЫКЛ).

Чистку корпуса котла следует проводить с помощью мягкой ткани, смоченной в мыльной воде. Не используйте агрессивные моющие средства, инсектициды или другие токсичные вещества. Не используйте и не храните легковоспламеняющиеся



**Oznakowanie CE**

Znak CE stanowi gwarancję, że urządzenie odpowiada wymaganiom następujących dyrektyw:

- **2009/142/CEE**  
dotyczącej urządzeń zasilanych gazem
- **2004/108/CEE**  
dotyczącej kompatybilności elektromagnetycznej
- **2006/95/CEE**  
dotycząca bezpieczeństwa elektrycznego
- **92/42/CEE**  
dotyczącej sprawności energetycznej
- **2009/125/CE**  
*Produkty związane z energią*
- **811- 813/2013**  
*Produkty związane z energią*
- **2014/68/EU**  
*Dyrektywa PED, sztuka. 4-3*

вещества в помещении, в котором установлен котел.

**Гарантия**

Гарантия на данное оборудование вступает в силу с момента первого пуска, о чем в гарантийном талоне обязательно делается соответствующая отметка.

Первый пуск должен осуществляться специализированной организацией в соответствии с требованиями гарантийного талона и инструкций производителя.

**Tabliczka z danymi charakterystycznymi****Обозначения на заводской табличке**

1				2			
S/N 3			4		5		
			10				
				6			
				7			
8				MAX		MIN	
9		12		Q(Hi) 14			
		13		P <sub>заводс</sub> 15			
		11		η = 100%		η = min.	
gas							
mbar							17
gas							
mbar							18
gas							
mbar							

**Opis:**



1	Marka
2	Kraj pochodzenia
3	Model kotła - Numer seryjny
4	Odnośnik handlowy
5	Numer certyfikatu
6	Krak przeznaczenia - Kategoria gazu
7	Podłączenia gazu
8	Rodzaj instalacji
9	Dane elektryczne
10	Ustawienia fabryczne
11	Maksymalne ciśnienie wody
12	Typ kotła
13	Klasa NOx / Sprawność
14	Znamionowe obciążenie cieplne
15	Wyjściowa moc grzewcza
16	Dopuszczalne gazy
17	Robocza temperatura otoczenia
18	Max. temperatura centralnego ogrzewania















**Условные обозначения:**

1	Марка
2	Страна происхождения
3	Модель колонки - Заводской номер
4	Коммерческая ссылка
5	Номер сертификата
6	Страна назначения - Категория газа
7	Настройка газа
8	Тип монтажа
9	Электрические данные
10	Заводские настройки
11	Максимальное давление воды
12	Тип колонки
13	Класс NOx / Эффективность
14	Входящая номинальная мощность нагрева
15	Выходящая мощность нагрева
16	Используемые газы
17	Рабочая температура окружающей среды
18	Макс. температура центрального нагрева



Normy bezpieczeństwa















Znaczenie symboli:

-  Brak przestrzegania tego typu zaleceń pociąga za sobą ryzyko uszkodzeń ciała osób, w określonych sytuacjach mogących prowadzić nawet do ich śmierci.
-  Brak przestrzegania tego typu zaleceń pociąga za sobą ryzyko uszkodzenia, w określonych sytuacjach także poważnego, przedmiotów, roślin lub zwierząt.

-  **Kocioł powinien zostać zainstalowany na grubej ścianie niepodlegającej wibracjom.**  
Głośna praca.
-  **Podczas wiercenia otworów w ścianie uważać, aby nie uszkodzić znajdujących się w niej przewodów elektrycznych rur.**  
Porażenie prądem z powodu kontaktu z przewodami pod napięciem. Wybuch, pożar lub zatrucie spowodowane ułatnianiem się gazu z uszkodzonych rur. Uszkodzenie istniejących instalacji. Zalanie budynku spowodowane wyciekami wody z uszkodzonych rur.
-  **Wykonać połączenia elektryczne przy użyciu przewodów o odpowiednim przekroju.**  
Pożar wywołany przegrzaniem z powodu przepływu prądu elektrycznego przez przewody o zbyt małym przekroju.
-  **Chronić przewody rurowe i elektryczne przed uszkodzeniem.**  
Porażenie prądem z powodu kontaktu z przewodami pod napięciem. Wybuch, pożar lub zatrucie spowodowane ułatnianiem się gazu z uszkodzonych rur. Zalanie budynku spowodowane wyciekami wody z uszkodzonych rur.
-  **Sprawdzić, czy pomieszczenie, w którym ma zostać zainstalowany kocioł oraz instalacje, do których ma on zostać podłączony, są zgodne z obowiązującymi przepisami.**  
Porażenie prądem spowodowane kontaktem z niewłaściwie podłączonymi przewodami elektrycznymi. Wybuch, pożar lub zatrucie spowodowane niewłaściwą wentylacją lub nieskutecznym odprowadzaniem spalin. Uszkodzenie kotła spowodowane pracą w nieodpowiednich warunkach.
-  **Używać narzędzi i przyrządów odpowiednich do tego rodzaju prac (w szczególności upewnić się, że narzędzia nie są uszkodzone i mają dobry przymocowany uchwyt). Posługiwać się nimi we właściwy sposób, zabezpieczyć je przed ewentualnym upadkiem, a po zakończeniu pracy odłożyć na odpowiednie miejsce.**  
Obrażenia spowodowane odpryskami, wdychaniem pyłów, uderzeniem, skaleczeniem, ukłuciem, a także otarciami naskórka. Uszkodzenie kotła lub znajdujących się w pobliżu przedmiotów przez odpryski bądź uderzenie.
-  **Używać narzędzi elektrycznych odpowiednich do tego rodzaju prac (w szczególności sprawdzić, czy przewód i wtyczka są w nienaruszonym stanie i czy części ruchome i obracające się są właściwie przymocowane). Posługiwać się nimi we właściwy sposób, nie blokować przejść między przewodami elektrycznymi, zabezpieczyć narzędzia przed upadkiem, a po zakończeniu pracy wyłączyć je i odłożyć na odpowiednie miejsce.**  
Obrażenia spowodowane odpryskami, wdychaniem pyłów, uderzeniem, skaleczeniem, ukłuciem, a także otarciami naskórka, hałasem i wibracjami. Uszkodzenie kotła lub znajdujących się w pobliżu przedmiotów przez odpryski bądź uderzenie.
-  **Upewnić się, że drabina przenośna jest ustawiona stabilnie, że jest wystarczająco wytrzymała oraz że jej stopnie nie są uszkodzone ani śliskie. Nie przesuwaj drabiny, gdy ktoś na niej stoi. Podczas wykonywania prac na drabinie zapewnić sobie pomoc innej osoby.**  
Obrażenia spowodowane upadkiem z dużej wysokości lub złożeniem się drabiny.
-  **Sprawdzić, czy rusztowanie jest stabilne i wystarczająco wytrzymałe, czy jego stopnie nie są uszkodzone ani śliskie, a także czy jest ono wyposażone w poręcz wzdłuż schodów i barierkę na spoczniku.**  
Obrażenia na skutek upadku.
-  **Odpowiednio zabezpieczyć kocioł i przestrzeń w pobliżu miejsca pracy.**  
Uszkodzenie kotła lub znajdujących się w pobliżu przedmiotów przez odpryski bądź uderzenie.
-  **Przestawiać i przenosić kocioł delikatnie, przy zachowaniu należytej ostrożności.**  
Uszkodzenie kotła lub znajdujących się w pobliżu przedmiotów w wyniku uderzenia, nacięcia lub zgniecenia.
-  **Na czas prac założyć odpowiedni kombinezon. Stosować sprzęt ochronny.**  
Obrażenia spowodowane odpryskami, wdychaniem pyłów, uderzeniem, skaleczeniem, ukłuciem, a także otarciami naskórka, hałasem i wibracjami.
-  **Ułożyć materiały i narzędzia w taki sposób, aby zapewnić pracownikom możliwość łatwego i bezpiecznego przemieszczania się. Nie układać materiałów i narzędzi w sterty, które łatwo mogą się obsunąć.**  
Uszkodzenie kotła lub znajdujących się w pobliżu przedmiotów w wyniku uderzenia, nacięcia lub zgniecenia.
-  **Wszelkie prace wewnątrz kotła powinny być wykonywane ostrożnie i delikatnie, ponieważ niektóre elementy mają ostro zakończone krawędzie.**  
Obrażenia w wyniku ukłucia, a także przecięcia lub otarcia naskórka.

Правила безопасности

-  Перечень условных обозначений:  
Несоблюдение этого предупреждения может привести к несчастным случаям, в определенных ситуациях даже смертельным.
-  Несоблюдение этого предупреждения может привести к повреждению имущества, в определенных ситуациях даже серьезным, и нанести ущерб домашним животным и растениям.

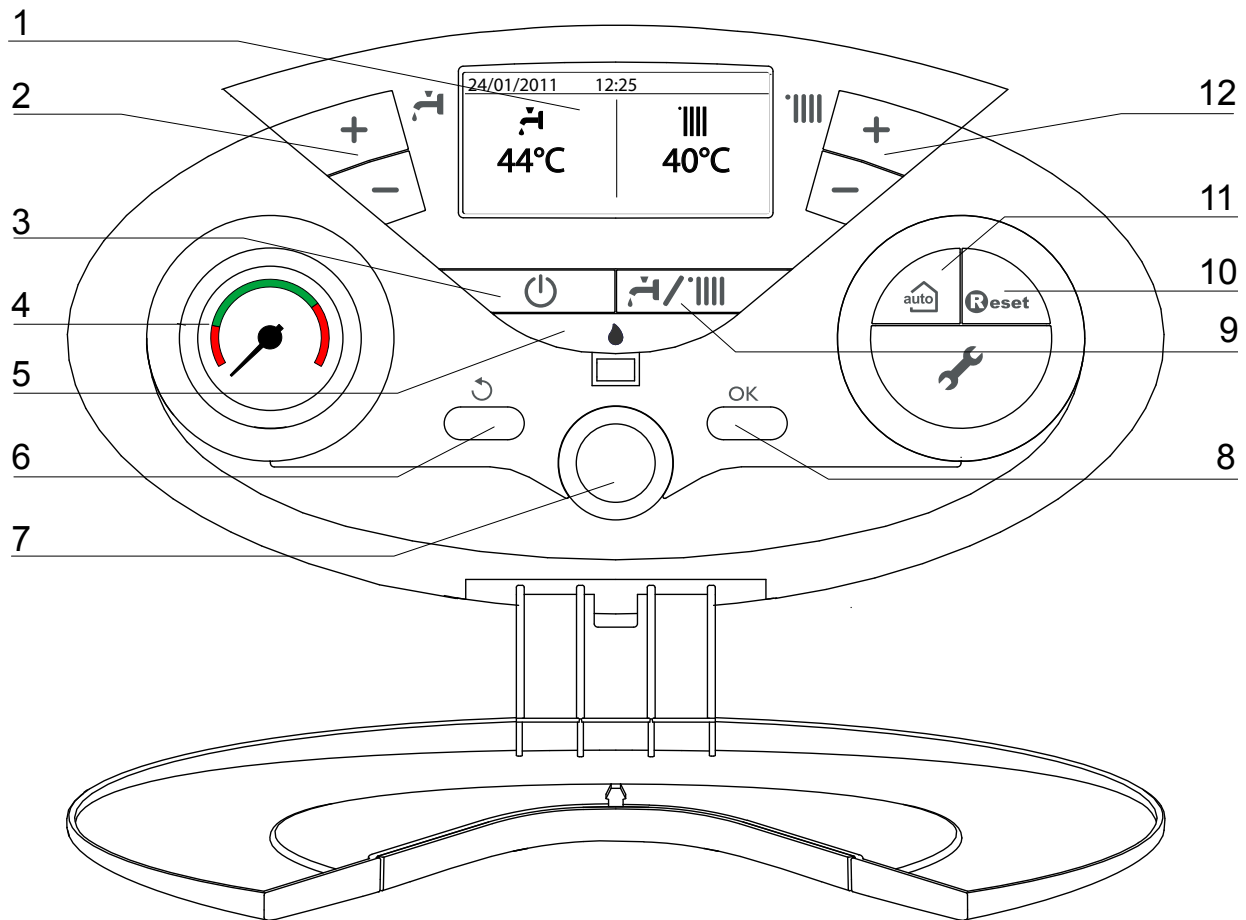
-  **Котел должен устанавливаться на стену, которая способна выдержать вес котла, при этом она не должна быть подвержена вибрациям.**  
Не подверженную вибрациям
-  **При сверлении стены не повредите существующую электропроводку или трубопроводы.**  
Удар током при контакте с проводами под напряжением  
Взрыв, пожар или отравление газом в случае его утечки из поврежденного газопровода.  
Повреждение существующих систем водоснабжения или водоотведения, и утечка воды из поврежденных трубопроводов.
-  **В качестве электропроводки используйте электрические провода с сечением, согласно действующих норм.**  
Возгорание из-за перегрева при проходе тока по проводам меньшего сечения.
-  **Помещение, где устанавливается котел должно соответствовать действующим нормам и правилам.**  
Возможно поражение электрическим током.  
Возгорание, взрыв или отравление продуктами сгорания ввиду неправильно смонтированной вентиляции и системы дымоудаления.
-  **Используйте пригодные инструменты или ручные приборы (в особенности необходимо проверить, чтобы инструмент не был поврежден, чтобы его рукоятка была целой и прочно прикреплена), правильно используйте инструменты, избегайте их падения, убирайте инструменты на место после их использования.**  
Несчастные случаи от отлетающих осколков или кусков, вдыхание пыли, удары, порезы, уколы, царапины.  
Повреждение агрегата или расположенных рядом предметов отлетающими осколками, ударами, порезами.
-  **Используйте исправный электроинструмент (без повреждений электропроводки, электровилки и др.). Используйте инструменты по назначению. После использования инструмента отключите и уберите его.**  
Несчастные случаи от отлетающих осколков или кусков, вдыхание пыли, ударов, порезов, уколов, царапин, шума, вибраций.  
Повреждение оборудования и окружающих предметов.
-  **Проверьте, чтобы переносные лестницы были прочно установлены на пол, чтобы они были рассчитаны на соответствующую нагрузку, чтобы ступеньки не были повреждены и не были скользкими, чтобы никто не сдвинул лестницу со стоящим на ней человеком, чтобы кто-нибудь страховал внизу.**  
Падение или защемление (раскладные лестницы).
-  **Проверьте, чтобы многоярусные лестницы были прочно установлены, чтобы они были рассчитаны на соответствующую нагрузку, ступеньки не были повреждены и не были скользкими; лестница должна быть оснащена перилами вдоль подема и защитным барьером на платформе.**  
Опасность падения
-  **Проверьте, чтобы в процессе выполнения работ на высоте (как правило выше двух метров от пола) были предусмотрены защитные барьеры в рабочей зоне или персональные страховочные троссы во избежание падения, а также проверить, чтобы внизу не находилось опасных предметов в случае падения, и чтобы в случае падения внизу имелись амортизирующие приспособления или предметы.**  
Опасность падения
-  **Проверьте, чтобы в рабочей зоне были предусмотрены надлежащие гигиенические и санитарные условия: освещение, вентиляция, прочность конструкций.**  
Опасность ударов, падения и т.д.
-  **При монтаже котла защитите уго и прилегающие зоны защитным материалом.**  
Повреждение оборудования и окружающих предметов.
-  **Аккуратно перемещайте оборудование.**  
Повреждение оборудования и окружающих предметов.
-  **Для выполнения работ наденьте защитную спец. одежду.**  
Несчастные случаи от ударов током, от отлетающих осколков или кусков, вдыхания пыли, ударов, порезов, уколов, царапин, шума, вибраций.
-  **Расположите материалы и инструменты таким образом, чтобы их использование было удобно и безопасно, избегайте скопления материалов, которые могут рассыпаться или упасть.**  
Повреждение оборудования и окружающих предметов.

- ⚠ **Przed uruchomieniem kotła podłączyć powtórnie wszystkie urządzenia zabezpieczające i kontrolne odłączone podczas prowadzonych prac.**  
Wybuch, pożar lub zatrucie spowodowane ulatnianiem się gazu lub nieskutecznym odprowadzaniem spalin.  
Uszkodzenie lub zablokowanie kotła spowodowane brakiem kontroli jego działania.
- ⚠ **Nie rozpoczynać żadnych prac bez uprzedniego sprawdzenia przy użyciu odpowiedniego przyrządu, czy nie ulatnia się gaz.**  
⚠ Wybuch, pożar lub zatrucie wywołane ulatnianiem się gazu z uszkodzonych/niepodłączonych rur lub z wadliwych/niepodłączonych części.
- ⚠ **Prace przy kotle można rozpocząć dopiero po upewnieniu się, że w pomieszczeniu nie ma źródła otwartego ognia ani źródła iskieł.**  
Wybuch lub pożar spowodowany ulatnianiem się gazu z uszkodzonych/odłączonych rur lub wadliwych/niepodłączonych części.
- ⚠ **Sprawdzić, czy rury odprowadzania spalin i dostarczania powietrza są drożne.**  
Wybuch, pożar lub zatrucie spowodowane niewłaściwą wentylacją lub nieskutecznym odprowadzaniem spalin.
- ⚠ **Przed przystąpieniem do prac w obrębie części kotła, które mogą zawierać gorącą wodę, opróżnić instalację.**  
Oparzenia.
- ⚠ **Usunąć kamień kotłowy z instalacji, stosując się do instrukcji załączonej do użytego środka do usuwania kamienia kotłowego. Podczas usuwania kamienia kotłowego często wietrzyć pomieszczenie, używać odzieży ochronnej, unikać mieszania ze sobą różnych środków, a także zabezpieczyć kocioł i sąsiadujące z nim przedmioty.**  
⚠ obrażenia spowodowane kontaktem skóry lub oczu z kwasami, a także wdychaniem lub połknięciem szkodliwych substancji chemicznych.  
⚠ Uszkodzenie kotła i znajdujących się w pobliżu przedmiotów w wyniku korozji wywołanej kwasami.
- ⚠ **Przed wykonaniem pomiaru ciśnienia lub regulacji instalacji gazowej szczelnie zamknąć wszystkie zawory i elementy otwarte.**  
Wybuch, pożar lub zatrucie spowodowane ulatnianiem się gazu z otwartych zaworów.
- ⚠ **Sprawdzić, czy dysze i palniki są przystosowane do określonego rodzaju gazu.**  
Uszkodzenie kotła spowodowane niewłaściwym spalaniem.
- ⚠ **Jeśli wyczuwalny jest zapach spalenizny lub z kotła wydostaje się dym, odłączyć urządzenie od instalacji elektrycznej, zamknąć zawór dopływu gazu, otworzyć okna i wezwać wykwalifikowanego pracownika serwisu.**  
Urazy spowodowane oparzeniami, wdychaniem spalin, zatruciem.
- ⚠ **Jeśli wyczuwalny jest silny zapach gazu, zamknąć zawór dopływu gazu, otworzyć okna i wezwać wykwalifikowanego pracownika serwisu.**  
Wybuch, pożar lub zatrucie.

- ⚠ **Работы с котлом необходимо проводить с соблюдением предосторожностей во избежании несчастных случаев.**  
Опасность порезов, уколов, царапин.
- ⚠ **Восстановите все защитные устройства и функции управления, затронутые при ремонте котла, и проверьте их исправность перед включением агрегата.**  
⚠ Взрыв, пожар или отравление токсичными газами из-за утечек газа или из-за неправильного удаления продуктов сгорания.  
⚠ Повреждение котла при его работе без устройств контроля и безопасности.
- ⚠ **Не производите обслуживание или ремонт, не проверив отсутствие утечек газа при помощи специального прибора.**  
⚠ Взрыв или пожар из-за утечек газа из поврежденного / отсоединенного газопровода или из-за поврежденных/отсоединенных комплектующих.
- ⚠ **Не производите обслуживание или ремонт, не проверив отсутствие свободного пламени или источников воспламенения.**  
⚠ Взрыв или пожар из-за утечек газа из поврежденного / отсоединенного газопровода или из-за поврежденных/отсоединенных комплектующих.
- ⚠ **Проверьте, чтобы воздуховоды вентиляции и дымоходы не были засорены.**  
⚠ Взрыв, пожар или отравление токсичными газами из-за утечек газа или из-за неправильной вентиляции или удаления продуктов сгорания.
- ⚠ **Проверьте, что бы каналы отвода продуктов сгорания не имели утечек.**  
⚠ Отравление токсичными газами из-за неправильного удаления продуктов сгорания.
- ⚠ **Перед проведением обслуживания или ремонта снизить давление в системе отопления и водоснабжения в котле до атмосферного.**  
⚠ Опасность ожогов.
- ⚠ **При осуществлении промывки компонентов котла, наденьте защитную одежду. Промывку осуществляйте специализированными веществами.**  
⚠ Повреждение кожи и глаз при контакте с кислотосодержащими веществами, отравление при попадании в дыхательные пути или в пищевод токсичных химических веществ.  
⚠ Повреждение оборудования и окружающих предметов..
- ⚠ **Герметично закройте штуцеры измерения давления газа.**  
⚠ Взрыв, пожар или отравление токсичными газами из-за утечек газа из открытых штуцеров.
- ⚠ **Проверьте, чтобы форсунки горелок соответствовали типу используемого газа.**  
⚠ Повреждение оборудования в следствие нарушения рабочих параметров.
- ⚠ **В случае появления запаха гари или дыма отключите электропитание, перекройте газовый клапан, откройте окна и вызовите специалистов.**  
⚠ Ожegi, отравление токсичными газами.

## Panel sterowania

## Панель управления



## Opis:

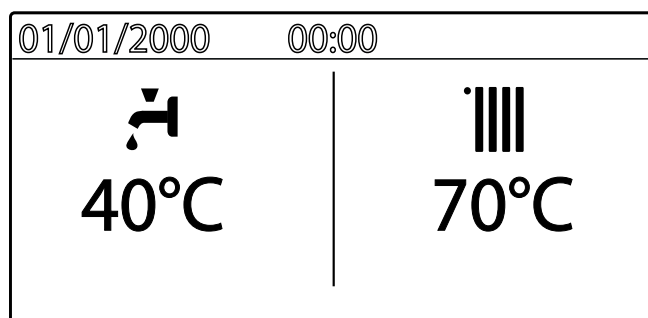
1. Wyświetlacz (patrz następna strona)
2. Przyciski +/- regulacji temperatury wody użytkowej
3. Przycisk ON/OFF
4. Manometr
5. Niebieska dioda LED - obecność płomienia
6. Przycisk ESC
7. Pokrętko programowania
8. Przycisk Ok (Programowanie)
9. Przycisk MODE (Wybór trybu działania kotła)
10. Przycisk RESET
11. Przycisk AUTO (Włączenie Termoregulacji)
12. Przyciski +/- regulacji temperatury ogrzewania

## Обозначения:

1. Дисплей
2. Кнопки +/- регуляции температуры ГВС
3. Кнопка ON/OFF (ВКЛ/ВЫКЛ)
4. Манометр
5. Индикатор пламени на горелке(синий)
6. Кнопка ESC (отмена)
7. Поворотный переключатель для программирования котла и перемещения по строкам меню
8. Кнопка ОК (меню/ввод – кнопка настройки параметров и программирования)
9. Кнопка MODE (выбор режима "летний / зимний")
10. Кнопка RESET (сброс)
11. Кнопка AUTO (автоматический режим)
12. Кнопки +/- регуляции температуры отопления

## Wyświetlacz

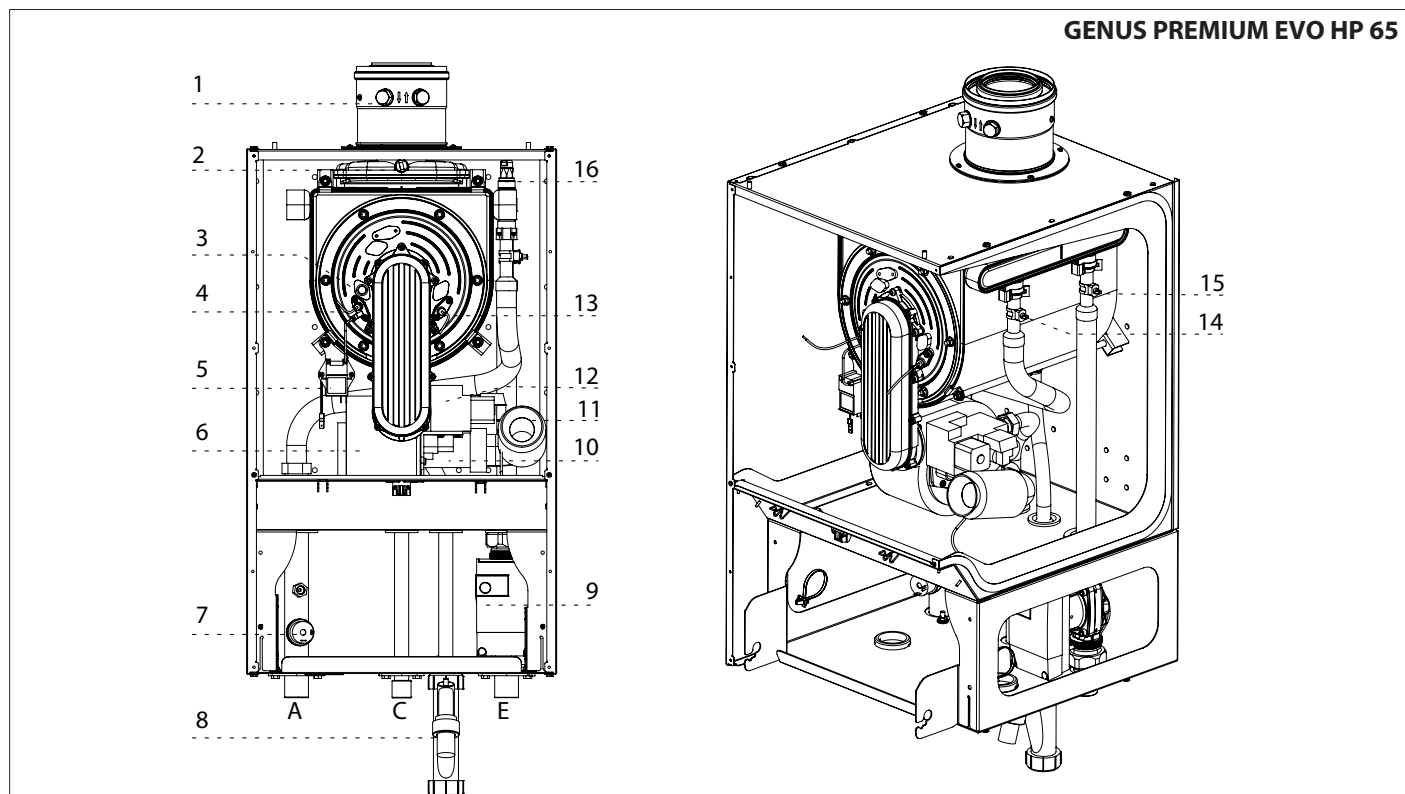
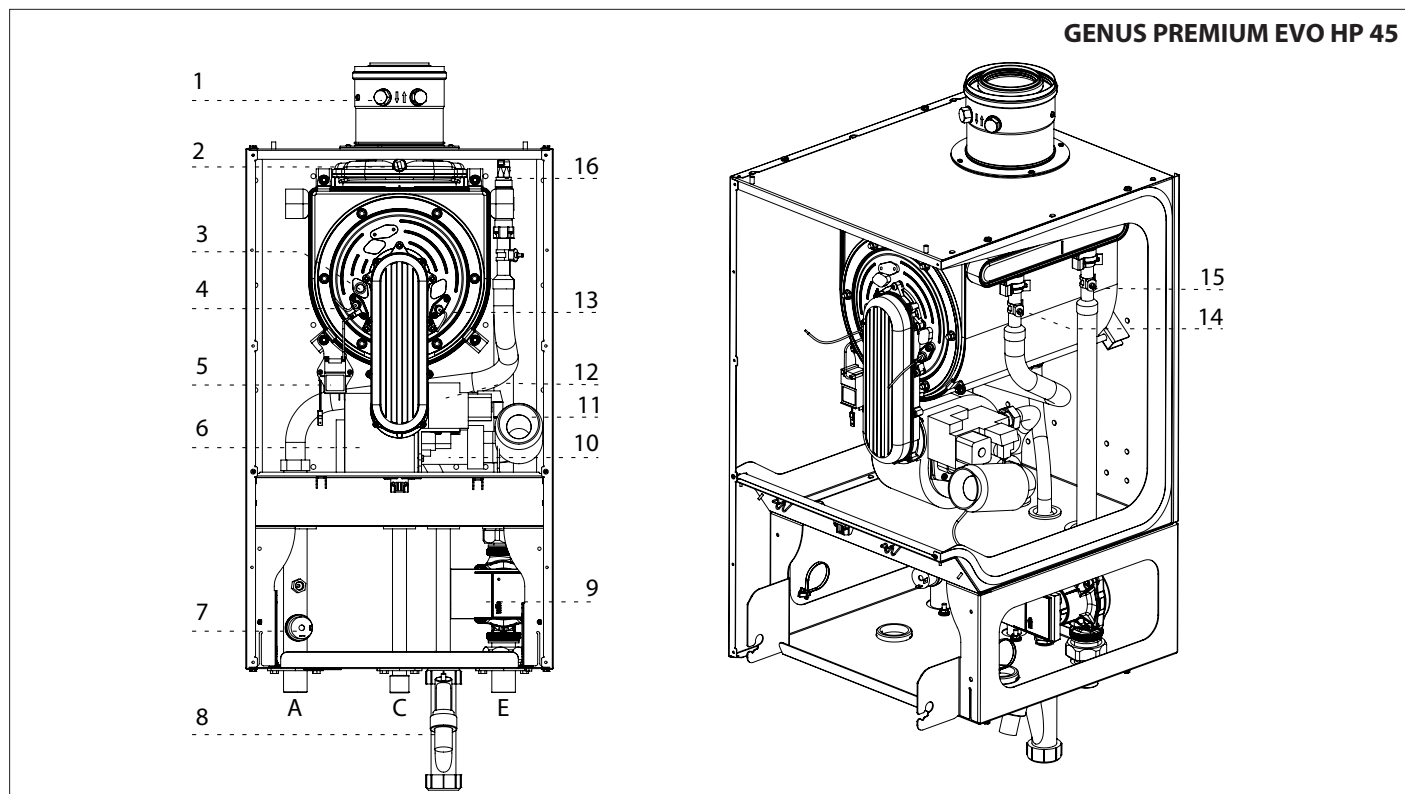
## Дисплей



Włączony tryb CO		Настройка режима отопления
Ustawiona temperatura CO	XX °C	Настройка температуры отопления
Aktywna funkcja CO		Режим отопления активен
Ustawiona temperatura CO	XX °C	Индикация температуры отопления
Włączony tryb CWU		Настройки режима ГВС
Ustawiona temperatura CWU	XX °C	Настройка температуры ГВС
Aktywna funkcja CWU		Режим ГВС активен
Ustawiona temperatura CWU	XX °C	отображение температуры ГВС
Temperatura zewnętrzna <i>Tylko przy podłączonym czujniku zewnętrznym</i>	XX °C	Отображение температуры наружного воздуха (при подключении внешнего датчика – дополнительный аксессуар)
Sygnal błędu. Na wyświetlaczu pojawi się kod błędu i opis.		Сигнал неисправности На дисплее отображается код неисправности и его описание
Funkcja Auto aktywowana (Termoregulacja aktywna)		Работа в АВТОМАТИЧЕСКОМ режиме (активен режим автоматического регулирования температуры - функция AUTO)
Włączona funkcja Komfort wody użytkowej	COMFORT	Активирована функция "Комфорт" (контур ГВС)
Sonda solarna CWU podłączona (wyposażenie dodatkowe) <i>Widoczna przy ustawieniu kompletnego widoku na wyświetlaczu</i>		Подключен датчик к солнечного коллектора (опция) (для отображения на дисплее см. инструкцию)
Wykryty płomień + wskaźnik mocy palnika <i>Widoczna przy ustawieniu kompletnego widoku na wyświetlaczu</i>		Индикатор наличия пламени и модуляции (мощности горелки) (для отображения на дисплее см. инструкцию)
Linijka tekstowa <i>Widoczna przy ustawieniu kompletnego widoku na wyświetlaczu</i>	Ogrzewanie Отопление	Пояснительный текст и информация (для отображения на дисплее см. инструкцию)

Ogólny widok urządzenia

Общий вид

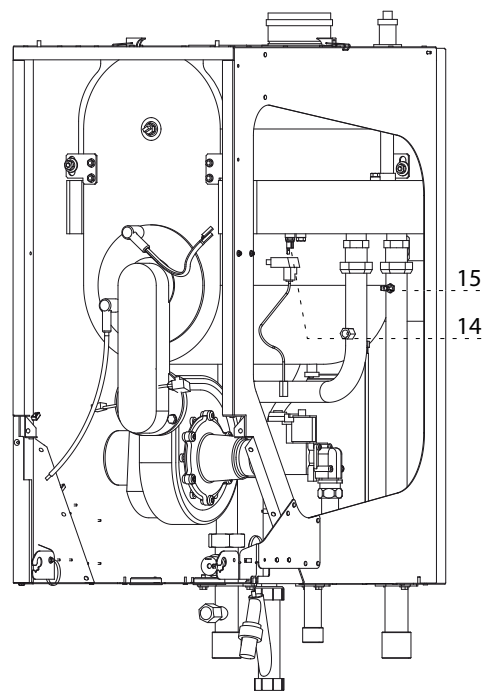
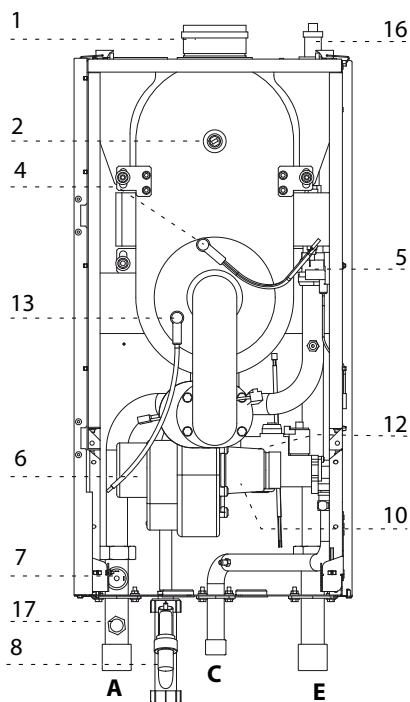


A = Zasilanie instalacji c.o.  
 C = Przyłącze gazowe  
 E = Powrót z instalacji c.o.

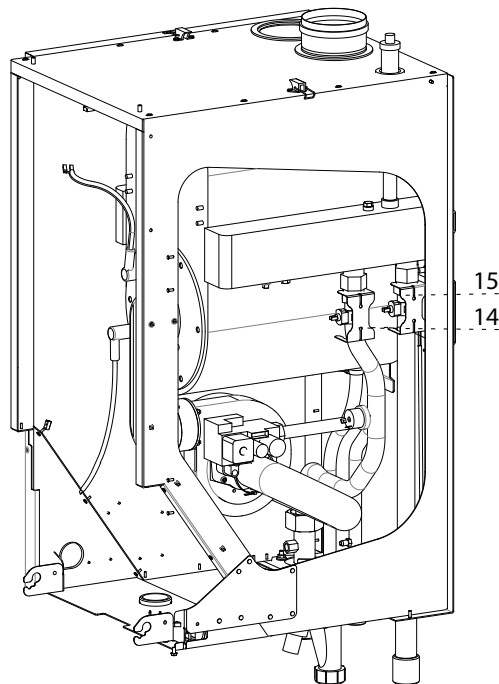
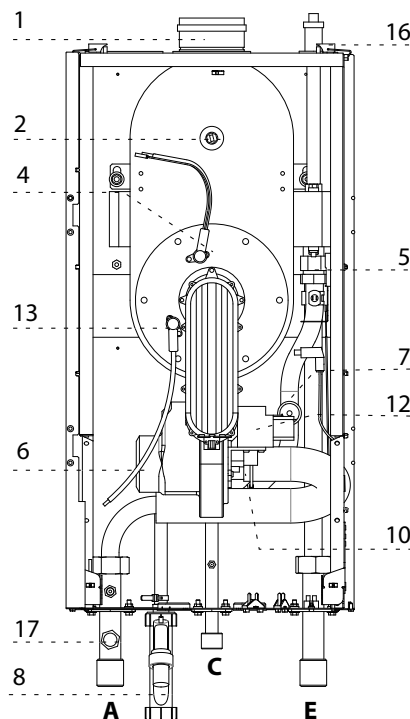
A. Патрубок подачи в контур  
 отопления  
 C. Подвод газа  
 E. Возврат из контура отопления



## GENUS PREMIUM EVO HP 85/100



## GENUS PREMIUM EVO HP 115/150



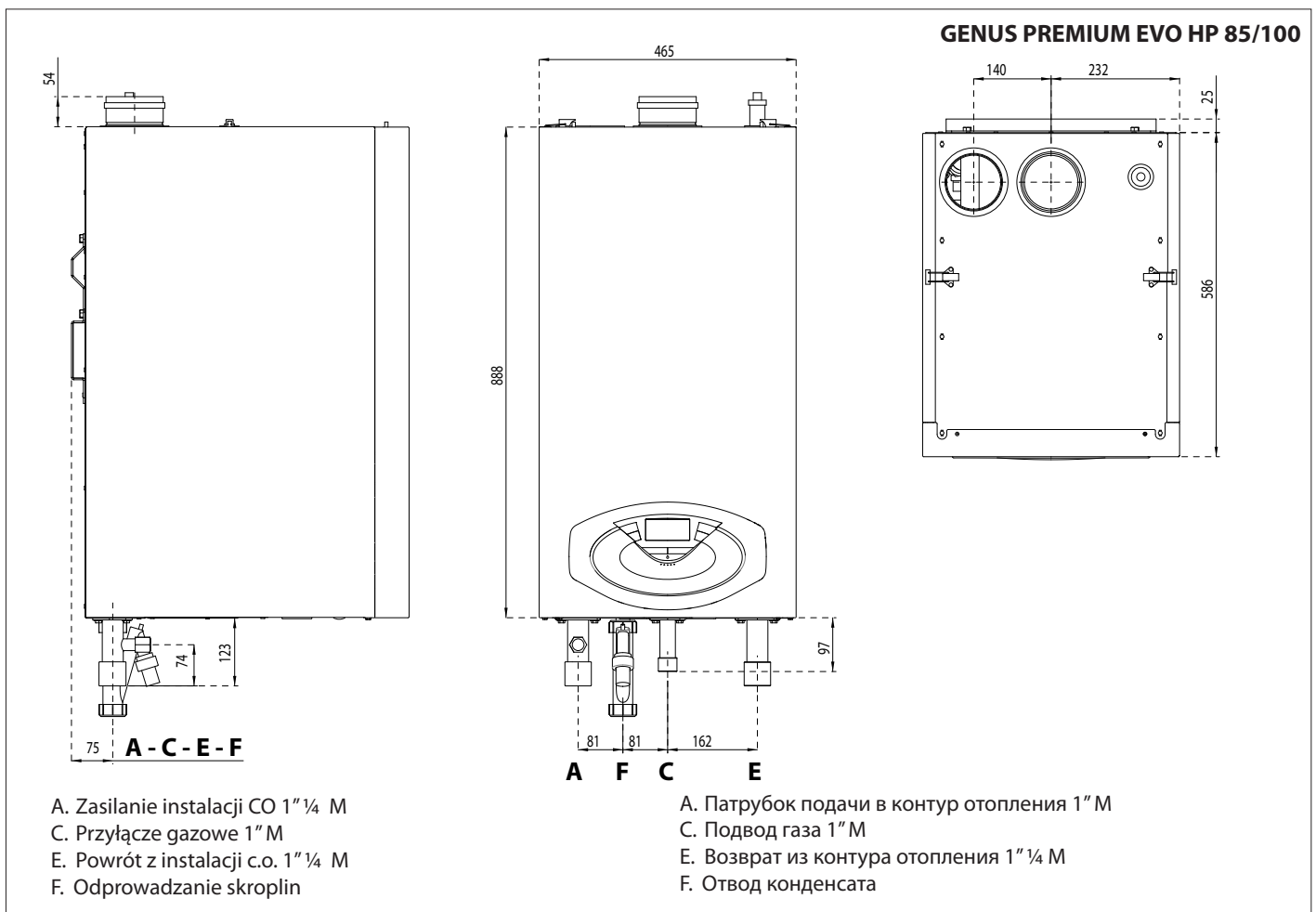
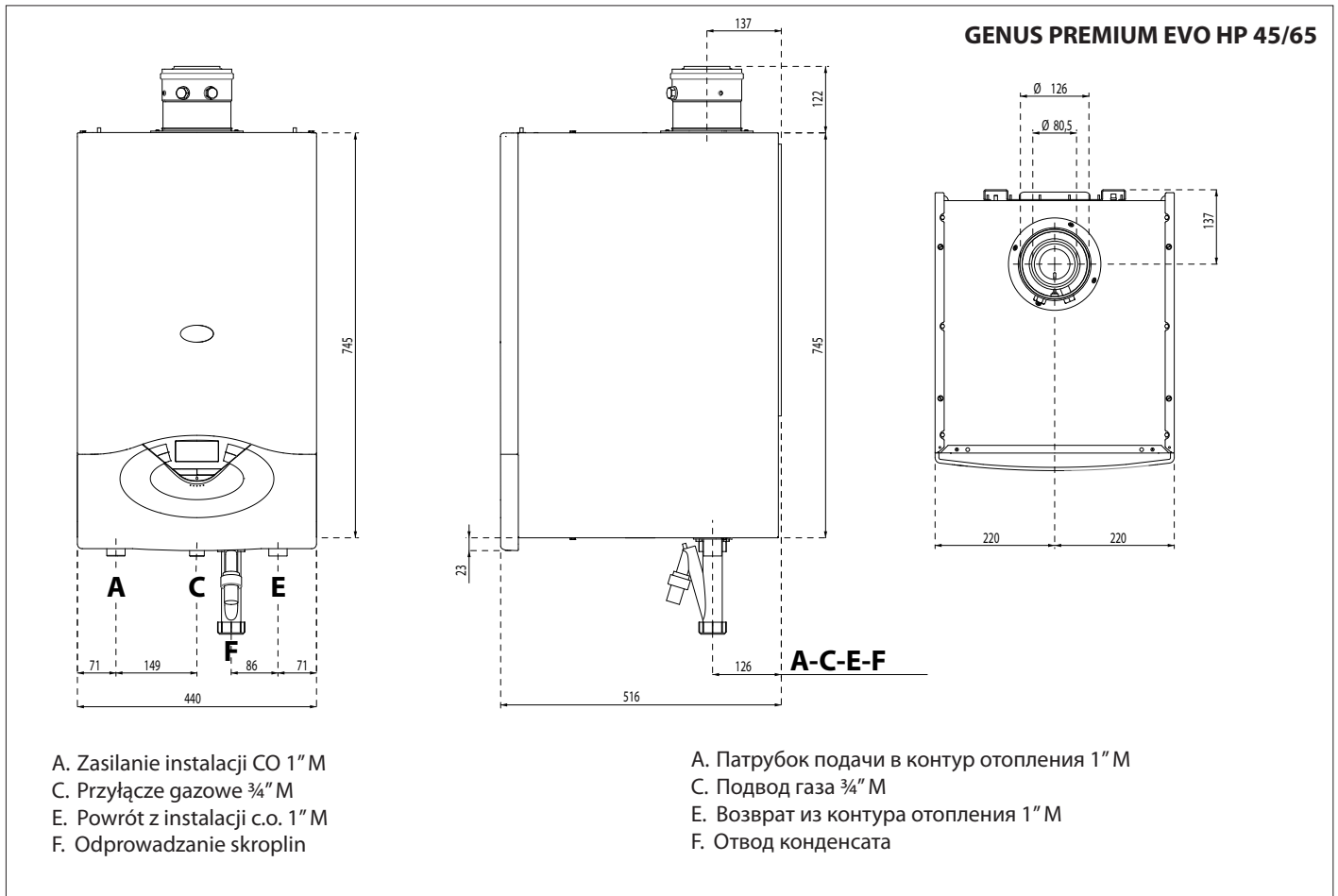
1. Gniazda analizy spalin
2. Termostat spalin
3. Szybka czujnika płomienia
4. Elektroda zapłonowa
5. Generator zapłonu
6. Wentylator
7. Presostat minimalnego ciśnienia
8. Tłumik
9. Wyjście CO
10. Mieszacz gazu i powietrza
11. Tłumik
12. Zawór gazu
13. Elektroda jonizacyjna
14. Czujnik temperatury na powrocie z centralnego ogrzewania
15. Sonda na wyjściu centralnego ogrzewania
16. Odpowietrznik ręczny
17. Króciec do podłączenia zaworu bezpieczeństwa

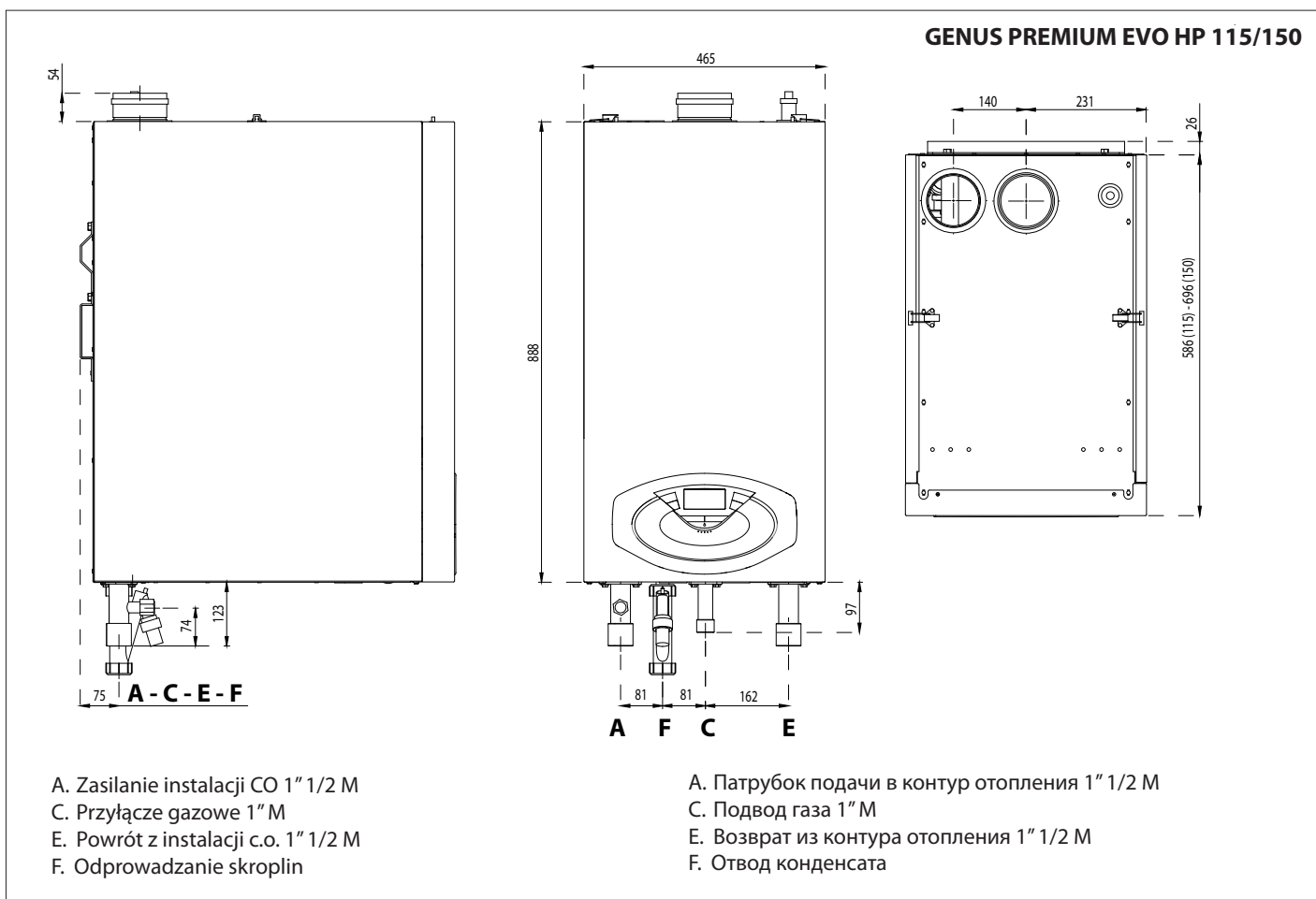
1. Точка анализа продуктов сгорания
2. Термостат перегрева продуктов сгорания
3. Смотровое окно
4. Электроды розжига
5. Устройство розжига
6. Модулируемый вентилятор
7. Реле мин. Давления
8. Сильфон
9. Циркуляционный насос
10. Смесительная камера
11. Шумоглушитель
12. Газовый клапан
13. Электрод детектирования пламени
14. Датчик температуры в подающей линии
15. Датчик температуры в обратной линии
16. Воздушный клапан
17. Место подключения предохранительного клапана



## Wymiary

## Размеры





#### Minimalne odległości podczas instalowania

Aby zapewnić łatwy dostęp do urządzenia podczas wszelkich prac związanych z obsługą kotła, konieczne jest zapewnienie wokół niego wolnego miejsca przynajmniej w minimalnej odległości, jak to widać na schemacie.

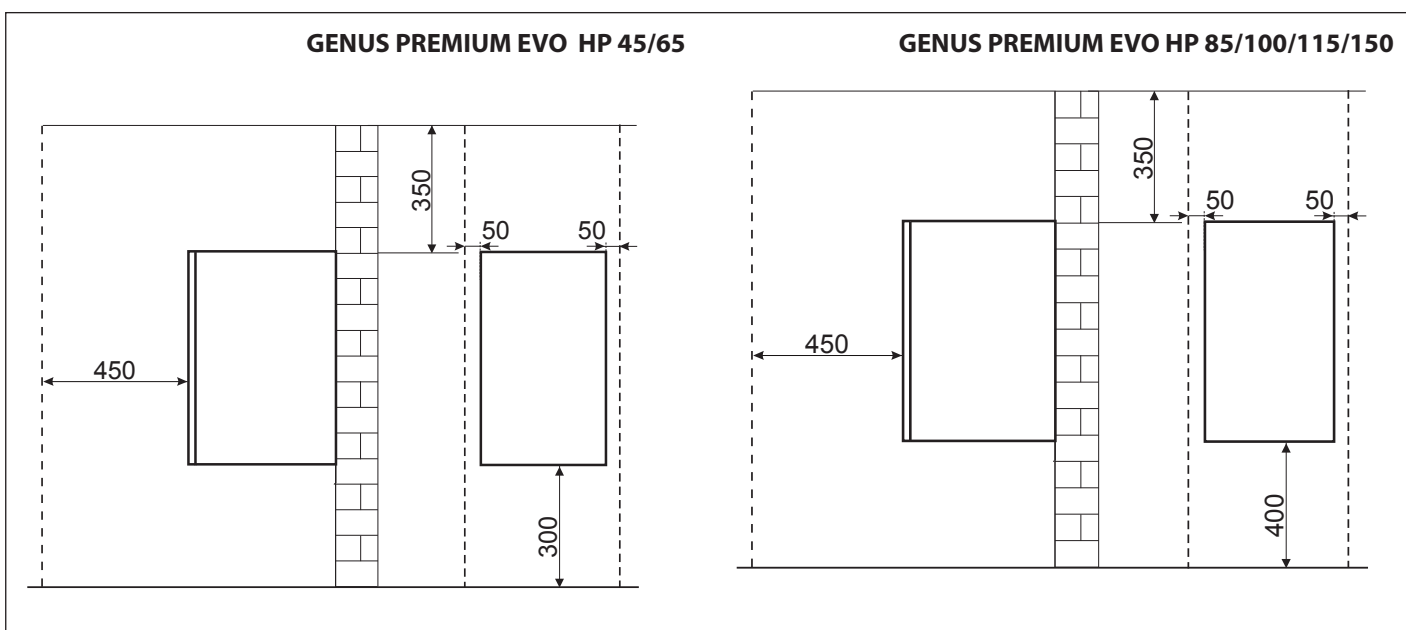
Umieścić kocioł na przeznaczonym dla niego miejscu zgodnie ze wszystkimi regulami i zasadami, używając przy tym poziomicy.

#### Минимальные расстояния

Для легкого доступа к котлу при техническом обслуживании следует обеспечить соответствующие минимально допустимые расстояния (свободное пространство) от корпуса котла до близлежащих предметов и поверхностей.

Устанавливать котел следует в соответствии с действующими нормами и правилами, а также в соответствии с требованиями производителя.

При установке обязательно используйте уровень, котел должен находиться в строго горизонтальном положении.



## Opis urządzenia

### Dane techniczne

			45	65	85
UWAGA OGÓL.	Model <b>GENUS PREMIUM EVO HP</b>				
	Certyfikat CE (pin)		CE-0063BT3414		
	Typ kotła		C13-C33-C43-C53-C63-C83-B23(p)-B33(p)		
CHARAKTERYSTYKA ENERGETYCZNA	Znamionowe zużycie ciepła maks/min (Pci) Qn	kW	41,0 / 12,2	58,0 / 17,4	80,0 / 20,0
	Znamionowe zużycie ciepła maks/min (Pcs) Qn	kW	45,5 / 13,5	64,4 / 19,3	88,8 / 22,2
	Moc użytkowa maks/min (80°C-60°C) Pn	kW	39,8 / 11,7	57,3 / 17,3	78,0 / 19,7
	Moc użytkowa maks/min (50°C-30°C) Pn	kW	43,6 / 13,1	62,3 / 19,1	84,5 / 21,6
	Moc użytkowa maks/min (40°C-30°C) Pn	kW	43,7 / 13,1	62,8 / 19,3	84,9 / 21,7
	Wydajność spalania (w spalinach)	%	97,3	97,3	97,3
	Wydajność przy znamionowym zużyciu ciepła (60/80°C) Hi/Hs	%	97,0 / 96,1	98,8 / 99,4	97,5 / 98,4
	Wydajność przy znamionowym zużyciu ciepła (30/50°C) Hi/Hs	%	106,4 / 107,5	107,4 / 109,5	105,6 / 108,1
	Wydajność przy znamionowym zużyciu ciepła (30/40°C) Hi/Hs	%	106,5 / 107,7	108,2 / 110,0	106,1 / 108,3
	Wydajność przy 30 % w temp. 30°C Hi/Hs	%	107,4	109,8	108,1
	Wydajność przy 30 % w temp. 47°C Hi/Hs	%	104,8	105,3	104,9
	Utrata ciepła (Pstby)	W	85,4	85,4	85,4
	Gwiazdki Wydajności (dir. 92/42/EEC)	gwiazdka	****	****	****
	Strata przy zatrzymaniu ( $\Delta T = 50^{\circ}C$ )	%	0,24	0,24	0,25
	Strata na poziomie spalin z działającego palnika	%	2,8	2,8	2,8
WYDZIELANE SUBSTANCJE	Dostępne ciśnienie powietrza	Pa	130	150	140
	Klasa Nox	klasa	5	5	5
	NOx poziom	mg/kWh	35	46	33
	Temperatura spalin (G20) (80°C-60°C)	°C	67/63	68/61	61 / 63
	Zawartość CO2 (G20) (80°C-60°C)	%	9,0 / 8,4	9,0 / 8,4	9,0 / 8,4
	Zawartość CO2 (G31) (80°C-60°C)	%	9,8 / 9,2	9,8 / 9,2	9,8 / 9,2
	Zawartość CO (0%O2) (80°C-60°C)	ppm	88	109	95
	Zawartość O2 (G20) (80°C-60°C)	%	4,8	4,8	4,8
	Maksymalny przepływ spalin (G20) (80°C-60°C)	Kg/h	53	74	102
	Nadmiar powietrza (80°C-60°C)	%	27	27	27
Obieg CO	Dyspozycyjna wysokość tłoczenia DT = 20°C	mCA-l/h	2,2	1,1	
	Maksymalne ciśnienie ogrzewania	bar kPa	4 / 0.7 (0,6 / 0,07)	4 / 0.7 (0,6 / 0,07)	6 / 0.7 (0,6 / 0,07)
	Temperatura ogrzewania min/maks (zakres wysokiej temperatury)	°C	35 / 82	35 / 82	35 / 82
	Temperatura ogrzewania min/maks (zakres niskiej temperatury)	°C	20 / 45	20 / 45	20 / 45
ELEKTRYKA	Napięcie/częstotliwość zasilania	V/Hz	230 / 50	230 / 50	230 / 50
	Całkowita moc elektryczna pobierana	W	148	198	101
	Min / max temperatura otoczenia do użytku	°C	5 / 90	5 / 90	5 / 90
	Poziom ochrony instalacji elektrycznej	IP	IPX4D	IPX4D	IPX4D
KOCIOŁ	Maksymalna produkcja kondensatu	l/h	8,8	13,4	16,4
	PH kondensatu		3,2	3,2	3,2
	Poziom mocy akustycznej w pomieszczeniu LWA	dB	57	57	57
	Ciężar	kg	45	50	80
Wymiary (L x H x P)	mm	440/910/510	440/910/510	585/465/1010	

## Технические характеристики

ОБЩИЕ ДАННЫЕ	Модель <b>GENUS PREMIUM EVO HP</b>		<b>45</b>	<b>65</b>	<b>85</b>
	Сертификация CE (№)		CE-0063BT3414		
	Тип системы дымоотведения		C13-C33-C43-C53-C63-C83-B23(p)-B33(p)		
ЭНЕРГЕТИЧЕСКИЕ ХАРАКТЕРИСТИКИ	Номинальная тепловая мощность для контура отопления, не более/не менее (Hi)	кВт	41,0 / 12,2	58,0 / 17,4	80,0 / 20,0
	Номинальная тепловая мощность для контура отопления, не более/не менее (Hs)	кВт	45,5 / 13,5	64,4 / 19,3	88,8 / 22,2
	Тепловая мощность на выходе, не более/не менее (80°C-60°C) Pn	кВт	39,8 / 11,7	57,3 / 17,3	78,0 / 19,7
	Тепловая мощность на выходе, не более/не менее (50°C-30°C) Pn	кВт	43,6 / 13,1	62,3 / 19,1	84,5 / 21,6
	Тепловая мощность на выходе, не более/не менее (40°C-30°C) Pn	кВт	43,7 / 13,1	62,8 / 19,3	84,9 / 21,7
	КПД сгорания топлива (по замеру на выходе продуктов сгорания), Hi/Hs	%	97,3	97,3	97,3
	КПД при номинальной мощности (60/80°C) Hi/Hs	%	97,0 / 96,1	98,8 / 99,4	97,5 / 98,4
	КПД при номинальной мощности (30/50°C) Hi/Hs	%	106,4 / 107,5	107,4 / 109,5	105,6 / 108,1
	КПД при номинальной мощности (30/40°C) Hi/Hs	%	106,5 / 107,7	108,2 / 110,0	106,1 / 108,3
	КПД при мощности 30 % от номинальной (30°C) Hi/Hs	%	107,4	109,8	108,1
	КПД на минимальной мощности, Hi/Hs	%	104,8	105,3	104,9
	Тепловые потери (Pstby)	W	85,4	85,4	85,4
	Класс эффективности сгорания топлива (по Директиве 92/42/ЕЕС)		****	****	****
	Максимальное потери тепла через корпус при $\Delta T = 50^\circ C$	%	0,24	0,24	0,25
	Потери тепла через дымоход при включенной горелке	%	2,8	2,8	2,8
ВЫБРОСЫ	Макс. аэродинам. сопротивление дымо/воздуховода	Па	130	150	140
	Класс по NOx	класс	5	5	5
	уровень NOx	mg/kWh	35	46	33
	Температура продуктов сгорания (G20)	°C	67/63	68/61	61 / 63
	Содержание CO2 (G20)	%	9,0 / 8,4	9,0 / 8,4	9,0 / 8,4
	Содержание CO2 (G31)	%	9,8 / 9,2	9,8 / 9,2	9,8 / 9,2
	Содержание CO (0 % O2)	ppm	88	109	95
	Содержание O2 (G20)	%	4,8	4,8	4,8
	Количество продуктов сгорания, не более (G20)	м3/ч	53	74	102
Избыток воздуха	%	27	27	27	
ОТОПЛЕНИЕ	Максимальное давление в контуре	бар кПА	2,2	1,1	
	Температура теплоносителя мин/макс (высокотемпературный режим)	°C	4 / 0.7 (0,6 / 0,07)	4 / 0.7 (0,6 / 0,07)	6 / 0.7 (0,6 / 0,07)
	Температура теплоносителя мин/макс (низкотемпературный режим)	°C	35 / 82	35 / 82	35 / 82
ЭЛЕКТРИЧЕСКИЕ ХАРАКТЕРИСТИКИ	Напряжение и частота	В/Гц	20 / 45	20 / 45	20 / 45
	Потребляемая мощность	Вт	230 / 50	230 / 50	230 / 50
	температура окружающего воздуха использования	°C	148	198	101
	Минимально допустимая температура в помещении	°C	5 / 90	5 / 90	5 / 90
	Степень защиты	IP	IPX4D	IPX4D	IPX4D
КОТЕЛ	Максимальная производительность конденсата	l/h	8,8	13,4	16,4
	Водородный показатель конденсата	pH	3,2	3,2	3,2
	Уровень звуковой мощности LWA	dB	57	57	57
	Масса	кг	45	50	80
	Габаритные размеры (Ш x В x Г)	мм	440/910/510	440/910/510	585/465/1010

UWAGA OGÓL.	Model <b>GENUS PREMIUM EVO HP</b>		<b>100</b>	<b>115</b>	<b>150</b>
	Certyfikat CE (pin)		CE-0063BT3414		
	Typ kotła		C13-C33-C43-C53-C63-C83-B23(p)-B33(p)		
CHARAKTERYSTYKA ENERGETYCZNA	Znamionowe zużycie ciepła maks/min (Pci) Qn	kW	88,3 / 22,1	109,0 / 27,3	140,0 / 35,0
	Znamionowe zużycie ciepła maks/min (Pcs) Qn	kW	98,1 / 24,6	121,1 / 30,3	155,6 / 38,9
	Moc użytkowa maks/min (80°C-60°C) Pn	kW	86,1 / 21,7	106,3 / 26,9	136,2 / 34,4
	Moc użytkowa maks/min (50°C-30°C) Pn	kW	94,0 / 23,9	115,8 / 29,6	148,5 / 38,0
	Moc użytkowa maks/min (40°C-30°C) Pn	kW	94,5 / 23,9	117,1 / 29,6	150,1 / 38,0
	Wydajność spalania (w spalinach)	%	97,3	69,8	96,9
	Wydajność przy znamionowym zużyciu ciepła (60/80°C) Hi/Hs	%	97,5 / 98,4	97,5 / 98,4	97,3 / 98,4
	Wydajność przy znamionowym zużyciu ciepła (30/50°C) Hi/Hs	%	106,5 / 108,1	106,2 / 108,4	106,1 / 108,3
	Wydajność przy znamionowym zużyciu ciepła (30/40°C) Hi/Hs	%	107,0 / 108,3	107,7 / 108,6	107,2 / 108,7
	Wydajność przy 30 % w temp. 30°C Hi/Hs	%	108,1	108,3	108,5
	Wydajność przy 30 % w temp. 47°C Hi/Hs	%	104,9	102,5	103,0
	Utrata ciepła (Pstby)	W	85,4	85,4	85,4
	Gwiazdki Wydajności (dir. 92/42/EEC)	gwiazdka	****	****	****
	Strata przy zatrzymaniu ( $\Delta T = 50^{\circ}C$ )	%	0,25	<0,15	<0,15
	Strata na poziomie spalin z działającego palnika	%	2,8	3,2	3,1
WYDZIELANE SUBSTANCJE	Dostępne ciśnienie powietrza	Pa	140	180	200
	Klasa Nox	klasa	5	5	5
	NOx poziom	mg/kWh	33	44	37
	Temperatura spalin (G20) (80°C-60°C)	°C	68 / 63	76 / 65	74 / 63
	Zawartość CO2 (G20) (80°C-60°C)	%	9,0 / 8,4	9,0 / 8,4	9,0 / 8,4
	Zawartość CO2 (G31) (80°C-60°C)	%	9,8 / 9,2	9,8 / 9,2	9,8 / 9,2
	Zawartość CO (0%O2) (80°C-60°C)	ppm	90	117	131
	Zawartość O2 (G20) (80°C-60°C)	%	4,8	4,8	4,8
	Maksymalny przepływ spalin (G20) (80°C-60°C)	Kg/h	113	143	182
	Nadmiar powietrza (80°C-60°C)	%	27	27	27
Dyspozycyjna wysokość tłoczenia DT = 20°C	mCA-l/h				
Obieg CO	Maksymalne ciśnienie ogrzewania	bar kPA	6 / 0.7 (0,6 / 0,07)	6 / 0.7 (0,6 / 0,07)	6 / 0.7 (0,6 / 0,07)
	Temperatura ogrzewania min/maks (zakres wysokiej temperatury)	°C	35 / 82	35 / 82	35 / 82
	Temperatura ogrzewania min/maks (zakres niskiej temperatury)	°C	20 / 45	20 / 45	20 / 45
ELEKTRYKA	Napięcie/częstotliwość zasilania	V/Hz	230 / 50	230 / 50	230 / 50
	Całkowita moc elektryczna pobierana	W	111	215	246
	Min / max temperatura otoczenia do użytku	°C	5 / 90	5 / 90	5 / 90
	Poziom ochrony instalacji elektrycznej	IP	IPX4D	IP20	IP20
KOCIOŁ	Maksymalna produkcja kondensatu	l/h	19,1	24,6	31,1
	PH kondensatu		3,2	3,2	3,2
	Poziom mocy akustycznej w pomieszczeniu LWA	dB	57	62	62
	Ciężar	kg	83	83	90
	Wymiary (L x H x P)	mm	585/465/1010	585/465/1010	595/465/1010

ОБЩИЕ ДАННЫЕ	Модель <b>GENUS PREMIUM EVO HP</b>		<b>100</b>	<b>115</b>	<b>150</b>
	Сертификация CE (№)		CE-0063BT3414		
	Тип системы дымоотведения		C13-C33-C43-C53-C63-C83-B23(p)-B33(p)		
ЭНЕРГЕТИЧЕСКИЕ ХАРАКТЕРИСТИКИ	Номинальная тепловая мощность для контура отопления, не более/не менее (Hi)	кВт	88,3 / 22,1	109,0 / 27,3	140,0 / 35,0
	Номинальная тепловая мощность для контура отопления, не более/не менее (Hs)	кВт	98,1 / 24,6	121,1 / 30,3	155,6 / 38,9
	Тепловая мощность на выходе, не более/не менее (80°C-60°C) Pn	кВт	86,1 / 21,7	106,3 / 26,9	136,2 / 34,4
	Тепловая мощность на выходе, не более/не менее (50°C-30°C) Pn	кВт	94,0 / 23,9	115,8 / 29,6	148,5 / 38,0
	Тепловая мощность на выходе, не более/не менее (40°C-30°C) Pn	кВт	94,5 / 23,9	117,1 / 29,6	150,1 / 38,0
	КПД сгорания топлива (по замеру на выходе продуктов сгорания), Hi/Hs	%	97,3	69,8	96,9
	КПД при номинальной мощности (60/80°C) Hi/Hs	%	97,5 / 98,4	97,5 / 98,4	97,3 / 98,4
	КПД при номинальной мощности (30/50°C) Hi/Hs	%	106,5 / 108,1	106,2 / 108,4	106,1 / 108,3
	КПД при номинальной мощности (30/40°C) Hi/Hs	%	107,0 / 108,3	107,7 / 108,6	107,2 / 108,7
	КПД при мощности 30 % от номинальной (30°C) Hi/Hs	%	108,1	108,3	108,5
	КПД на минимальной мощности, Hi/Hs	%	104,9	102,5	103,0
	Тепловые потери (Pstby)	W	85,4	85,4	85,4
	Класс эффективности сгорания топлива (по Директиве 92/42/EEC)		****	****	****
	Максимальное потери тепла через корпус при ΔT = 50 °C	%	0,25	<0,15	<0,15
	Потери тепла через дымоход при включенной горелке	%	2,8	3,2	3,1
ВЫБРОСЫ	Макс. аэродинам. сопротивление дымо/воздуховода	Па	140	180	200
	Класс по NOx	класс	5	5	5
	уровень NOx	mg/kWh	33	44	37
	Температура продуктов сгорания (G20)	°C	68 / 63	76 / 65	74 / 63
	Содержание CO2 (G20)	%	9,0 / 8,4	9,0 / 8,4	9,0 / 8,4
	Содержание CO2 (G31)	%	9,8 / 9,2	9,8 / 9,2	9,8 / 9,2
	Содержание CO (0 % O2)	ppm	90	117	131
	Содержание O2 (G20)	%	4,8	4,8	4,8
	Количество продуктов сгорания, не более (G20)	м3/ч	113	143	182
Избыток воздуха	%	27	27	27	
ОТОПЛЕНИЕ	Максимальное давление в контуре	бар кПА	6 / 0.7 (0,6 / 0,07)	6 / 0.7 (0,6 / 0,07)	6 / 0.7 (0,6 / 0,07)
	Температура теплоносителя мин/макс (высокотемпературный режим)	°C	35 / 82	35 / 82	35 / 82
	Температура теплоносителя мин/макс (низкотемпературный режим)	°C	20 / 45	20 / 45	20 / 45
ЭЛЕКТРИЧЕСКИЕ ХАРАКТЕРИСТИКИ	Напряжение и частота	В/Гц	230 / 50	230 / 50	230 / 50
	Потребляемая мощность	Вт	111	215	246
	Минимально допустимая температура в помещении	°C	5 / 90	5 / 90	5 / 90
	Степень защиты	IP	IPX4D	IP20	IP20
КОТЕЛ	Максимальная производительность конденсата	l/h	19,1	24,6	31,1
	Водородный показатель конденсата	pH	3,2	3,2	3,2
	Уровень звуковой мощности LWA	dB	57	62	62
	Масса	кг	83	83	90
	Габаритные размеры (Ш x В x Г)	мм	585/465/1010	585/465/1010	595/465/1010

**Uwagi poprzedzające prace instalacyjne**

GENUS PREMIUM EVO HP jest przygotowany do działania samodzielnego lub kaskadowego (maksymalnie 6 kotły).

Należy zatem przestrzegać wszelkich wymagań przewidzianych w normach i obowiązujących przepisach, dotyczących urządzeń o całkowitej mocy zainstalowanych generatorów. Szczególnie pomieszczenie, gdzie będzie wykonywana instalacja, urządzenia bezpieczeństwa i system odprowadzania dymów muszą być przystosowane do całkowitej wydajności baterii urządzeń.

Zalecenia dotyczące instalacji znajdujące się w niniejszej instrukcji odnoszą się do instalacji pojedynczego urządzenia. W celu przeprowadzenia instalacji kaskadowej, należy skorzystać z przewodnika zamieszczonego w zestawie.

Kocioł przeznaczony jest do ogrzewania wody do temperatury niższej niż punkt wrzenia.

Jest on zaprojektowany do współpracy z instalacją centralnego ogrzewania i z siecią rozprowadzającą ciepłą wodę użytkową. W obydwu tych przypadkach parametry przyłączonych sieci powinny odpowiadać mocy i wydajności kotła.

Przed połączeniem kotła należy:

- przemyć starannie rury instalacji usuwając ewentualne resztki po gwintowaniu, spawaniu lub inne zanieczyszczenia, które mogłyby wpływać w jakikolwiek sposób na prawidłowe funkcjonowanie kotła;
- sprawdzić, czy kocioł jest przystosowany do rodzaju gazu, jaki jest do dyspozycji (przeczytać odpowiednie dane na ten temat na etykiecie opakowania i na tabliczce znamionowej z parametrami kotła);
- sprawdzić, czy przewód kominowy jest drożny i czy nie zostały do niego podłączone inne urządzenia oprócz przypadków, kiedy zostałyby specjalnie wykonane, aby obsługiwać większą liczbę użytkowników, co wiąże się ze spełnieniem wymagań odpowiednich obowiązujących norm;
- w przypadku podłączenia kotła do przewodów kominowych używanych wcześniej, należy sprawdzić, czy są one dobrze wyczyszczone i nie zawierają złożeń sadzy lub innych pozostałości, których odpadnięcie mogłoby zakłócić proces odprowadzania spalin, prowadząc do sytuacji niebezpiecznych;
- jeśli wykorzystuje się przewody kominowe nie odpowiadające wymaganiom, należy sprawdzić, czy wewnątrz nich umieszczone zostały dodatkowe kanały odprowadzające spaliny, które z kolei spełniają wymagania bezpiecznego użytkownika;
- zwrócić uwagę na twardość wody, której zbyt duża wartość będzie powodowała ryzyko osadzania się kamienia kotłowego, co w konsekwencji zmniejszy skuteczność działania poszczególnych komponentów kotła.
- należy unikać montażu urządzenia w miejscach, gdzie powietrze używane przy spalaniu ma wysoką zawartość chloru (atmosfera charakterystyczna dla basenów), i/lub innych szkodliwych produktów (fryzjer), czynników alkalicznych (pralnia).
- zawartość siarki w używanym gazie musi być niższa względem obowiązujących norm europejskich: maksymalna wartość szczytowa w roku przez krótki okres: 150 mg/m<sup>3</sup> gazu, a średnia wartość w roku powinna wynosić 30 mg/m<sup>3</sup> gazu.

Urządzenia typu C, których komora spalania i przewody doprowadzające powietrze są oddzielone od otoczenia i szczelne, nie stwarzają żadnych ograniczeń odnośnie dopływu powietrza do pomieszczeń przeznaczonych do zainstalowania kotłów ani też odnośnie wymiarów tych pomieszczeń. Dla zapewnienia właściwego funkcjonowania kotła, miejsce zainstalowania powinno zapewniać temperaturę wyższą niż wartość graniczna, a także chronić kocioł przed bezpośrednim wpływem czynników atmosferycznych. Kocioł jest zaprojektowany do ustawiania na podłożu, nie może być, zatem zawieszany na ścianie. Podłoże, na którym ma być zainstalowany, powinno mieć odpowiednią wytrzymałość, zdolną unieść jego ciężar. Przy projektowaniu miejsca jego ustawienia, należy uwzględnić wokół niego wolną przestrzeń, która gwarantowałaby dostęp do poszczególnych jego części.

**Перед установкой котла**

GENUS PREMIUM EVO HP разработан для работы отдельным блоком или каскадом (максимум 6 котла).

Поэтому необходимо соблюдать все требования, предусмотренные нормами и действующими законоположениями для оборудования с эквивалентной мощностью установленных теплогенераторов. Все сопутствующие системы должны быть рассчитаны исходя из общего количества теплогенераторов.

В настоящем руководстве приводятся инструкции по установке одного аппарата. Установку каскадом смотрите в руководстве, включенном в комплекты.

Котел предназначен для нагрева воды до температур ниже 100°C. Котел должен подключаться к инженерным системам потребления тепла соответствующим техническим характеристикам котла.

Перед подключением котла необходимо выполнить следующие операции:

- Для обеспечения надлежащего функционирования котла следует тщательно промыть трубопроводы контура отопления и ГВС от осколков резьбы, окалины, грязи и т.д.
- Убедитесь, что тип используемого газа подходит для данного котла (см. заводскую табличку и информацию на упаковке).
- Убедитесь, что газоходы свободны от сторонних предметов и к ним не подсоединены другие котлы или водонагреватели, за исключением случаев, когда дымоход специально предназначен для нескольких котлов в соответствии с действующими нормативами.
- Если котел подключается к уже имеющемуся дымоходу, убедитесь в его чистоте и отсутствии мусора, т.к. это может привести к затруднению удаления продуктов сгорания и/или притоку воздуха, необходимого для горения.
- Не допускается эксплуатация котла при наличии дымохода/воздуховода не соответствующих нормативным требованиям и требованиям производителя.
- Качество воды, используемой в качестве теплоносителя должно соответствовать требованиям указанным в настоящей инструкции. Не соблюдение требований влечет аннулирование гарантийных обязательств.
- Избегайте монтажа котла в местах, где воздух для горения имеет высокое содержание хлора (в таких местах как бассейны) и/или других вредных веществ таких как, например, аммиак (парикмахерские), щелочных веществ (прачечные).
- Уровень содержания серы в используемом газе не должен превышать значений, указанных действующими европейскими нормативами: максимальный годовой пик в течение короткого периода: 150 мг/м<sup>3</sup> газа со средним годовым значением 30 мг/м<sup>3</sup> газа.

Котлы типа C, с герметичной (закрытой) камерой сгорания и подачей воздуха извне помещения не налагают ограничений на вентиляцию и размеры помещения, в котором их устанавливают. Для обеспечения нормального функционирования котел следует защитить от атмосферных воздействий, температура воздуха на месте монтажа должна быть в пределах рабочего диапазона.

Котел следует монтировать на прочной, несущей стене, выполненной из негорючего материала, способной выдержать его вес.

При определении места установки котла следует выдерживать минимальные расстояния от корпуса котла до близлежащих поверхностей, для доступа к элементам при техническом обслуживании.



**Uwaga!**

W pobliżu kotła nie powinien znajdować się żaden przedmiot łatwopalny.

Należy upewnić się, czy pomieszczenie, gdzie ma być zainstalowany sam kocioł, a także instalacja grzewcza, do której ma być podłączony, są zgodne z obowiązującymi normami.

Jeśli w pomieszczeniu zainstalowania kotła mogą pojawiać się pyły i/lub agresywne opary, powinien on działać niezależnie od powietrza dostępnego w tym pomieszczeniu.

**Uwaga!**

Prace instalacyjne, pierwsze zapalenie kotła, jego okresowa obsługa i konserwacja, a także naprawy, mogą być powierzone tylko osobom o odpowiednich kwalifikacjach, zgodnie z zaleceniami krajowych norm dotyczących instalacji tego typu urządzeń i w zgodzie z ewentualnymi przepisami władz lokalnych i jednostek odpowiedzialnych za higienę i zdrowie publiczne.

**ВНИМАНИЕ**

В непосредственной близости от котла не должны находиться легковоспламеняющиеся вещества.

Убедитесь, что помещение, в котором устанавливается котел, а также все системы, к которым он подключается, соответствуют действующим нормам и правилам, а также требованиям производителя.

Если в помещении, в котором установлен котел, присутствуют пыль и/или агрессивные газы, то котел должен быть полностью защищен от воздействия этого воздуха.

**ВНИМАНИЕ**

Первый пуск должен осуществляться только специализированной организацией в соответствии с требованиями гарантийного талона и инструкций производителя.

GENUS PREMIUM HP EVO jest przeznaczony do montażu ściennego. Uchwyt montażowy jest zamieszczony w zestawie kotła. Należy go zamontować na ścianie, która będzie w stanie udźwignąć jego masę. Przymocować uchwyt montażowy do ściany i zawiesić kocioł.

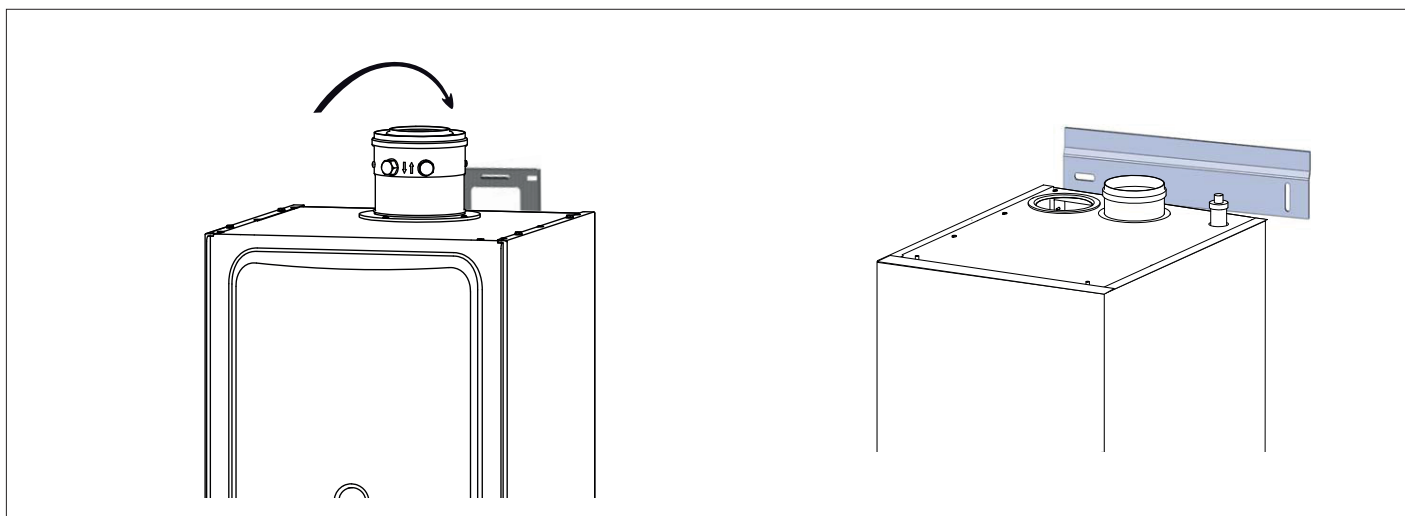
**UWAGA!**

85/100/115/150 modele muszą być mocowane do ściany za pomocą dwóch haków - patrz strona 29.

GENUS PREMIUM HP EVO спроектирован для настенного монтажа. Крепежная скоба входит в комплект колонки. Она должна быть установлена на стене, способной выдержать вес колонки. Прикрепить крепежную скобу к стене и повесить на нее колонку сверху.

**ВНИМАНИЕ!**

Модели 85/100/115/150 должны быть настенные с помощью двух кронштейнов - см страницу 29.



**Połączenia hydrauliczne**

Na rysunku przedstawione są końcówki do podłączeń hydraulicznych i do przyłączenia gazu do kotła.

Sprawdzić, czy maksymalne ciśnienie w sieci wodociągowej nie przekracza 6 barów. Gdyby tak było, konieczne jest zainstalowanie reduktora ciśnienia.

Dobierając wymiary rur i grzejników centralnego ogrzewania należy wziąć pod uwagę wartość pozostałego ciśnienia pompowania w zależności od wymaganej wydajności, co można znaleźć na wykresie graficznym pompy cyrkulacyjnej.

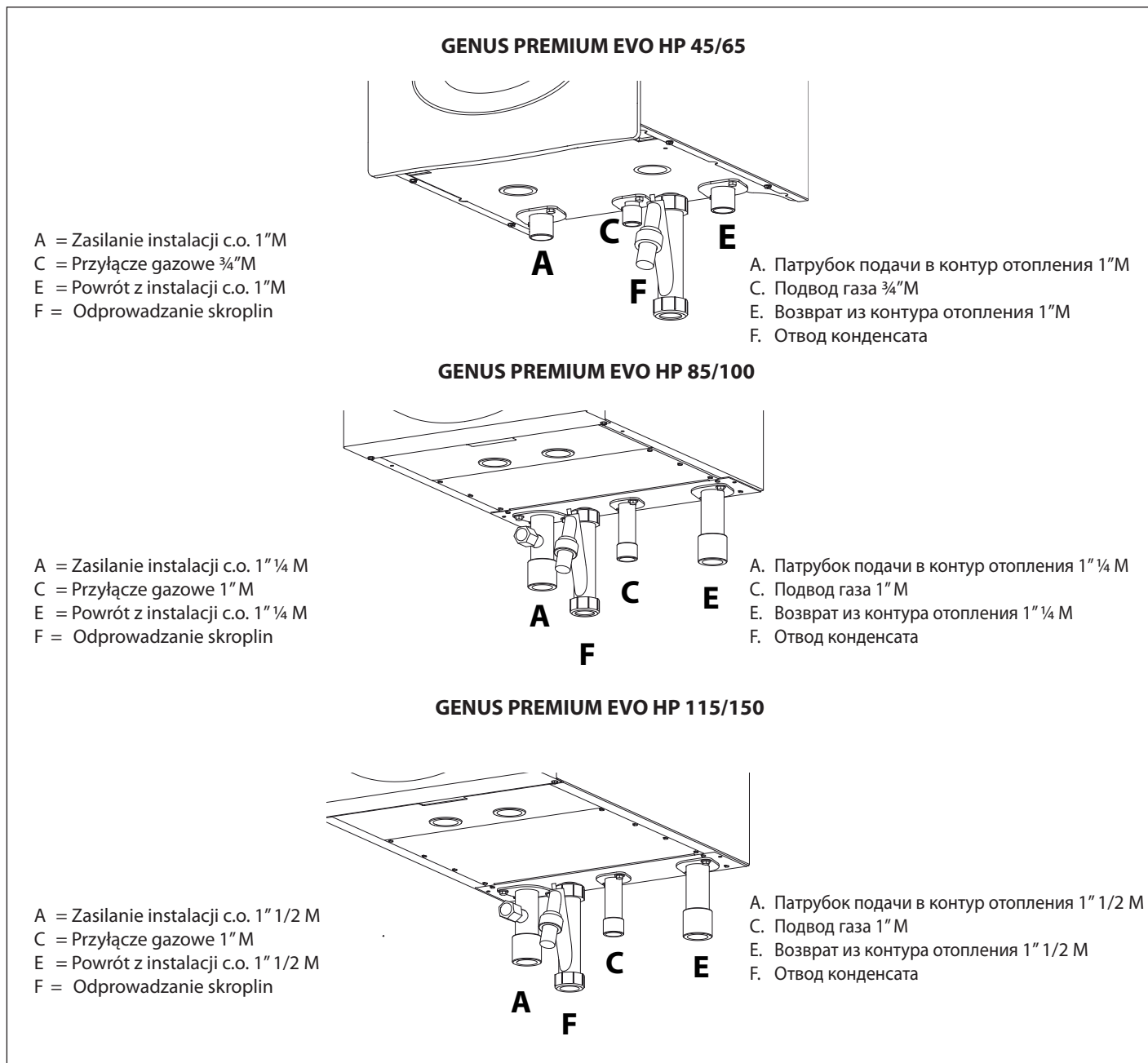
**Гидравлические соединения**

На рисунке показана схема подключения трубопроводов воды и газа к котлу. Убедитесь, что максимальное давление в водопроводе не выше 0,6 МПа (6 бар); если выше, необходимо обязательно установить редуктор давления.

Для расчета размеров трубопроводов и нагревательных приборов контура отопления остаточное давление следует рассчитывать как функцию от требуемого расхода воды, принимая во внимание характеристику циркуляционного насоса.

**Widok hydraulicznych końcówek przyłąceniowych**

**Обозначения**



Parametry instalacji hydraulicznej muszą być odpowiednie, a instalacja musi być wyposażona we wszystkie akcesoria gwarantujące prawidłowe funkcjonowanie urządzenia.

Szczególnie ważne jest przygotowanie wszystkich urządzeń zabezpieczających i kontrolnych, przewidzianych przez obowiązujące przepisy.

GENUS PREMIUM EVO HP 85/100/115/150 nie jest wyposażony w pompę obiegową, należy zainstalować ją na instalacji.

W każdym razie dostępny jest ZESTAW Pompy obiegowej - patrz strona 25.

Гидравлическая установка должна иметь правильные размеры и быть укомплектованной всеми аксессуарами, которые гарантируют надлежащее функционирование прибора. Особенно важно обеспечить наличие всех предохранительных и защитных устройств, предусмотренных действующим стандартом.

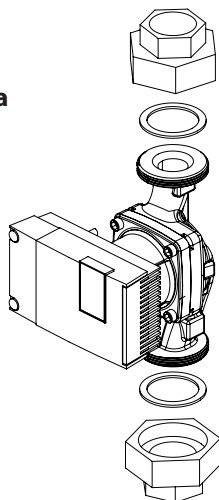
GENUS PREMIUM HP 85/100/115/150 не оснащена циркулятором, необходимо обеспечить его установку на аппарат.

Имеется в распоряжении набор для циркулятора – см. страницу 25.

**GENUS PREMIUM EVO HP 85/100**

**Pompa obiegowa modułowana elektronicznie**

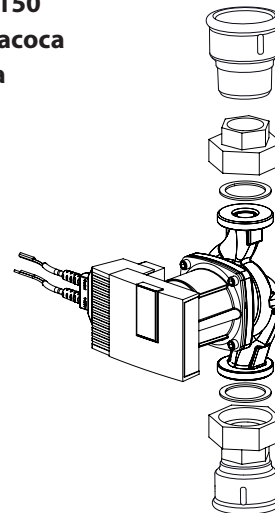
**Комплект модуляционного насоса**



**GENUS PREMIUM EVO HP 115/150**

**Комплект модуляционного насоса**

**Pompa obiegowa modułowana elektronicznie**



**Uwaga!**

Urządzenie nie jest wyposażone w zbiornik wyrównawczy, jego podłączenie musi być wykonane przez instalatora.

**Uwaga!**

Urządzenie nie jest wyposażone w zawór nadciśnienia, należy dokonać instalacji zgodnie z obowiązującymi przepisami.

**Внимание!**

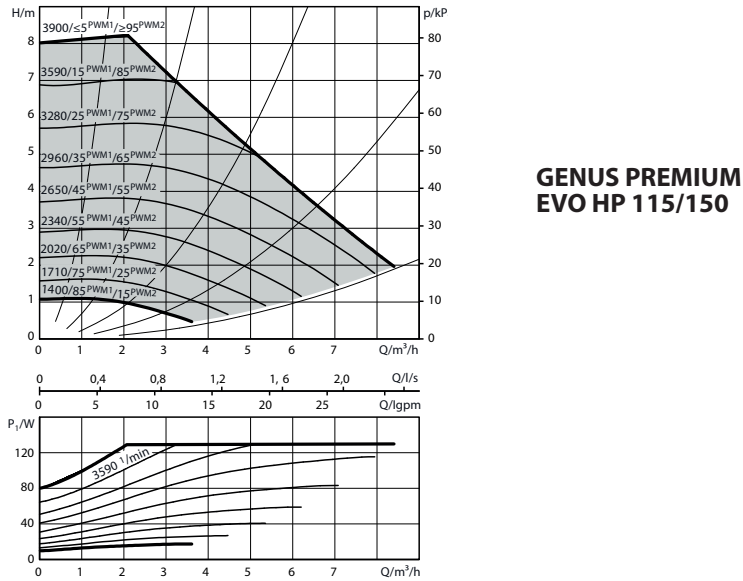
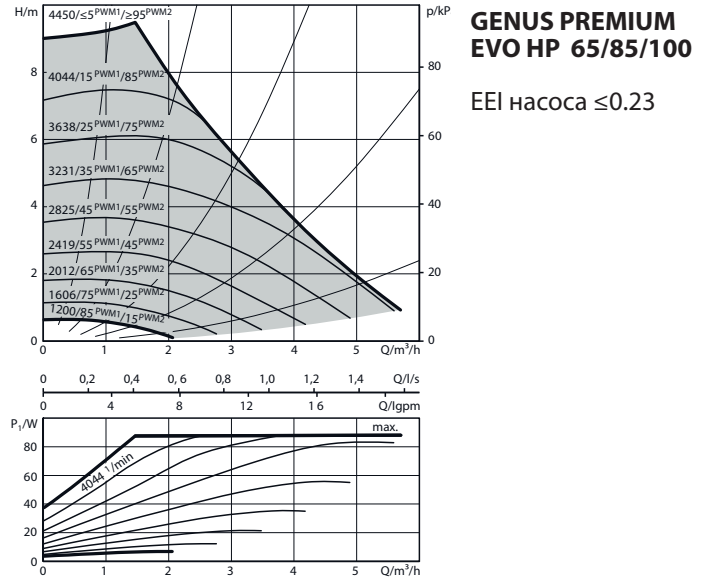
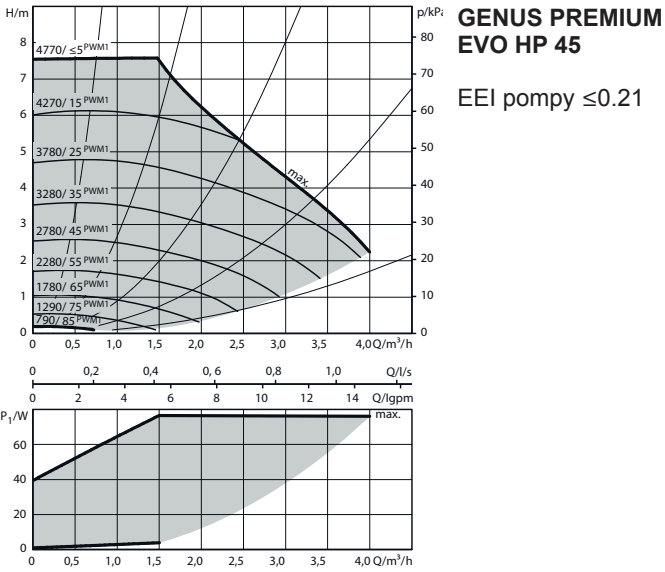
Котел не оснащен расширительным баком, поэтому при установке необходимо рассчитать и установить расширительный бак в соответствии с параметрами системы отопления.

**Внимание!**

Группа безопасности котла не входит в стандартную комплектацию. Группа безопасности комплектуется дополнительно (см. список аксессуаров)

Graficzne przedstawienie wykresu pozostającego ciśnienia pompowania pompy cyrkulacyjnej

График зависимости остаточного напора насоса от расхода воды



**Zawór nadciśnienia**

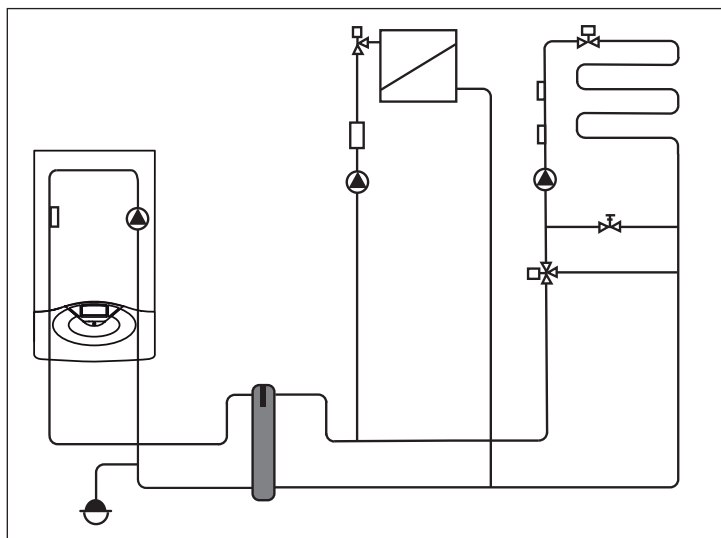
Odpływ zaworu nadciśnienia (patrz rysunek) powinien być podłączony do syfonu odprowadzającego z możliwością kontroli wzrokowej, aby jego zadziałanie nie wyrządziło szkód w stosunku do osób, zwierząt i rzeczy, za które to szkody producent nie ponosi odpowiedzialności.

**Czyszczenie instalacji centralnego ogrzewania**

W przypadku podłączenia kotła do starych instalacji grzewczych, w których na ogół występuje obecność pewnych substancji i dodatków w znajdującej się tam wodzie, należy pamiętać, że mogłyby one wpływać negatywnie na funkcjonowanie nowego kotła i skrócić czas jego żywotności. Przed wymianą wody należy starannie przemyć instalację, usuwając ewentualne pozostałości lub zanieczyszczenia, które mogłyby wpłynąć na pracę kotła. Sprawdzić również, czy pojemność zbiornika wyrównawczego dostosowana jest do całkowitej zawartości wody w instalacji grzewczej.

**Uwaga!**

**Zaleca się zainstalować separator hydrauliczny (dostępny jako opcja) o wystarczającej długości, między obiegiem kotła i ogrzewania.**

**Внимание!**

**При использовании нескольких отопительных контуров с самостоятельными насосами необходимо использовать гидравлический разделитель (см. список аксессуаров).**

**Uwaga!**

Obowiązkowe jest zainstalowanie filtra na powrocie z instalacji CO w celu uniknięcia sytuacji, w której nieczystości lub szlam mogą uszkodzić urządzenie. W przypadku wymiany istniejących urządzeń instalacja takiego filtra jest obowiązkowa.

Konstruktor nie jest odpowiedzialny za ewentualne uszkodzenia urządzenia spowodowane brakiem instalacji filtra.

**Instalacja w przypadku ogrzewania podłogowego**

W instalacjach z podgrzewaną podłogą, zamontować termostat bezpieczeństwa na wejściu ogrzewania podłogowego. Patrz punkt "Podłączenia Elektryczne" przy podłączaniu termostatu.

W przypadku zbyt wysokiej temperatury ogrzewania podłogowego, kocioł wyłączy się zarówno jeśli chodzi o obieg wody użytkowej jak i obieg wody gorącej, a na wyświetlaczu pojawia się kod błędu 1 16 "termostat podłogowy otwarty". Kocioł uruchomi się ponownie przy zamknięciu termostatu włączającego się automatycznie.

W przypadku, gdy nie można zainstalować termostatu, instalacja ogrzewania podłogowego będzie musiała być zabezpieczona zaworem z termostatem lub zaworem obejściowym, aby uniknąć zbyt wysokiej temperatury na poziomie podłogi.

**Предохранительный клапан**

Дренажный патрубок предохранительного клапана (см. рисунок) следует соединить с дренажным сифоном так, чтобы можно было визуально убедиться в работоспособности предохранительного клапана. В противном случае может быть причинен вред людям, домашним животным и имуществу. За указанные травмы и ущерб производитель ответственности не несёт.

**Промывка контура отопления**

Если котел подключается к существующему контуру отопления, в воде могут иметься различные примеси, способные оказать вредное воздействие на котел, приводящее к сокращению срока его службы. Перед демонтажем старого котла обязательно обеспечьте тщательную промывку системы от загрязнений, способных оказать вредное воздействие на котел. Проверьте, что объем расширительного бака соответствует параметрам системы.

**Внимание!**

На обратном трубопроводе рекомендуется установить грязевой фильтр для предотвращения попадания грязи из системы отопления в котел.

Производитель не несет ответственности за возможные повреждения аппарата в результате отсутствия такого фильтра.

**Напольное отопление ("Теплый пол")**

При устройстве напольного контура отопления ("Теплый пол") необходимо установить термостат в подающей линии. Инструкции по электрическому подключению терmostата см. в разделе "Подключение дополнительных устройств" (страница 15-16).

Если температура на выходе в контур напольного отопления будет слишком высока, то котел остановит нагрев, после чего покажет код неисправности 1 16 ("Разомкнуты контакты терmostата напольного отопления"). Котел повторно начнет работать, когда контакты терmostата замкнутся в течение периода автоматического перезапуска.

Если термостат не может быть установлен, то контур напольного отопления в любом случае должен быть защищен термостатическим клапаном, или автоматическим байпасом, чтобы предотвратить достижение слишком высокой температуры в контуре.

**Parametry wody kotłowej**

System powinien być napełniony wodą o PH między 7,0 a 8,5. Wartość chlorku w wodzie nie powinna przekraczać 50 mg/l. Cały czas należy zapobiegać dostępowi tlenu podczas dyfuzji.

Uszkodzenie wymiennika ciepła z powodu dyfuzji tlenowej nie będzie objęte gwarancją.

W instalacjach o większej objętości wody, jest konieczne przestrzeganie maksymalnego napełnienia i dodatkowej objętości przy uwzględnianiu twardości, jak to określa W tabeli poniżej

**Требования к качеству воды**

Система должна наполняться водой со значением PH от 7,0 до 8,5. Содержание хлора не должно превышать 50 мг/л. Следует полностью предотвратить попадание кислорода при диффузии. Повреждения теплообменника, вызванные кислородной диффузией, не подлежат гарантийному обслуживанию.

В установках с большими объемами воды необходимо учитывать максимальные объемы заправляемой и дополнительной воды с соответствующими значениями прочности, отмеченными в В таблице, представленной ниже

Moc wyjściowa kotła <i>Производительность котла</i>	Maks. ilość tlenków metali ziem alkalicznych <i>Макс. сумма щелочной земли</i>	Maks. twardość całkowita <i>Макс. общая прочность</i>	
		<i>°dH</i>	<i>°f</i>
<i>W</i>	<i>mol/m<sup>3</sup></i>		
50 - 200	2.0	11.2	20
200 - 600	1.5	8.4	15

W przypadku, gdy woda ma twardość większą niż 25° Fr, konieczne jest użycie odpowiednio uzdatnionej wody, w celu uniknięcia tworzenia się możliwego osadu w kotle, spowodowanego przez twardą wodę, lub korozji spowodowanej przez agresywną wodę. Należy pamiętać, że z powodu niskiej przewodności cieplnej także mały osad, o grubości wynoszącej kilka milimetrów, powoduje znaczne przegrzewanie się ścian generatora, co pociąga za sobą poważne niedogodności.

Uzdatnianie używanej wody jest konieczne w przypadku dużych urządzeń (z dużą ilością wody) lub częstego wprowadzania wody do urządzenia. Jeśli okazałoby się konieczne częściowe lub całkowite opróżnienie instalacji, zaleca się ponowne napełnienie instalacji wodą uzdatnioną.

При наличии воды жесткостью более 25° Fr (25Fr = 5,0 мг\*экв/л) необходимо использовать воду, подготовленную должным образом, для того чтобы избежать возможной накипи в котле в результате жесткой воды или коррозии по причине агрессивных вод. Следует помнить, что даже небольшая накипь толщиной несколько миллиметров может вызвать, по причине ее низкой тепловой проводимости, значительный перегрев теплообменника и сбои в работе теплогенератора.

В случае большой емкости системы теплоснабжения или частых подпиток необходимо предварительно подготавливать воду перед использованием ее в системе теплоснабжения. При сливе воды из системы отопления при следующем заполнении необходимо использовать подготовленную воду.

### Оdprowadzanie skroplin

Wysoka wydajność energetyczna powoduje powstawanie skroplin, które powinny zostać wyeliminowane. W tym celu należy użyć przewodu plastikowego umieszczonego w taki sposób, aby można było uniknąć wszelkiego zastoju skroplin wewnątrz kotła. Ten przewód powinien być podłączony do syfonu odprowadzającego kotła w taki sposób, aby możliwe było przeprowadzanie jego kontroli wzrokowej.

Przestrzegać norm dotyczących instalacji obowiązujących w kraju, w którym jest ona wykonywana i podporządkować się ewentualnym przepisom lokalnym oraz przepisom ustanowionym przez organizacje mające na względzie ochronę zdrowia publicznego.

Sprawdzić montaż przewodu odprowadzania skroplin:- nie powinien być on zakleszczony podczas podłączania

- nie powinien być podwójnie zagięty

- należy pamiętać, by przy wprowadzaniu go do syfonu, jego druga końcówka miała dostęp do powietrza.

Do odprowadzania skroplin należy używać wyłącznie przewodów spełniających odpowiednie normy.

Wydatek skroplin może osiągnąć 5 litry / godzinę. Ponieważ skropliny mają właściwości kwasowe (PH bliski 2), należy pamiętać o podjęciu wszelkich środków ostrożności przed przystąpieniem do naprawy.

**⚠ Przed pierwszym uruchomieniem urządzenia należy koniecznie napełnić syfon wodą. W tym celu wlać około 1/4 litra wody przez otwór odprowadzania spalin przed zamontowaniem urządzenia odprowadzającego lub odkręcić syfon umieszczony pod kotłem, napełnić go wodą i ponownie zamontować.**

**⚠ Uwaga! brak wody w syfonie powoduje uchodzenie spalin do powietrza otoczenia.**

### Отвод конденсата

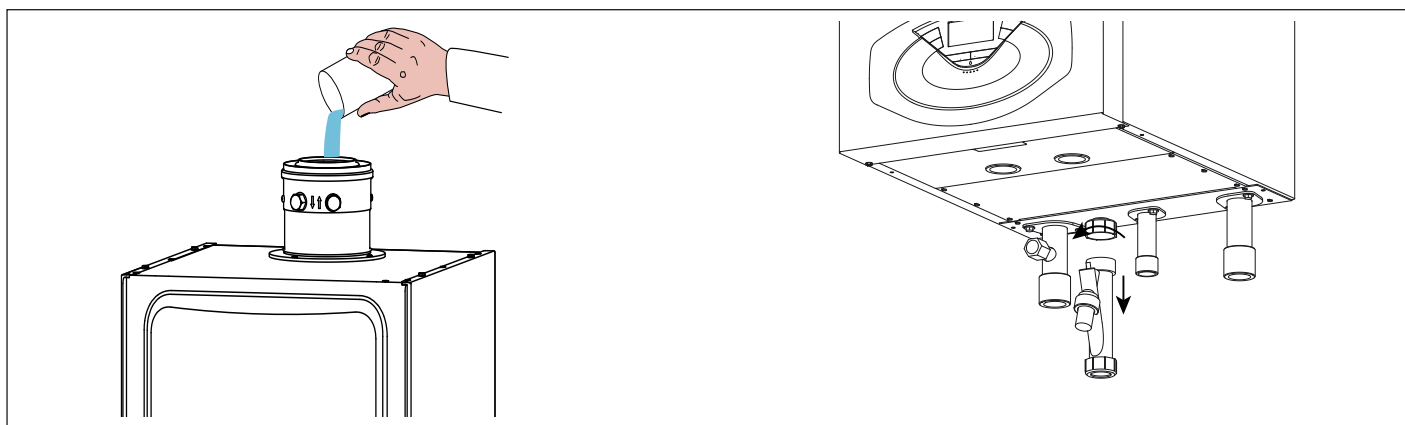
Высокая энергетическая отдача приводит к образованию конденсата, который нужно отводить. С этой целью необходимо использовать пластиковый шланг, прокладываемый в положении, препятствующем застаиванию конденсата в котле. Шланг подсоединяется к сливному сифону с возможностью визуального контроля.

Соблюдайте действующие национальные нормативы по монтажу и возможные предписания местных властей и организаций, отвечающих за здравоохранение населения.

Перед началом эксплуатации котла необходимо заполнить сифон водой.

**⚠ Залейте примерно 1/4 литра через отверстие дымоудаления перед подсоединением отводного/приточного трубопроводов или отвинтите сифон, расположенный под котлом, заполните его водой и правильно установите на место.**

**⚠ Внимание! Отсутствие воды в сифоне приводит к утечке продуктов сгорания.**





**Podłączenie zasobnika**

Kocioł jest przystosowany do podłączenia do zewnętrznego zasobnika ciepłej wody użytkowej.

Regulacja temperatury odbywa się poprzez zainstalowany czujnik NTC (zob. schemat elektryczny).

W przypadku sterowania temperaturą przy użyciu termostatu, należy zmienić wersję kotła (z „tank” na „tylko ogrzewanie”) w parametr 2.3.8.

Szczegółowe informacje na ten temat można znaleźć w instrukcji dołączonej do Zestawów.

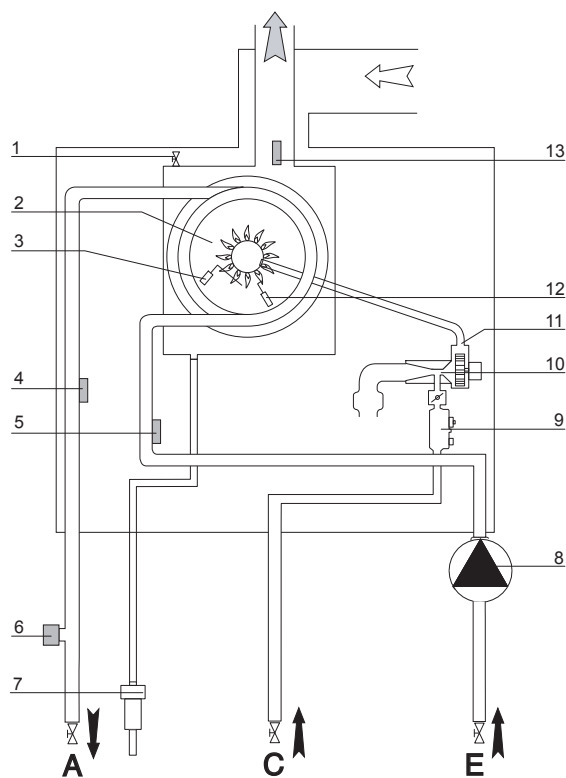
**Подключение косвенного бойлера.**

Котел может быть подключен к внешнему косвенному бойлеру для производства горячей воды.

Температура регулируется NTC-датчиком (в соответствии с электрической диаграммой). Если температура контролируется термостатом, необходимо внести поправки в версии котла (только для емкости для нагрева) с помощью параметр 2.3.8.

**Schemat obwodów hydraulicznych**

**Гидравлическая схема**



Opis:

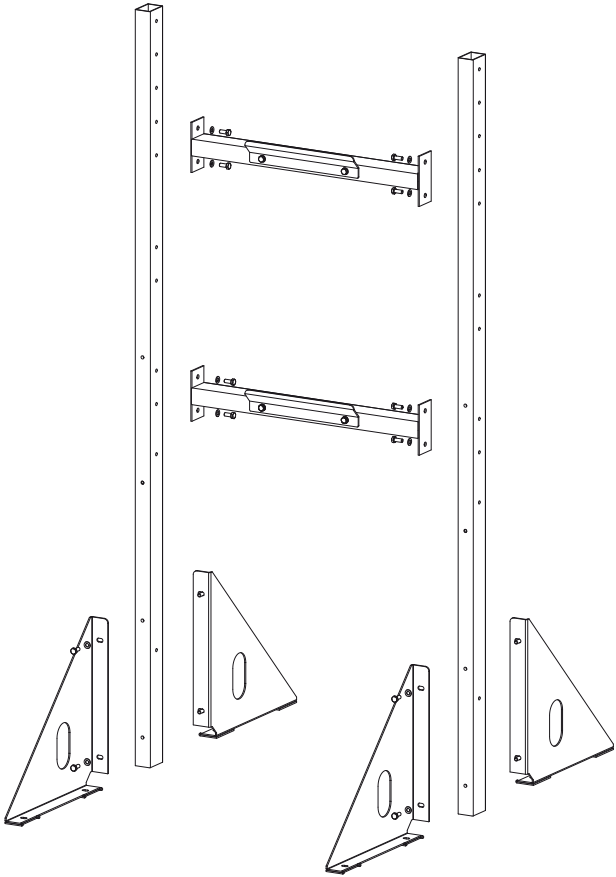
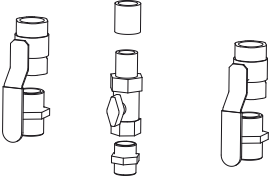
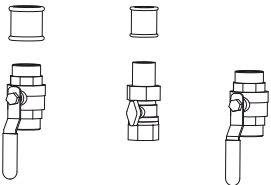
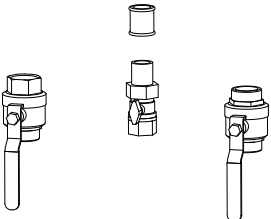
1. Odpowietrznik ręczny
2. Palnik
3. Elektroda zapłonowa
4. Sonda na wyjściu centralnego ogrzewania
5. Czujnik temperatury na powrocie z centralnego ogrzewania
6. Presostat minimalnego ciśnienia
7. Syfon
8. Pompa obiegowa z odpowietrznikiem
9. Zawór gazu
10. Wentylator
11. Mieszacz gazu i powietrza
12. Elektroda jonizacyjna
13. Bezpiecznik termiczny

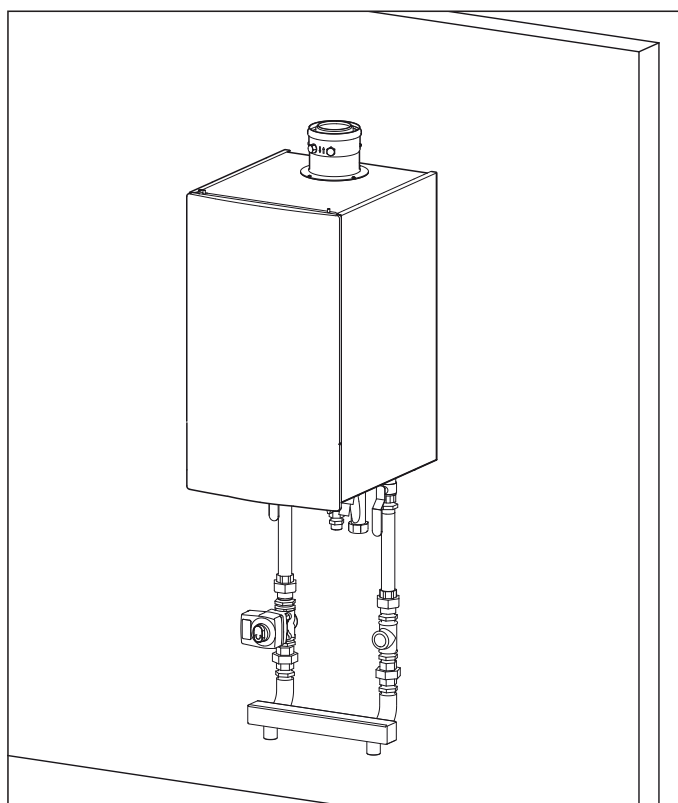
Обозначения:

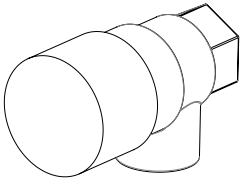
1. Воздушный клапан
2. Первичный теплообменник
3. Электрод детектирования пламени
4. Датчик температуры в подающей линии контура отопления
5. Датчик температуры в обратной линии контура отопления
6. Реле мин. Давления
7. Сифон
8. Циркуляционный насос с автоматическим переключением скоростей и воздухоотводчиком
9. Газовый клапан
10. Модулируемый вентилятор
11. Смеситель
12. Электрод контроля пламени
13. Защитный термостат

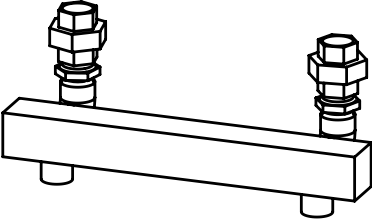
Przyrządy do pojedynczej instalacji

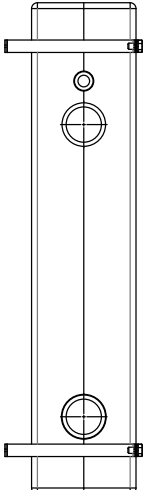
Аксессуары для установки одного котла

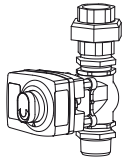
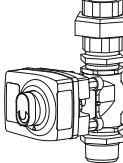
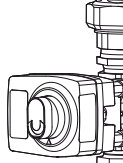
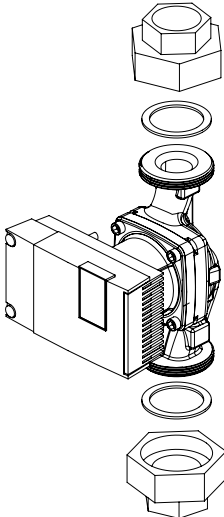
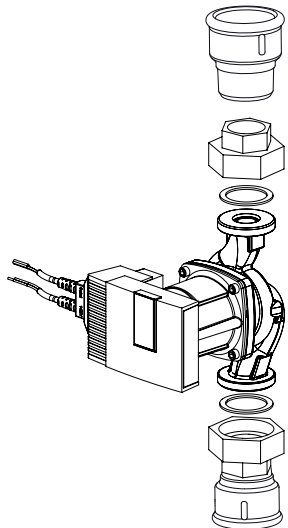
<p>Rama podtrzymująca kocioł Опорная рама котла</p> 	
<p>Pionowy pręt ramy Вертикальный шток рамы</p>	
<p>Poziomy pręt ramy Горизонтальный шток рамы</p>	
<p>Pionowy pręt ramy Вертикальный шток рамы</p>	
	<p><b>(45/65)</b> Zestaw zaworów Комплект кранов</p>
	<p><b>(85/100)</b> Zestaw zaworów Комплект кранов</p>
	<p><b>(115/150)</b> Zestaw zaworów Комплект кранов</p>

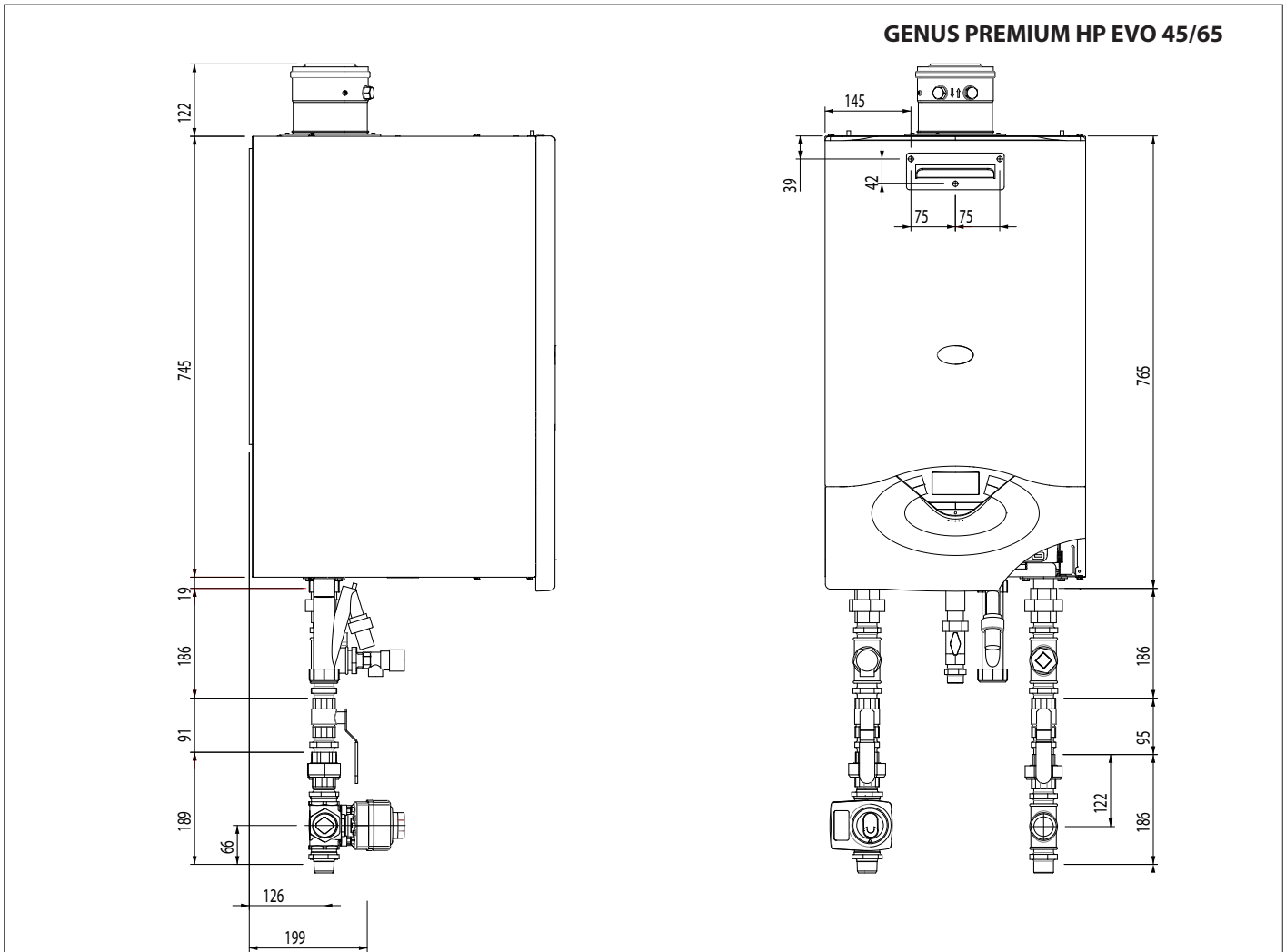


	<p><b>45-65 kW</b> Zawór bezpieczeństwa 3 Bar Предохранительный клапан 3 бар</p>
	<p><b>85-100 kW</b> Zawór bezpieczeństwa 3 Bar Предохранительный клапан 3 бар</p>
	<p><b>115-150 kW</b> VZawór bezpieczeństwa 3 Bar Предохранительный клапан 3 бар</p>

	<p><b>(45-65)</b> Separator hydrauliczny Гидросепаратор</p>
--	---

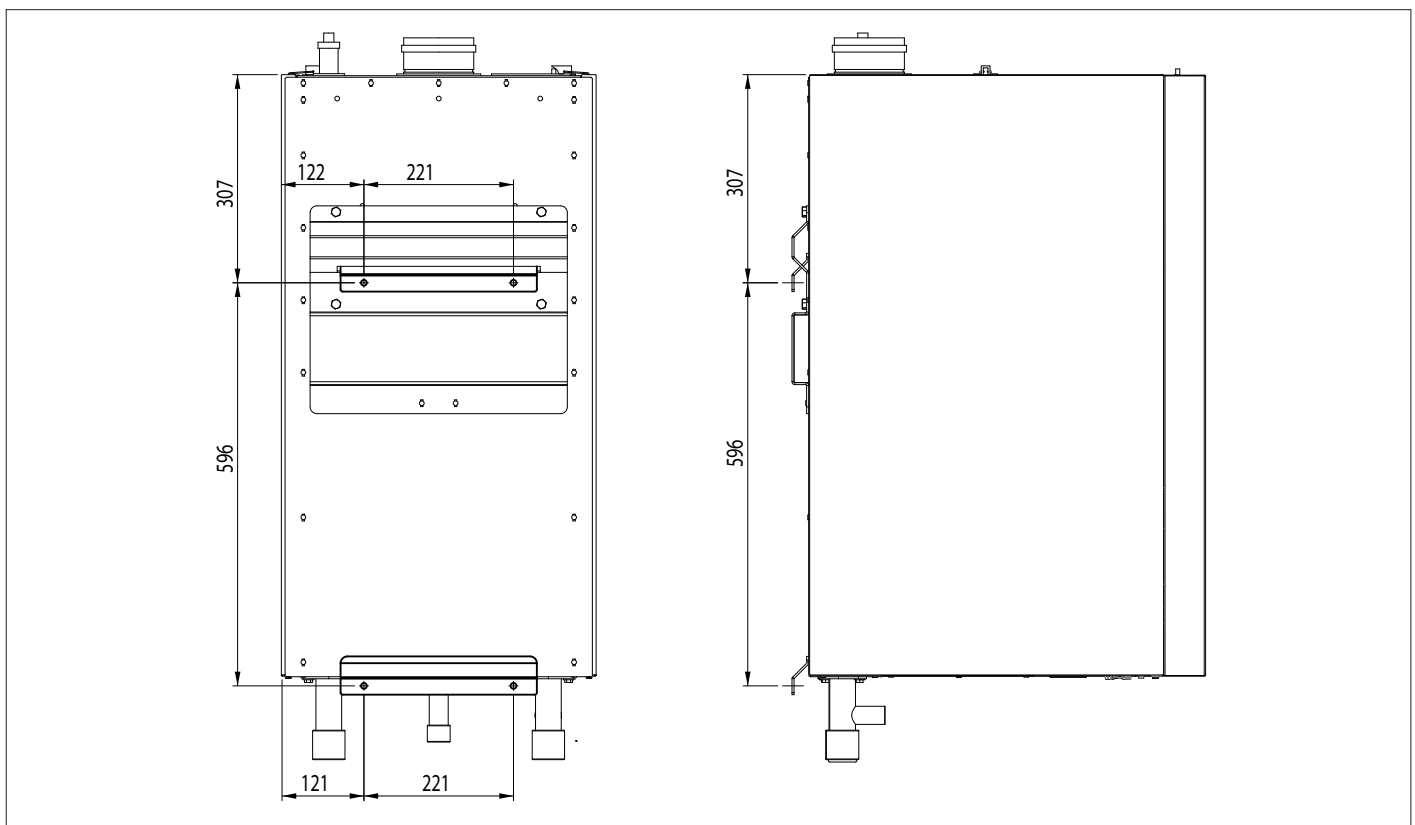
	<p><b>(85-100-115-150)</b> Separator hydrauliczny Гидросепаратор</p>
--	--

			
<p><b>(45/65)</b> Zestaw zawierający system do podłączenia zasobnika CWU к Системный комплект для подсоединения внешнего бойлера</p>	<p><b>(85-100)</b> Zestaw zawierający system do podłączenia zasobnika CWU к Системный комплект для подсоединения внешнего бойлера</p>	<p><b>(115-150)</b> Zestaw zawierający system do podłączenia zasobnika CWU к Системный комплект для подсоединения внешнего бойлера</p>	
	<p><b>(85/100)</b> ZESTAW Pompy obiegowej Набор 2-х скоростного насоса</p>		<p><b>(115/150)</b> ZESTAW Pompy obiegowej Комплект модулируемого насоса</p>

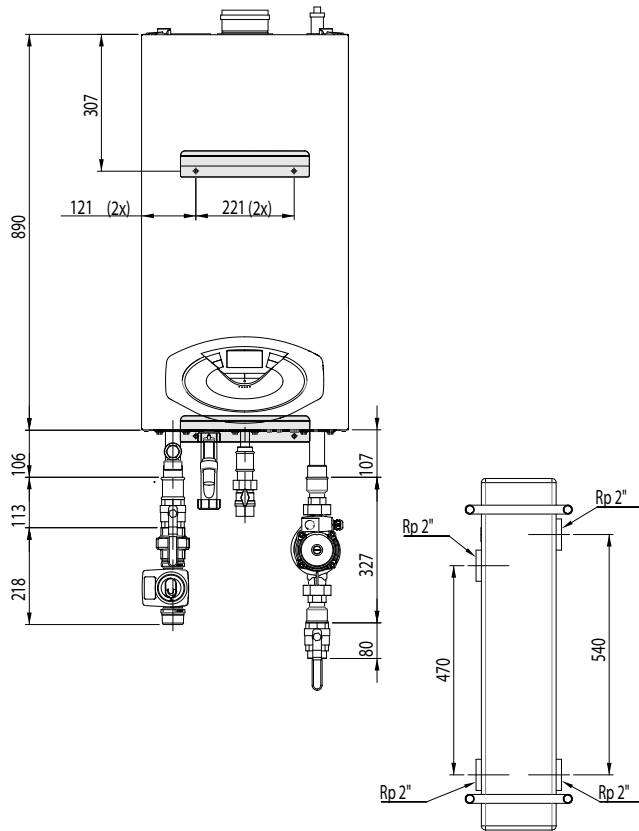
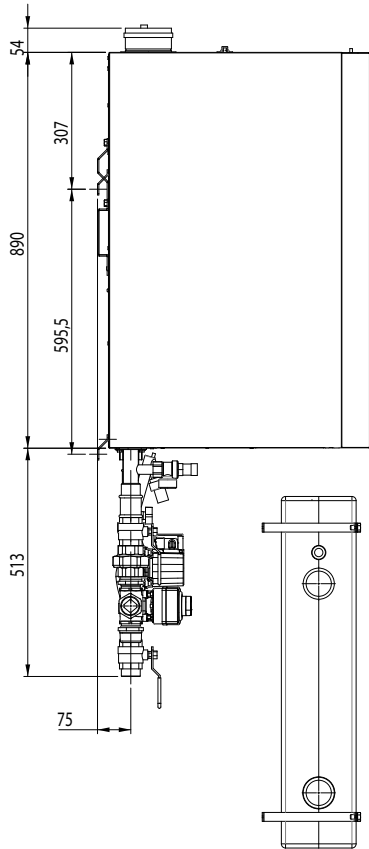


**Wieszak podwójny dla modeli  
85 - 100 - 115 - 150 - wymiary**

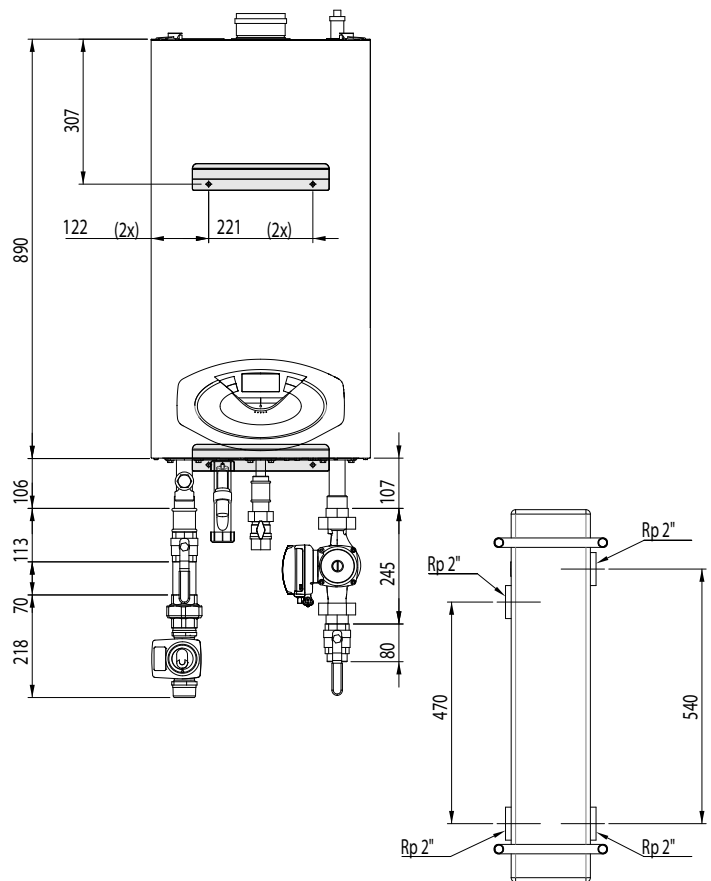
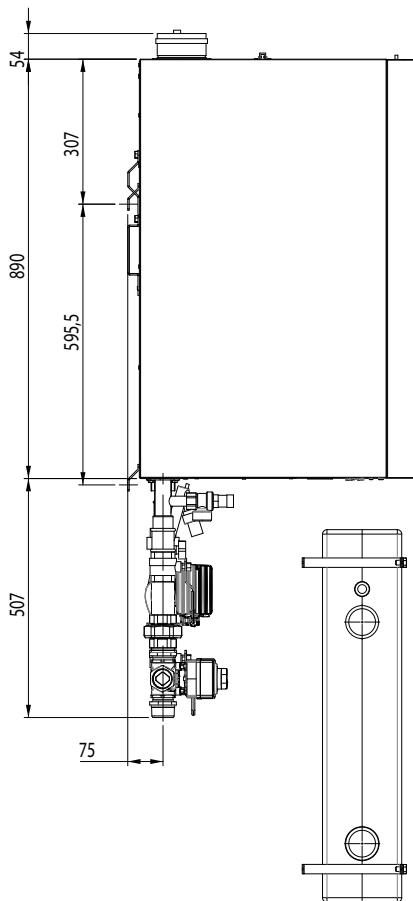
**Шаблон к моделям для монтажа двойного кронштейна  
85 - 100 - 115 - 150**



GENUS PREMIUM EVO HP 85/100



GENUS PREMIUM EVO HP 85/100



**Przyłączenie gazu**

Kocioł został zaprojektowany do korzystania z gazu należącego do jednej z konkretnych kategorii, jak to pokazano w tabeli poniżej:

KRAJ	MODEL	KATEGORIA
PL	GENUS PREMIUM EVO HP 45 GENUS PREMIUM EVO HP 65 GENUS PREMIUM EVO HP 85 GENUS PREMIUM EVO HP 100 GENUS PREMIUM EVO HP 115 GENUS PREMIUM EVO HP 150	I12H3P

Należy przeczytać tabliczki znamionowe umieszczone na opakowaniu i na samym urządzeniu i upewnić się, czy kocioł w danej wersji jest przeznaczony do kraju, w którym ma być zainstalowany, a także czy kategoria gazu, do którego został przystosowany w trakcie projektowania, odpowiada jednej z kategorii dostępnych w kraju przeznaczenia.

Sposób wykonania rur do podłączenia gazu i ich wymiary powinny być dobrane zgodnie ze specjalistycznymi Normami odpowiednio do maksymalnej mocy kotła, zapewniając przy tym odpowiednie wymiary i właściwy sposób podłączenia zaworu odcinającego dopływ gazu.

Zaleca się dokładne wyczyszczenie rur przed ich zainstalowaniem, usuwając z nich ewentualne pozostałości montażowe, które mogłyby wpływać na prawidłowe funkcjonowanie kotła.

Konieczne jest ostateczne sprawdzenie, czy dostarczany gaz odpowiada temu, do którego został przystosowany kocioł (patrz tabliczka z danymi umieszczona na kotle).

Ważne jest również sprawdzenia ciśnienia gazu (zarówno metanowego jak i płynnego), jaki będzie stosowany do zasilania kotła. Niedostateczne ciśnienie gazu może zmniejszyć moc wytwornicy ciepła z kłopotliwymi następstwami dla użytkownika.

**Подключение к газопроводу**

Котел рассчитан на работу со следующими типами газа.

	Модель	Типы газа
	GENUS PREMIUM EVO HP 45 GENUS PREMIUM EVO HP 65 GENUS PREMIUM EVO HP 85 GENUS PREMIUM EVO HP 100 GENUS PREMIUM EVO HP 115 GENUS PREMIUM EVO HP 150	I12H3P

По упаковке и заводской табличке на корпусе котла убедитесь, что он рассчитан на эксплуатацию в соответствующей стране и работу от газа, имеющегося в стране эксплуатации.

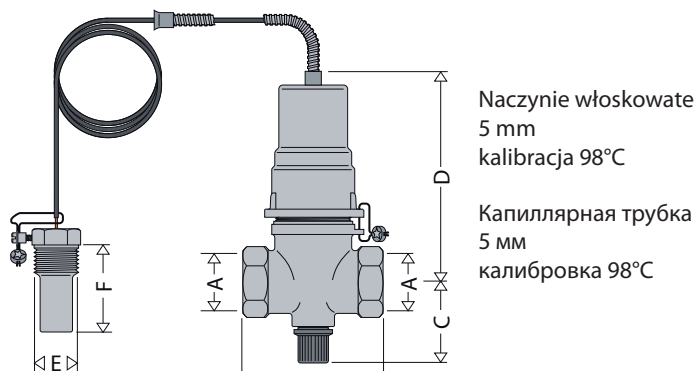
Проверьте соответствие типа газа в трубопроводе типу, на который рассчитан котел.

Монтаж и испытания газовых трубопроводов производите в соответствии с действующими нормами и правилами, с учетом максимальной теплопроизводительности котла.

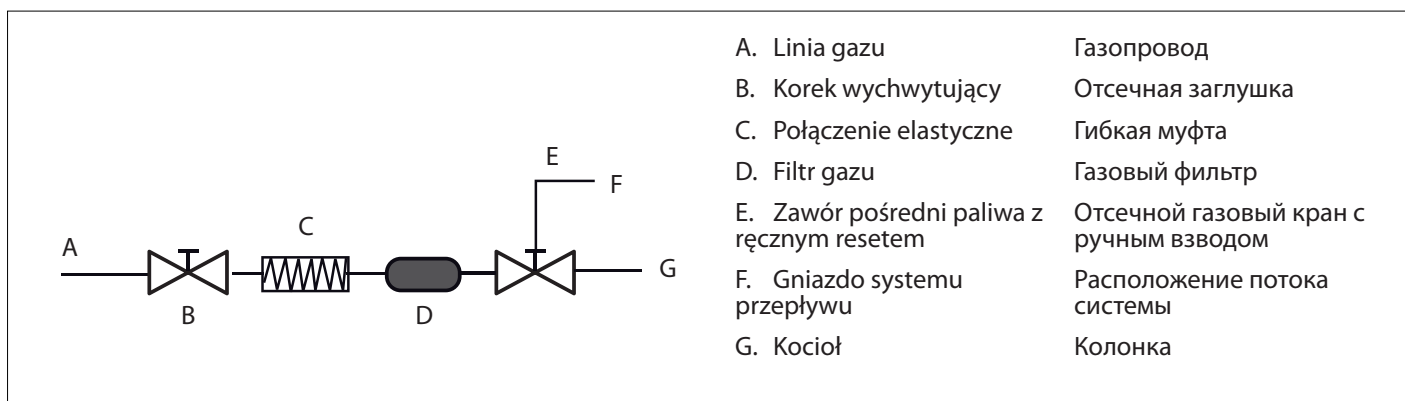
Перед установкой обязательно тщательно очистите газовые трубопроводы для удаления загрязнений, которые могут нарушить работу котла. Газовое соединение должно быть выполнено через прокладку.

Убедитесь в надлежащем давлении газа (природного (метана) или сжиженного), поскольку при слишком низком давлении эффективность работы котла снижается, и он не обеспечивает должного уровня комфорта.

**Zawór przechwycenia paliwa  
Топливо перехват клапан**



Genus Premium Evo HP	A	B	C	D	E	F	Ciężar Masa (kg)
46-65-85	1"	98	50	123	1/2"	43	2,1
100-115-150	1 1/4"	98	50	123	1/2"	43	1,9



## Uruchomienie

### Połączenie przewodów zasysania powietrza i odprowadzania spalin

Opisywany kocioł może być przystosowany zarówno do funkcjonowania w sposób oznaczony symbolem B, pobierając powietrze z pomieszczenia, gdzie się znajduje i w sposób C, pobierając powietrze z zewnątrz.

W trakcie instalowania wybranego systemu odprowadzania spalin należy zwrócić szczególną uwagę na uszczelnienia, jakie mają zapobiegać przenikaniu spalin do obwodu powietrza.

Nachylenie zestawu poziomego powinno wynosić 3% i powinno opaść w kierunku kotła w celu odprowadzania skroplin.

W przypadku instalacji typu B, lokal, w którym ma być zainstalowany kocioł powinien mieć zapewniony dostęp powietrza poprzez specjalny otwór, zgodnie z obowiązującymi normami. W pomieszczeniach, w których pojawiać się może ryzyko wystąpienia agresywnych par (na przykład pralnie, salony fryzjerskie, galwanizernie itp.) bardzo ważną rzeczą jest zastosowanie instalacji typu C, z pobieraniem powietrza potrzebnego do spalania z zewnątrz. Chroni się w ten sposób kocioł przed skutkami korozji.

Do wykonania systemów zasysania powietrza/odprowadzania spalin typu współosiowego konieczne jest użycie akcesoriów oryginalnych, dostarczanych przez producenta.

Przewody rurowe odprowadzające spaliny nie mogą stykać się z materiałami łatwopalnymi ani znajdować się w ich pobliżu. Nie należy ich także prowadzić przez ściany ani inne konstrukcje budowlane wykonane z łatwopalnych materiałów.

Połączenie odpowiednich odcinków rur odprowadzających spaliny zrealizowany jest na zasadzie wpustu: końcówka węższa/szersza, z uszczelnieniem miejsc połączeń. System wpustów powinien być zawsze ukierunkowany odwrotnie do kierunku spływania skroplin.

### Logika typów połączeń kotła z przewodem kominowym

- połączenie współosiowe kotła z przewodem kominowym zapewniającym zarówno doprowadzanie powietrza jak i odprowadzanie spalin,
- połączenie kotła z przewodem kominowym podwójnym kanałem: jednym odprowadzającym spaliny, a drugim pobierającym powietrze z zewnątrz,
- połączenie kotła z przewodem kominowym podwójnym kanałem odprowadzającym spaliny przy pobieraniu powietrza z pomieszczenia.

Połączenie między kotłem, a przewodem kominowym powinno być wykonane przy użyciu produktów odpornych na skropliny. Odnosnie długości i zmiany kierunku kanałów, należy oprzeć się na danych z tabeli: typy układów odprowadzania spalin.

Zestawy elementów do wykonania połączeń zasysanie/odprowadzanie spalin dostarczane są oddzielnie, niezależnie od samego urządzenia, w zależności od wyboru jednego z najróżniejszych możliwych rozwiązań konkretnej instalacji. Każdy kocioł można przystosować do połączenia z systemem współosiowym, obejmującym dwa współśrodkowe kanały: doprowadzanie powietrza i odprowadzania spalin.

Niezależnie od rodzaju kotła, jego połączenie z przewodem kominowym jest realizowane zawsze przy pomocy rur współśrodkowych  $\varnothing 80/125$  (45/65) -  $\varnothing 110/150$  (85/100/115/150) lub rur podwójnych  $\varnothing 80/80$  (45/65) -  $\varnothing 100/110$  (85/100/115/150).

Odnosnie strat ciśnienia w kanałach, należy szukać informacji w katalogu elementów kominowych. Przy projektowaniu wymiarów kanałów należy jednak zawsze brać pod uwagę dodatkowe opory w przebiegu ciągu.

W sprawie wyboru metody, wartości równoważnych długości kanałów i przykładów zainstalowania, należy przejrzeć katalog elementów kominowych.



#### Uwaga!

**Sprawdzić, czy rury odprowadzania spalin i dostarczania powietrza są drożne.**

**Należy także sprawdzić szczelność instalacji odprowadzania spalin.**

## Пуск в эксплуатацию

### Подача воздуха и отвод продуктов сгорания

Котел допускает установку типа В (подача воздуха из помещения) и типа С (подача воздуха снаружи).

Во избежание попадания продуктов сгорания в систему воздухопроводов тщательно выполните монтаж уплотнений в соответствии с данным руководством.

Установку системы отвода продуктов сгорания производите осторожно, чтобы не нарушить уплотнения и не допустить попадание продуктов сгорания в воздухопровод.

Горизонтальные участки трубопроводов должны иметь уклон не менее 3%, для предотвращения скопления конденсата.

Установка по типу В допускается в помещениях с надлежащей вентиляцией и подачей воздуха, в соответствии с действующими нормами и правилами. В помещениях, в которых возможно присутствие коррозионно-активных паров в воздухе (например, прачечные, парикмахерские, гальваноучастки и т.д.) следует использовать только установку типа С (с подачей воздуха извне помещения). Это обеспечивает защиту котла от коррозии.

При монтаже коаксиальной (труба в трубе) системы дымоудаления/подачи воздуха необходимо использовать только оригинальные принадлежности.

Дымоход не должен соприкасаться или проходить в непосредственной близости от легковоспламеняемых материалов, а также проходить через конструкции здания, изготовленные с использованием легковоспламеняемых материалов. Соединение должно быть выполнено так, чтобы обеспечить защиту от попадания конденсата в котел.

При замене старого котла также следует заменить элементы системы вентиляции и отвода продуктов сгорания.

### Подключение дымохода/воздуховода

- коаксиальная система (по типу «труба в трубе»), предназначенная для подачи воздуха и отвода продуктов сгорания;
- раздельная система для отвода продуктов сгорания и подачи воздуха из вне помещения;
- одноканальный дымоход для удаления продуктов сгорания, подача воздуха осуществляется из помещения.

В соединении котла с дымоходом/воздуховодом разрешается использовать только материалы и компоненты, стойкие к воздействию конденсата. Сведения о длинах и ориентации соединительных элементов см. в таблице «Типы и длины трубопроводов подачи воздуха и отвода продуктов сгорания».

Комплекты принадлежностей для подключения дымохода/воздуховода в комплект поставки котла не входят, подлежат заказу для конкретного типа соединения.

Все котлы рассчитаны на подачу воздуха и отвод продуктов сгорания через коаксиальную систему диаметром  $\varnothing 80/125$  мм (45/65) -  $\varnothing 110/150$  мм (85/100/115/150) или раздельную систему диаметрами  $\varnothing 80/80$  (45/65) -  $\varnothing 100/110$  (85/100/115/150).

В случае потерь давления в трубопроводах, при выборе размеров дымохода/воздуховода следует учитывать дополнительное аэродинамическое сопротивление (см. каталог принадлежностей для дымоходов/воздуховодов).

Порядок расчета, эквивалентные длины и варианты установки см. в каталоге принадлежностей для дымоходов/воздуховодов.



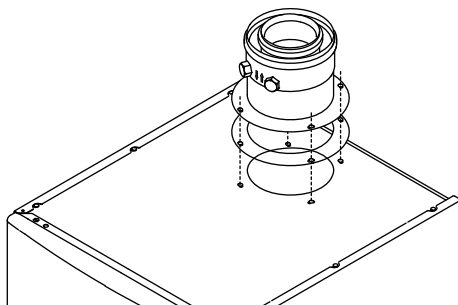
#### ОСТОРОЖНО!

**Убедитесь, что трубопроводы подачи воздуха и отвода продуктов сгорания свободны от сторонних предметов и не имеют неплотностей.**



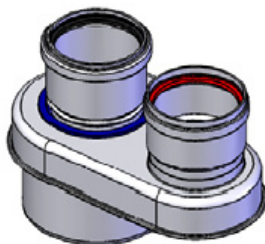
GENUS PREMIUM EVO HP 45/65 przystosowany jest do podłączenia do elementu dostosowującego kolektora odprowadzania spalin i zasysania powietrza z zastosowaniem śrub z wyposażenia.

GENUS PREMIUM EVO HP 45/65 имеет отборы для подсоединения к адаптеру выпускного коллектора для дыма и всасывания воздуха при помощи комплектных винтов. Будьте внимательны при установке прокладок.



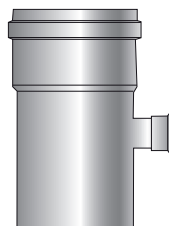
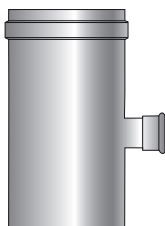
W przypadku zastosowania podwójnych przewodów zasysania i odprowadzania, należy użyć specjalnego elementu dostosowującego. (DN 80-125 - DN 80-80).  
DN 80 = 80.5<sup>±0.5</sup> mm

При использовании устройств всасывания и выброса раздвоенного типа применять соответствующий адаптер.  
DN 80 = 80.5<sup>±0.5</sup> mm



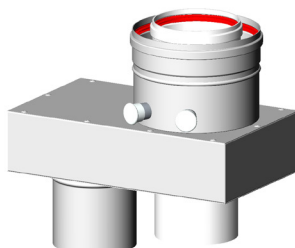
GENUS PREMIUM HP 85/100/115/150 przystosowany jest do podłączenia do podwójnego systemu zasysania i odprowadzania spalin 100/110.  
DN110=110,5<sup>+0.8</sup><sub>-0</sub> mm  
DN100= 102<sup>+0</sup><sub>-1.3</sub> mm

GENUS PREMIUM HP EVO 85/100/115/150 имеет отбор для подсоединения к системе всасывания и выброса дыма раздвоенного типа 100/110.  
DN110=110,5<sup>+0.8</sup><sub>-0</sub> mm  
DN100= 102<sup>+0</sup><sub>-1.3</sub> mm



W przypadku zastosowania współosiowych przewodów zasysania i odprowadzania, należy użyć specjalnego elementu dostosowującego.  
DN110=110,5<sup>+0.8</sup><sub>-0</sub> mm  
DN150=151<sup>+0.5</sup><sub>-0.8</sub> mm

При использовании устройств всасывания и выброса коаксиального типа необходимо применять соответствующи адаптер.  
DN110=110,5<sup>+0.8</sup><sub>-0</sub> mm  
DN150=151<sup>+0.5</sup><sub>-0.8</sub> mm



<b>DANE RUR POWIETRZA / GAZÓW SPALINOWYCH</b>			
<b>ŚREDN. ZNAMIONOWA RURY KONCENTRYCZNEJ</b>		<b>ŚREDN. ZNAMIONOWA POJEDYNCZEJ RURY</b>	
Ø110/150	Ø80/125	Ø80	Ø100 -110
Tolerancja żeńska Ø wewnętrzna 110,5 <sup>+1.0</sup> <sub>-0.5</sub> mm	Tolerancja żeńska Ø wewnętrzna 80,5 <sup>+0.5</sup> mm	Tolerancja żeńska Ø wewnętrzna 80,0 <sup>±0.5</sup> mm	Tolerancja żeńska Ø wewnętrzna 102,0 <sup>+0</sup> <sub>-1.3</sub> mm
151,0 <sup>+0.5</sup> <sub>-0.4</sub> mm	126,0 <sup>±0.5</sup> mm		110,5 <sup>+0.8</sup> <sub>-0</sub> mm
<b>MATERIAŁ</b>			
PP (Przewód gazów spalinowych) Galva 0,4/Aluminium 1,3mm (rura powietrza wlotowego)		PP (przewód gazów spalinowych / wlot powietrza)	
<i>MATERIAŁ USZCZELNIAJĄCY: Czarny EPDM dla klasy korozji 1 Viton dla klasy korozji 2</i>			
<b>KLASA LOKALIZACJI</b>			
Tylko na zewnątrz budynków		Tylko wewnątrz budynków	
<b>KLASA ŚCIAN ZEWNĘTRZNYCH</b>			
L0		-	
<b>ODLEGŁOŚĆ OD MATERIAŁÓW PALNYCH</b>			
00 mm		30 mm	
<b>ODPORNOŚĆ NA WYSOKĄ TEMPERATURĘ</b>			
0 W/m <sup>2</sup> K		0 W/m <sup>2</sup> K	
<b>GRUBOŚĆ ŚCIANY</b>			
2,2 mm		2,2 mm	
<b>KLASA TEMPERATURY</b>			
T120		T120	
<b>KLASA CIŚNIENIA</b>			
P1 max. 200Pa / H1 max. 5000Pa		P1 max. 200Pa / H1 max. 5000Pa	
<b>KLASA PALNOŚCI</b>			
E		E	

<b>ХАРАКТЕРИСТИКИ ВОЗДУХОЗАБОРА/ ДЫМОХОДА</b>			
<b>НОМИНАЛЬНЫЙ ДИАМ. КОНЦ. ТРУБЫ</b>		<b>НОМИНАЛЬНЫЙ ДИАМ. ОТДЕЛЬНОЙ ТРУБЫ</b>	
<b>Ø110/150</b>	<b>Ø80/125</b>	<b>Ø80</b>	<b>Ø100 -110</b>
Допуск "мама" внутренний Ø 110.5 <sup>+1.0</sup> <sub>-0.5</sub> мм	Допуск "мама" внутренний Ø 80.5 <sup>+0.5</sup> мм	Допуск "мама" внутренний Ø 80.0 <sup>+0.5</sup> мм	Допуск "мама" внутренний Ø 102.0 <sup>+0</sup> <sub>-1.3</sub> мм
151.0 <sup>+0.5</sup> <sub>-0.4</sub> мм	126.0 <sup>+0.5</sup> мм		110.5 <sup>+0.8</sup> <sub>-0</sub> мм
<b>МАТЕРИАЛ</b>			
PP (дымоход) Галв. 0,4 / Алюминий 1,3 мм (воздухозаборная труба)		PP (дымоход / воздухозаборная труба)	
МАТЕРИАЛ УПЛОТНЕНИЯ черный EPDM для класса коррозии 1 Viton для класса коррозии 2			
<b>КЛАСС РАЗМЕЩЕНИЯ</b>			
Только снаружи здания		Только внутри здания	
<b>КЛАСС НАРУЖНОЙ СТЕНЫ</b>			
L0		-	
<b>РАССТОЯНИЕ ОТ ВОЗГОРАЕМЫХ МАТЕРИАЛОВ</b>			
00 мм		30 мм	
<b>ТЕПЛОСТОЙКОСТЬ</b>			
0 Вт/м²К		0 Вт/м²К	
<b>ТОЛЩИНА СТЕНЫ</b>			
2,2 мм		2,2 мм	
<b>КЛАСС ТЕМПЕРАТУРЫ</b>			
T120		T120	
<b>КЛАСС ДАВЛЕНИЯ</b>			
P1 макс. 200Па / H1 макс. 5000Па		P1 макс. 200Па / H1 макс. 5000Па	
<b>СТЕПЕНЬ ПОЖАРНОЙ ОПАСНОСТИ</b>			
E		E	

GENUS PREMIUM EVO	MOC WYJŚCIOWA		NOMINALNY PRZEPŁYW OPAŁOWY		PODŁĄCZENIE GAZÓW SPA-LINOWYCH	CO <sub>2</sub> CO <sub>2</sub>	TEMP. GAZÓW SPALINOWY-CH		ILOŚĆ GAZÓW SPA-LINOWYCH	MAX. CIŚNIENIE W KOMORZE SPALANIA	
	НОМИНАЛЬНАЯ ВЫХОДНАЯ		МОЩНОСТЬ ТЕПЛОВОЙ РАСХОД		СОЕДИНЕНИЕ ДЫМОВОГО ГАЗА		ТЕМП. ДЫМОВОГО ГАЗА		КОЛИЧЕСТВО ДЫМОВОГО ГАЗА	МАКС СОПРОТИВЛЕНИЕ ДЫМОХОДА	
	kW		kW		(DN) mm	%		°C		g/s	Pa
	max	min	max	min		max	min	max	min	max	max
HP 45	39.8	11.7	41.0	12.2	80	9.0	8.4	67	63	14.7	130
HP 65	57.3	17.3	58.0	17.4	80			68	61	20.6	150
HP 85	78.0	19.7	80.0	20.0	100			61	63	28.3	140
HP 100	86.1	21.7	88.3	22.1	100			68	63	31.4	140
HP 115	106.3	26.9	109.0	27.3	100			76	65	39.7	180
HP 150	136.2	34.4	140.0	35.0	100			74	63	50.6	200

Tabela typów układów zasysania/odprowadzania spalin

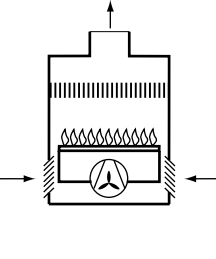
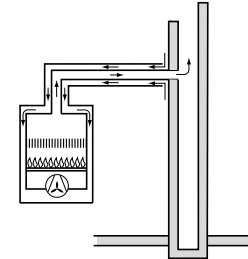
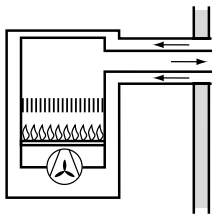
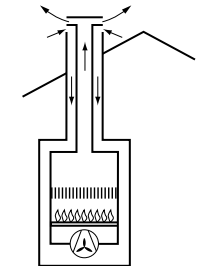
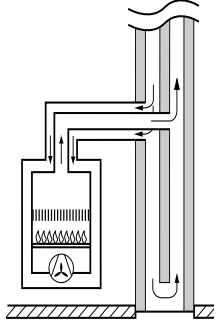
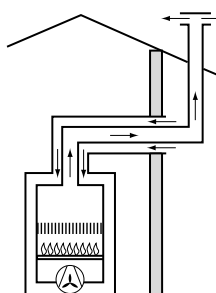
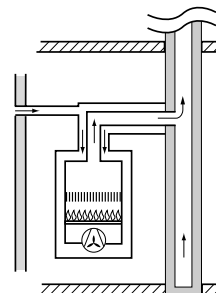
Типы и длины трубопроводов подачи воздуха и отвода продуктов сгорания

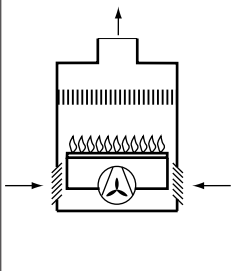
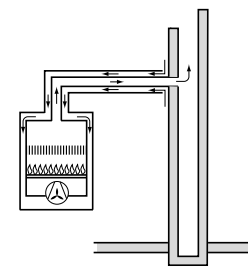
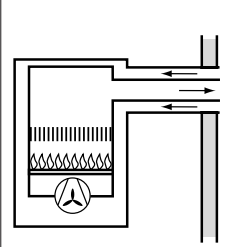
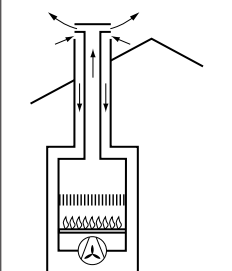
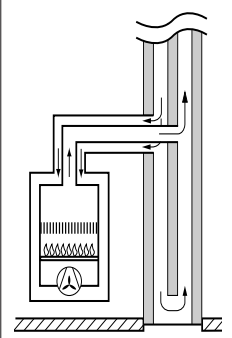
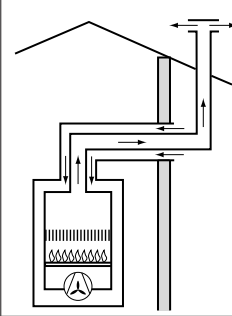
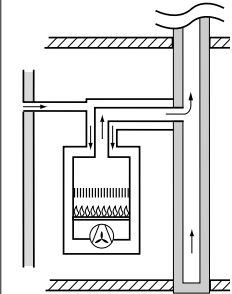
Rodzaj układu odprowadzania spalin		Maksymalna długość kanałów zasysania/odprowadzania spalin Maximální délka sacího (m) Максимальные эквивалентные длины дымохода/воздуховода				Średnica kanałów (mm) Диаметры труб, мм	Maksymalna długość kanałów zasysania/odprowadzania spalin Maximální délka sacího (m) Максимальные эквивалентные длины дымохода/воздуховода				Średnica kanałów (mm) Диаметры труб, мм
		45		65			85		100		
		MIN	MAX	MIN	MAX		MIN	MAX	MIN	MAX	
Systemy łożoskowe Коаксиальная система	C13 C33 C43	1	12	1	8	ø 80/125	1	5	1	5	ø 110/150
	B33	1	12	1	8	ø 80/125	1	5	1	5	ø 110/150
Systemy podwójnych Раздельная система	C13 C23 C33 C43	S1 = S2		S1 = S2		ø 80/80	S1 = S2		S1 = S2		ø 100/110
		0,5 / 0,5	24/24	0,5 / 0,5	15/15		0,5 / 0,5	24/24	0,5 / 0,5	24/24	
	C53 C83	1 + S2		1 + S2		ø 80/80	1 + S2		1 + S2		ø 100/110
		1	49	1	16		1	49	1	49	
	B23	0,5	49	0,5	30	ø 80	0,5	49	0,5	49	ø 110

		115		150		
		MIN	MAX	MIN	MAX	
Systemy łożoskowe Коаксиальная система	C13 C33 C43	1	5	1	5	ø 110/150
	B33	1	5	1	5	
Systemy podwójnych Раздельная система	C13 C23 C33 C43	S1 = S2		S1 = S2		ø 110/110
		0,5 / 0,5	21/21	0,5 / 0,5	14/14	
	C53 C83	1 + S2		1 + S2		ø 110/110
	1	44	1	27		
	B23	0,5	43	0,5	28	ø 110/110

kde platí S1 = sání vzduchu - S2 = výfuk plynů  
S1 – подача воздуха; S2 = отвод продуктов сгорания

Rodzaje systemów zasysania/odprowadzania spalin

B23		<p>Odrowadzanie spalin na zewnątrz. Pobieranie powietrza z pomieszczenia</p>	B33		<p>Odrowadzanie spalin do przewodu kominowego pojedynczego lub zbiorczego, stanowiącego część budynku. Pobieranie powietrza z pomieszczenia. <i>místnosti</i></p>
<p><b>Powietrze do spalania pochodzi z zewnątrz</b></p>					
C13		<p>Odrowadzanie spalin i pobieranie powietrza poprzez ścianę zewnętrzną w tej samej strefie ciśnień.</p> <p>Zaciski wyjściowe z oddzielnych obwodów spalania i doprowadzania powietrza powinny się mieścić w kwadracie 50 cm dla kotłów z obciążeniem cieplnym do 70 kW i 100 cm dla kotłów z obciążeniem cieplnym od 70 do 100 kW</p>			
C33		<p>Odrowadzanie spalin i pobieranie powietrza poprzez przewód kominowy.</p> <p>Zaciski wyjściowe z oddzielnych obwodów spalania i doprowadzania powietrza powinny się mieścić w kwadracie 50 cm i odległości między płaszczyznami dwóch otworów powinny być mniejsze od 50cm dla kotłów z obciążeniem cieplnym poniżej 70 kW.</p> <p>Należy zastosować kwadrat 100 cm i odległość między płaszczyznami dwóch otworów powinna wynosić mniej niż 100 cm przy obciążeniu cieplnym powyżej 70 kW.</p>			
C43		<p>Odrowadzanie spalin i pobieranie powietrza poprzez przewód kominowy pojedynczy lub zbiorczy, stanowiący część budynku.</p>			
C53		<p>Odrowadzanie spalin na zewnątrz i pobieranie powietrza poprzez ścianę zewnętrzną nie znajdujące się w tym samym obszarze ciśnień</p>			
C83		<p>Odrowadzanie spalin przewodem kominowym pojedynczym lub zbiorczym, stanowiącym część budynku. Pobieranie powietrza poprzez ścianę zewnętrzną</p>			

В- Подача воздуха из помещения (открытая камера сгорания)		
B23		<p>В - Подача воздуха из помещения (открытая камера сгорания)</p>
B33		<p>Отвод продуктов сгорания через индивидуальный или общий встроенный дымоход здания; подача воздуха из помещения.</p>
С - Подача воздуха из вне помещения (закрытая камера сгорания)		
C13		<p>Система для отвода продуктов сгорания и подвода воздуха через внешнюю стену здания (одинаковый диапазон давлений) Терминальные выходы от отдельных горелок и воздухозаборные контуры должны совпасть с площадью 50 см для колонок с мощностью нагрева 70 кВт и 100 см для мощности нагрева от 70 до 100 кВт</p>
C33		<p>Система для отвода продуктов сгорания и подвода воздуха через кровлю здания (одинаковый диапазон давлений) Терминальные выходы от отдельных горелок и воздухозаборные контуры должны совпасть с площадью 50 см, и расстояние между плоскостями двух отверстий должно быть меньше 50 см для колонок с мощностью нагрева меньше 70 кВт. Площадь 100 см и расстояние между плоскостями двух отверстий должно быть меньше 100 см для колонок с мощностью нагрева выше 70 кВт.</p>
C43		<p>Подача воздуха и отвод продуктов сгорания через индивидуальный или общий встроенный дымоход здания</p>
C53		<p>Система для отвода продуктов сгорания через кровлю здания и подвода воздуха через наружную стену</p>
C83		<p>Отвод продуктов сгорания через индивидуальный или общий встроенный дымоход здания; подача воздуха через наружную стену</p>

**Instrukcja instalacji - współosiowa**

Przymocowanie systemu spalania gazu do urządzenia musi być wykonane przez kompetentną osobę zgodnie z instrukcją instalacji.

**Informacje ogólne**

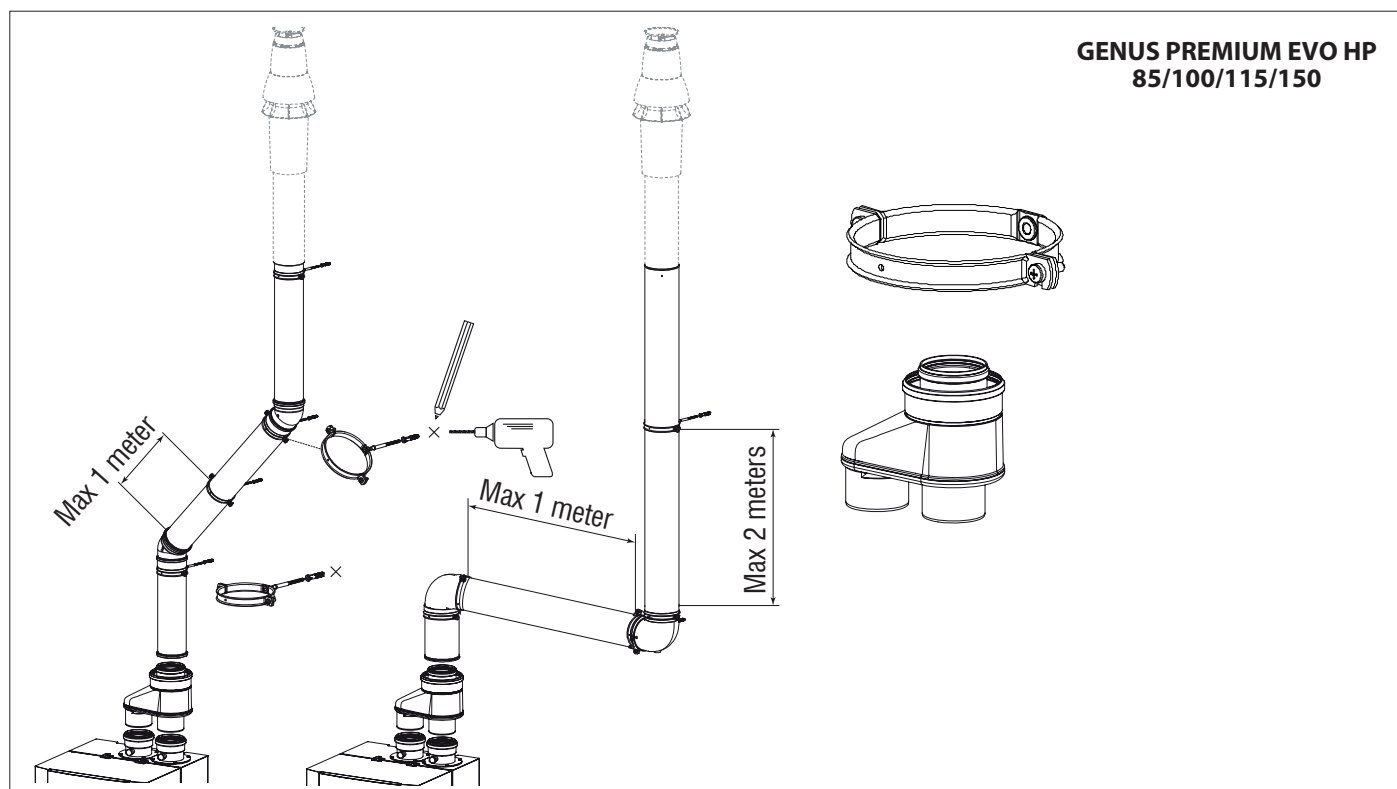
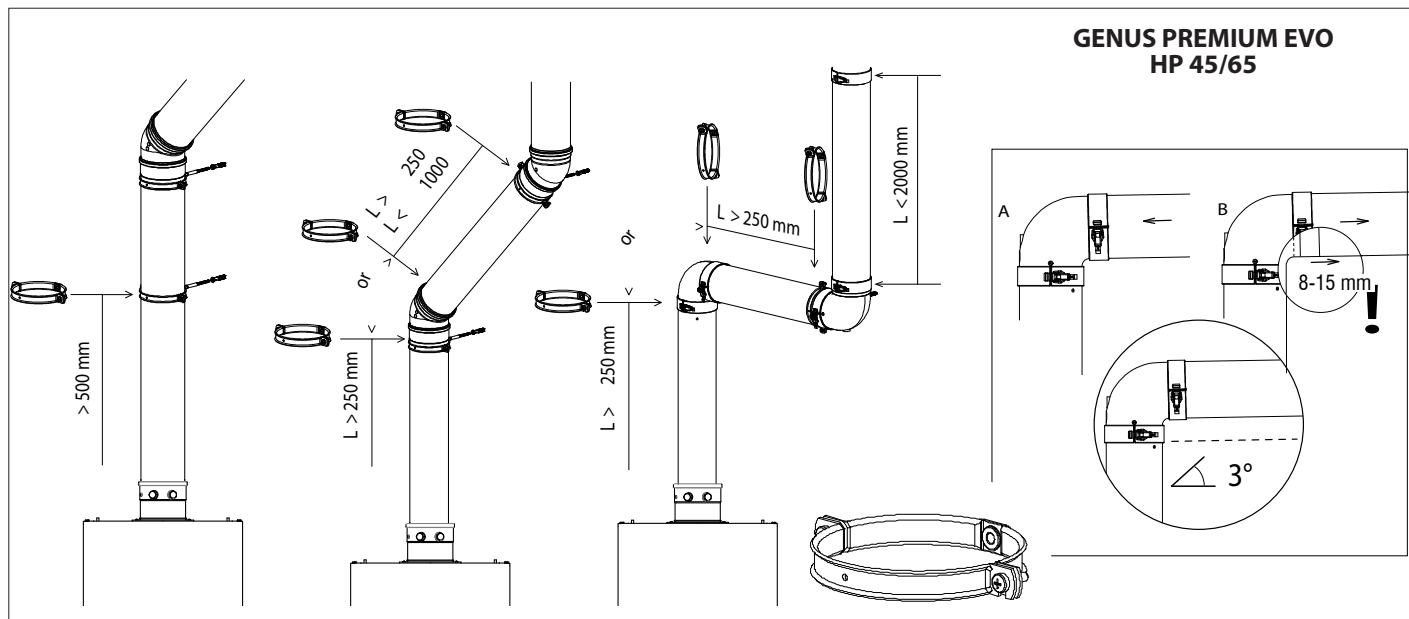
- Przechowywać wewnątrz.
- Wypełnić tabliczkę kominą (gdy jest dostarczona) i umieścić ją w pobliżu dopasownika kotła.
- Instalować rury bez naprężeń.
- Zwrócić uwagę na kierunek przepływu: gniazda muszą być zwrócone w kierunku zacisku.
- na łatwopalnej lub drewnianej ścianie.

**Инструкции по монтажу - коаксиальный**

Подсоединение дымохода к изделию должно быть выполнено компетентным техником с соблюдением данных инструкций по монтажу.

**Общие**

- Храните материалы в закрытом помещении.
- Заполните табличку дымохода (если прилагается) и поместите ее рядом с переходником колонки.
- Трубы должны быть установлены без натяжения.
- Следите за направлением газов: розетки должны быть направлены на выход.
- на возгораемой или деревянной стене.





**Przycinanie rury**

- Wyjąć rurę wewnętrzną obracając ją aż do zwolnienia z pozycji
- Odciąć taki sam odcinek z części wlotowej powietrza, jak z części gazów spalinowych
- usunąć zadziory z krawędzi tnącej, by uniknąć przecięcia uszczelkek
- Ponownie zamontować rury.

**Montaż systemu gazów spalinowych**

Zamontować rury zaczynając od zbiornika.  
Zamontować rury, obracając i dociskając je do dna gniazda.  
UWAGA: Do smarowania używać wyłącznie wody.

**Kolanka**

Podczas użycia kolanek, maksymalna dopuszczalna długość systemu gazu spalinowego może być odczytana w tab. na str. 36.

Przedłużenia rur muszą być przymocowane do ściany przy użyciu zacisków. Stosować jedną klamrę dla każdego przedłużenia bezpośrednio za rękawem. Przymocować drugą klamrę do przedłużenia po każdym kolanku 90°.

**Ważne**

Instalować wyłącznie na zewnątrz budynków na niepalnej ścianie.

**Czyszczenie**

Część zewnętrzna może być czyszczona wilgotnym ręcznikiem lub środkiem czyszczącym.

**Instrukcja instalacji - rura podwójna**

Mocowanie systemu spalania gazu do urządzenia musi być wykonane przez kompetentną osobę, zgodnie z instrukcją instalacji

**Informacje ogólne**

- Przechowywać wewnątrz.
- Sprawdzić ewentualne uszkodzenia części.
- Zainstalować zgodnie z przepisami krajowymi.
- Wypełnić tabliczkę komina (gdy jest dostarczona) i umieścić ją w pobliżu dopasownika kotła.
- Instalować rury bez naprężeń.
- Zwrócić uwagę na kierunek przepływu. Gniazda muszą być zwrócone w kierunku zacisku.

**Montaż systemu gazów spalinowych**

Rozpocząć montaż rur od strony kotła.  
Montować rury obracając i dociskając je do dna połączenia.  
UWAGA: Nie stosować mydła ani środków smarnych!  
Do smarowania używać wyłącznie wody.

**Обрезание трубы**

- Выньте внутреннюю трубу, повернув ее вплоть до ее освобождения.
- Обрежьте воздухозаборную трубу на длину дымохода.
- удалите опилки с края среза во избежание повреждения уплотнений
- Вновь соедините трубы.

**Сборка системы дымоотвода**

Соедините трубы, начав от колонки.  
Соедините трубы, повернув и протолкнув их до упора.  
ПРИМЕЧАНИЯ: В качестве смазки используйте только воду.

**Колена труб**

При использовании колен максимальная длина системы дымохода может быть рассчитана по табл. на стр. 36 .

Удлинитель трубы должны быть прикреплены к стене крепежными хомутами. Используйте только один хомут для каждого удлинителя непосредственно рядом с муфтой. Прикрепите другой хомут к удлинителю через каждые 90° колена.

**Важно**

Устанавливать только снаружи зданий на невозгораемых стенах.

**Чистка**

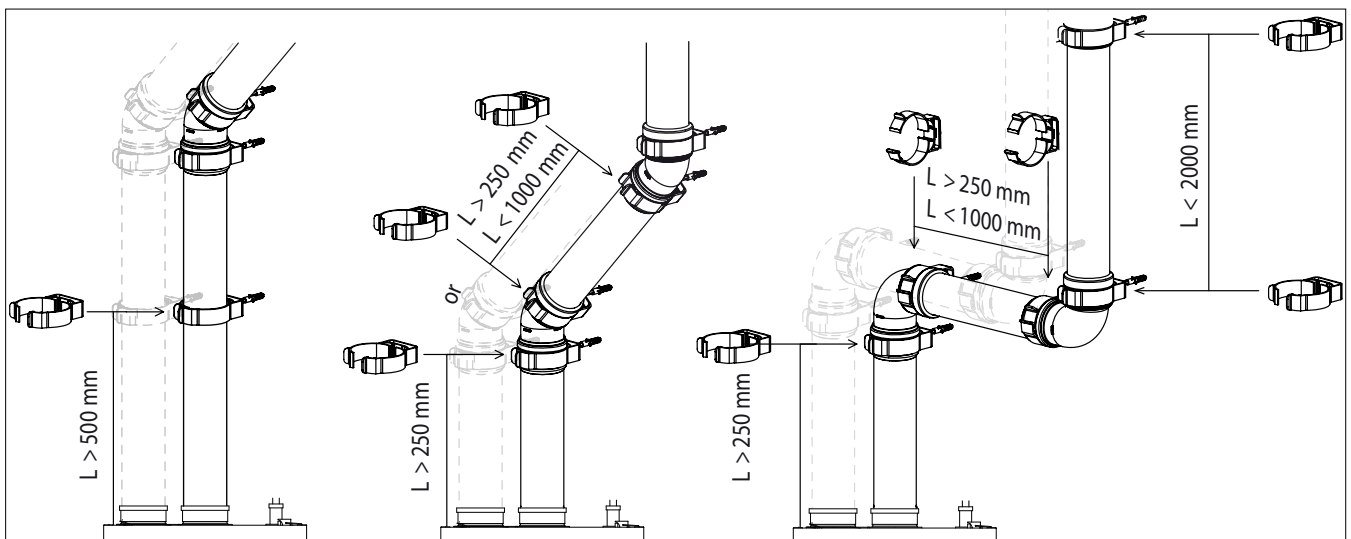
Снаружи можно протереть влажной тряпкой или с моющим средством.

**Инструкции по монтажу - двойная труба**

Подсоединение дымохода к изделию должно быть выполнено компетентным техником с соблюдением данных инструкций по монтажу.

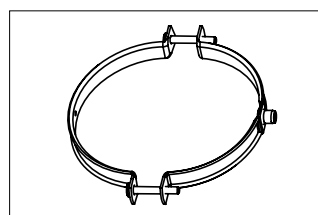
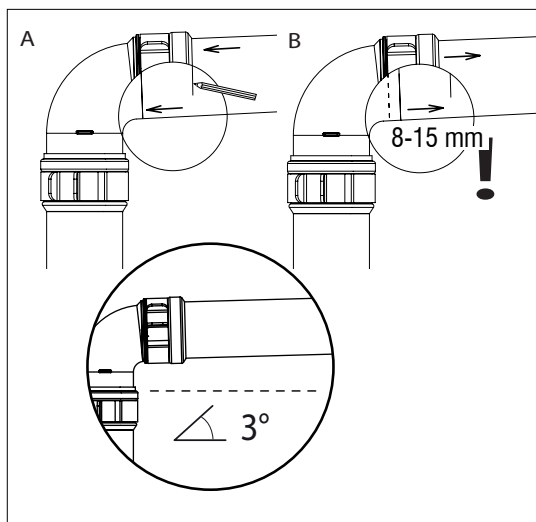
**Общее**

- Храните материалы в закрытом помещении.
- Проверьте отсутствие повреждений комплектующих.
- Выполнить монтаж по национальным правилам.
- Заполните табличку дымохода (если прилагается) и поместите ее рядом с переходником колонки.
- Трубы должны быть установлены без натяжения.
- Следите за направлением газов. Розетки должны быть направлены на выход.



**Сборка системы дымоотвода**

Начинайте сборку труб от колонки.  
Соедините трубы, повернув и протолкнув их до упора в муфту.  
ПРИМЕЧАНИЯ: Не используйте для смазки мыло или масло!  
В качестве смазки используйте только воду.



**Kolanka**

Przedłużenia rur muszą być przymocowane do ściany przy użyciu zacisków. Stosować jedną klamrę dla każdego przedłużenia bezpośrednio za rękawem. Przymocować drugą klamrę do przedłużenia po każdym kolanku 90°.

**Ważne**

Instalować wyłącznie wewnątrz budynków na niepalnej ścianie.

**Czyszczenie**

Część zewnętrzna może być czyszczona wilgotnym ręcznikiem lub środkiem czyszczącym.

**Instrukcja instalacji pionowych zacisków gazów spalinowych**

**UWAGA!**

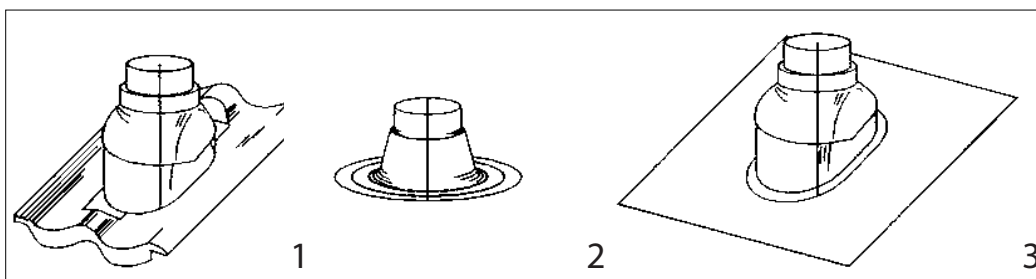
W przypadku instalacji w pobliżu światła, do otworu mogą wlatywać insekty. Zlecić właścicielowi obiektu częste czyszczenie otworu.

Po zakończeniu robót upewnić się, że w kanale systemu spalania/powietrza nie pozostały żadne osady, jak wióry, opiłki lub resztki zaprawy.

**Montaż**

Sprawdź, osłona i akcesoria nie są uszkodzone.

**Różne rodzaje zacisków przewodu gazów spalinowych:**



- 1. Materiał syntetyczny
- 2. Obróbka płaskiego dachu
- 3. Obróbka dachu uniwersalnego

- W zależności od dachu, określić rodzaj używanego materiału - syntetyczny lub uniwersalna obróbka dwuspadowa; dla dachu płaskiego stosować obróbkę aluminiową.

**Колена труб**

Удлинитель трубы должны быть прикреплены к стене крепежными хомутами. Используйте только один хомут для каждого удлинителя непосредственно рядом с муфтой. Прикрепите другой хомут к удлинителю через каждые 90° колена.

**Важно**

Устанавливать только внутри зданий на невосгораемых стенах.

**Чистка**

Снаружи можно протереть влажной тряпкой или с мощным средством.

**Инструкции по монтажу горизонтальных выводов дымоходов**

**ПРЕДУПРЕЖДЕНИЕ!**

Если изделие устанавливается рядом со светильником, насекомые могут залететь в отверстие. Попросите владельца дома регулярно прочищать отверстие. Проверьте в процессе выполнения монтажных работы, чтобы в воздуховоде/дымоходе не оставалось никакого мусора, типа металлической стружки, опилок или частиц известкового раствора.

**Монтаж**

Проверьте, чтобы вывод дымохода не был поврежден.

**Различные типы вывода дымохода:**

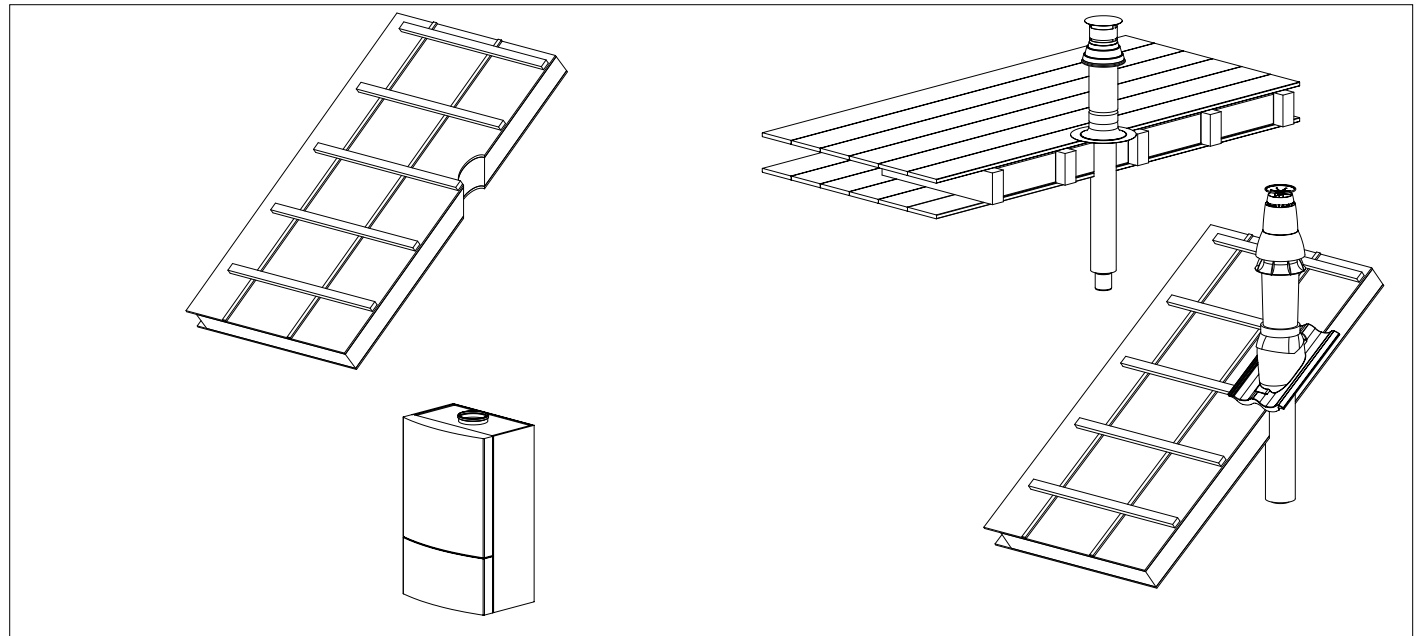
- 1. Синтетическая черепица
- 2. Слив с плоской крыши
- 3. Универсальный приподнятый фартук крыши

- Принимая во внимание кровельный материал, определите тип синтетической черепицы дождевого воротника или универсальный приподнятый фартук крыши; для плоской крыши алюминиевый фартук для

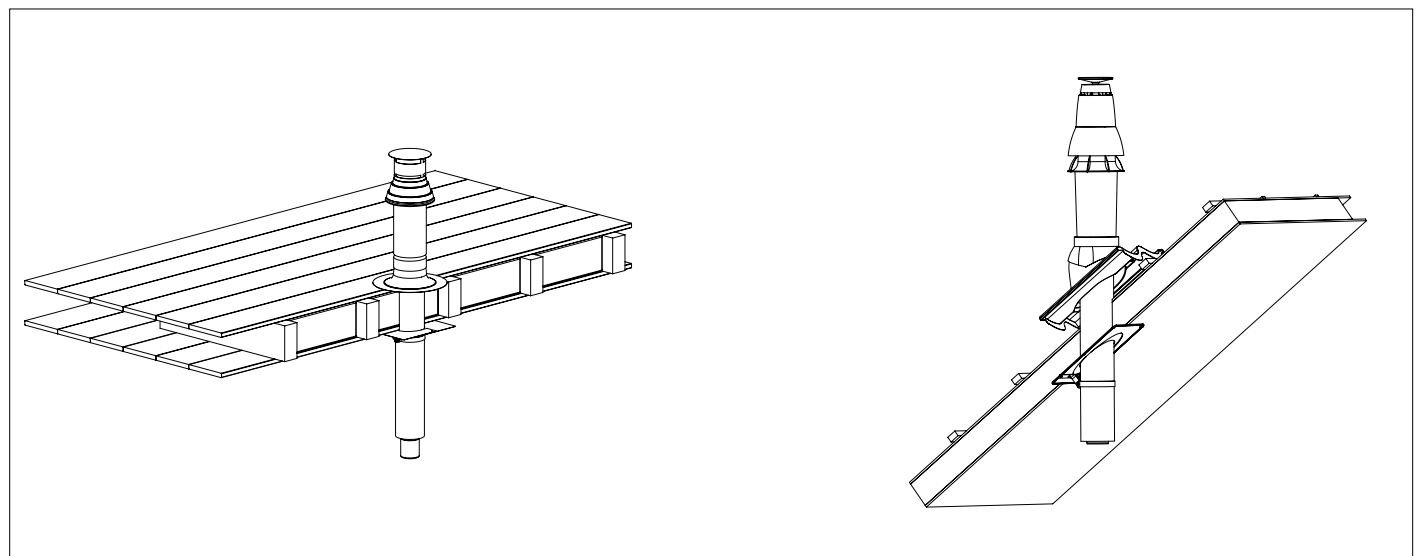
## instalacyjne

- Określić miejsce zacisku gazu spalinowego. W przypadku dachu naczółkowego stosować uniwersalną obróbkę dla dachów dwuspadowych.

Nawiercić otwór dla zacisku gazów spalinowych z zewnątrz. Upewnić się, że do kotła nie dostanie się kurz ani trociny.



- Przymocować kołnierz i ostrożnie włożyć złączkę gazów spalinowych przez dach od strony zewnętrznej.
- Ostrzeżenie! Nie przekreślać zatyczki!**
- Umieścić złączkę gazów spalinowych w pozycji pionowej przy użyciu poziomicy. W razie konieczności, przymocować płyty dostarczone oddzielnie.
  - Przymocować dostarczoną klamrę ścienną wokół zacisku gazów spalinowych i przymocować ją do struktury dachu. W tej chwili nie dokręcać klamry.



### Koncentryczny

Określić długość rur gazów spalinowych i zainstalować je z klamrami, zgodnie z instrukcją instalacji zamieszczoną na poprzednich stronach.

## Установка

плоской крыши.

- Определите расположение вывода дымохода. На черепичной крыше используйте универсальный приподнятый фартук.

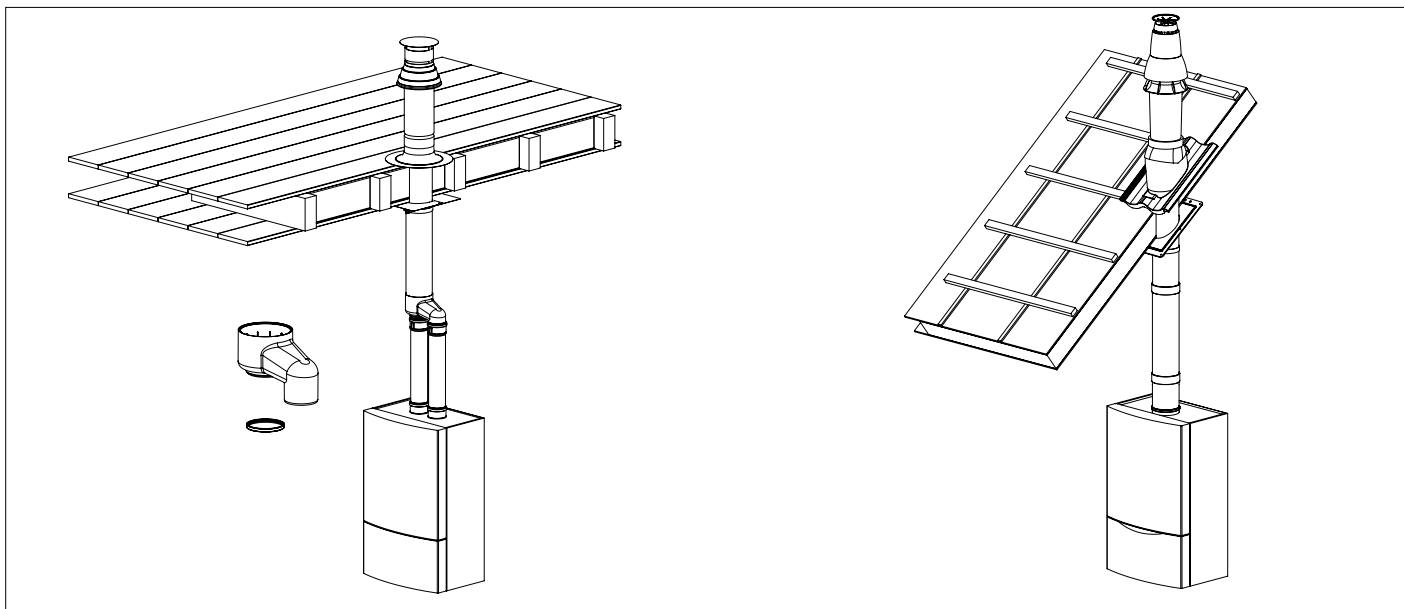
Просверлите отверстие для вывода дымохода снаружи. Проверьте, чтобы пыль от опилок или загрязнения не попали в колонку.

- Установите дождевой воронник и тщательно проденьте вывод дымохода через крышу снаружи.
- Предупреждение! Не поворачивайте шапку!**

- Поместите выход дымохода в вертикальное положение, используя пузырьковый уровень. При желании можно установить пластины покрытия, поставляемые отдельно.
- Закрепите поставленный настенный хомут вокруг выхода дымохода и прикрепите его к конструкции крыши. Пока не закрепляйте хомут до конца.

### Концентричный

Определите длину дымоходных труб и установите их с хомутами, в соответствии с инструкциями по монтажу, приведенными выше.



**Podwójna rura**

Przymocować gniazdo i przyłącze podwójnej rury. Upewnić się, że gniazdo nie jest uszkodzone. Upewnić się, że rura gazów spalinowych i rura powietrza wlotowego nie są zamienione; rura gazów spalinowych to rura znajdująca się w środku, poniżej zacisku gazu spalinowego.

- Przymocować klamrę i sprawdzić, czy wszystkie kroki zostały prawidłowo wykonane.

**Двойная труба**

Установите уплотнение и соединение двойной трубы. Проверьте, чтобы уплотнение не было повреждено. Проверьте, чтобы не поменять местами трубу дымохода и воздухозаборную трубу; труба дымохода находится в центре снизу выхода дымохода.

- Закрепите до конца настенный хомут крыши и проверьте, чтобы все работы были выполнены правильно.

**Montaż poziomych zacisków przewodu gazów spalinowych**

**Przed montażem zacisku**

Przed dokonaniem montażu zacisku należy najpierw wykonać następujące działania:

- Sprawdzić, czy nie występują uszkodzenia zacisków przewodu gazów spalinowych.
- Określić miejsce zacisku przewodów gazów spalinowych
- Wywiercić otwór w ścianie o średnicy max. 10mm szerszej od średnicy rury doprowadzającej powietrze do zacisku przewodu gazów spalinowych.
- Poziomy zacisk przewodu gazów spalinowych z elastycznymi gniazdami zewnętrznymi może być zamontowany wewnątrz. Wówczas nawiercony otwór musi być szerszy o 25mm od średnicy rury doprowadzającej powietrze. Podczas wiercenia chronić urządzenie przed wnikaniem kurzu i piasku.

**Montaż zacisku przewodu gazów spalinowych**

Określić grubość ściany i w razie konieczności dociąć zacisk do odpowiedniej długości.

Usunąć zadziory.

**Монтаж горизонтальных выводов дымоходов**

**Перед монтажом вывода**

Перед сборкой вывода дымохода прежде всего необходимо выполнить следующие операции:

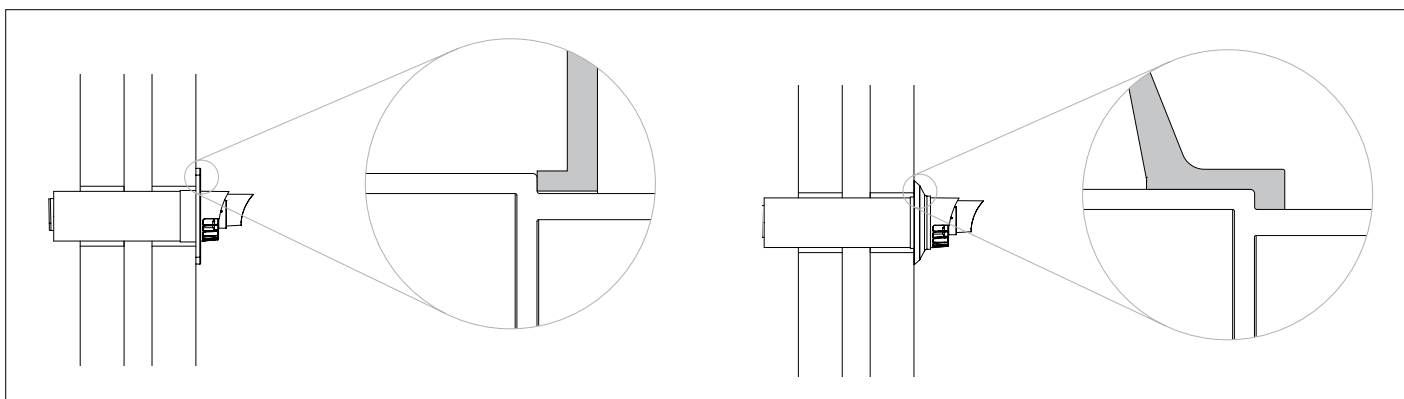
- Проверить отсутствие повреждений вывода дымохода.
- Определить предполагаемое расположение вывода дымохода.
- Просверлить отверстие в стене на макс. 10 мм шире воздухозаборной трубы для вывода дымохода.
- Горизонтальный вывод дымохода с гибкими внешними уплотнениями может быть установлен наизнанку, в этом случае просверленное отверстие должно быть на 25 мм шире диаметра воздухозаборной трубы.

Примите необходимые меры предосторожности для защиты изделия от пыли и загрязнений в процессе сверления.

**Монтаж вывода дымохода**

Определите толщину стены и обрежьте при необходимости вывод на надлежащую длину.

Удалите стружку.



**Uwaga!**

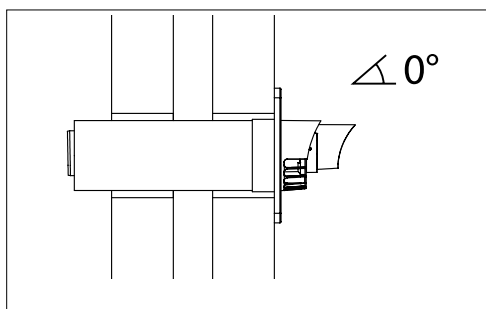
**Długość jest prawidłowa, gdy zewnętrzna płyta ścienna lub rozeta znajduje się na równi ze ścianą zewnętrzną.**

Włożyć zacisk przewodu gazów spalinowych do nawierczonego otworu. Rura doprowadzająca powietrze do zacisku przewodu gazów spalinowych musi być zainstalowana w poziomie lub musi być lekko przechylona w dół na zewnątrz (max. 10mm na metr).

W celu uniknięcia przenikania wody deszczowej do systemu, należy się upewnić, że zacisk przewodu gazów spalinowych nie jest zainstalowany odwrotnie.

Zamknąć szczelinę między rurą poboru powietrza i otworem w ścianie przy użyciu uszczelnacza wodoodpornego.

**Zainstalować rozety lub płyty ścienne wokół zacisku gazów spalinowych**



**Внимание!**

**Длина является правильной, если наружная поверхность стены или соединительная муфта находятся вровень со стеной.**

Вставьте вывод дымохода в просверленное отверстие. Воздухозаборная труба для вывода дымохода должна быть либо установлена вровень со стеной, либо слегка наклонена наружу (макс. 10 мм на метр).

Во избежание попадания в систему дождевой воды убедитесь, что вывод дымохода никогда не устанавливается в перевернутом положении.

Закройте зазор между воздухозаборной трубой и отверстием в стене водостойким герметиком.

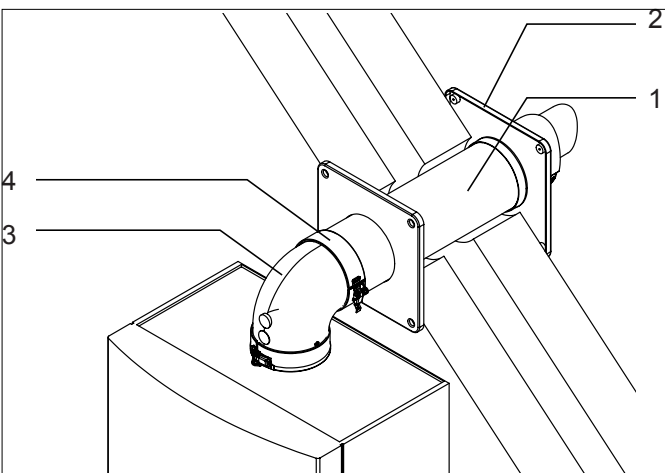
Установите соединительные муфты или настенные пластины вокруг вывода дымохода и прикрепите их винтами или крепежным комплектом.

**Lista części:**

1. Poziomy zacisk przewodu gazów spalinowych
2. Płyta ścienna lub rozeta
3. Kolanko koncentryczne
4. Kolanko zamykające (opcjonalne)
5. Rura gazów spalinowych
6. Rura wlotu powietrza
7. Połączenie podwójnej rury.

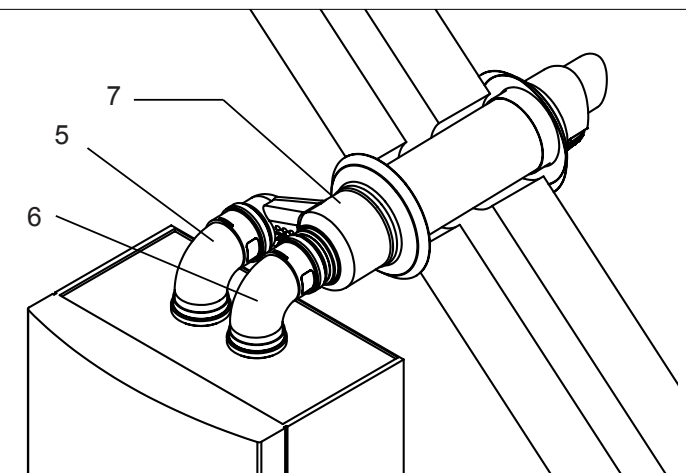
**Перечень деталей:**

1. Горизонтальный вывод дымохода
2. Настенная пластина или соединительная муфта
3. Концентрическое колено
4. Соединительное колено (дополнительно)
5. Труба дымохода
6. Воздухозаборная труба
7. Соединение двойной трубы.



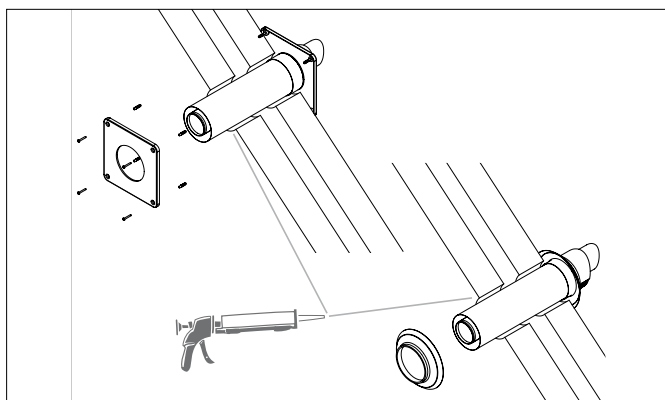
**Podłączenie gazów spalinowych**

Podłączyć urządzenie do zacisku. Uruchomić wyjście urządzenia. Do smarowania uszczelek używać wyłącznie wody



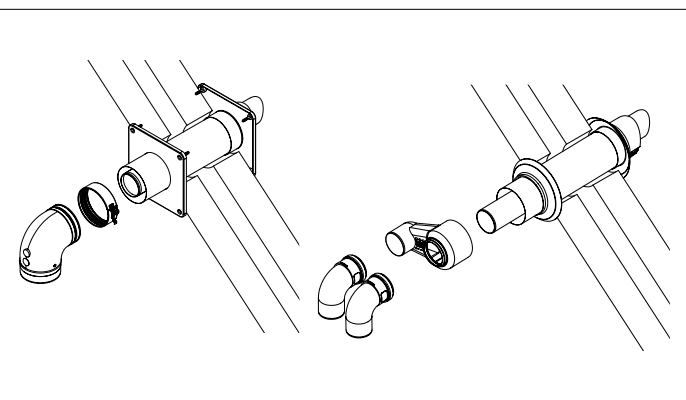
**Подсоединение дымохода**

Подсоедините изделия к выводу. Начните с выхода в изделии. Для смазки уплотнений используйте только воду.



**Ważne**

Zainstalować produkty zgodnie z Przepisami Krajowymi  
Czyszczenie jest możliwe przy użyciu wilgotnego ręcznika lub środka czyszczącego.



**Важно**

Установите изделия согласно национальным нормативам.  
Можно протереть влажной тряпкой или с мощным средством..



**Uwaga!**  
**Zanim przystąpi się do jakichkolwiek prac wewnątrz kotła należy odłączyć zasilanie elektryczne dwubiegunowym wyłącznikiem zewnętrznym.**

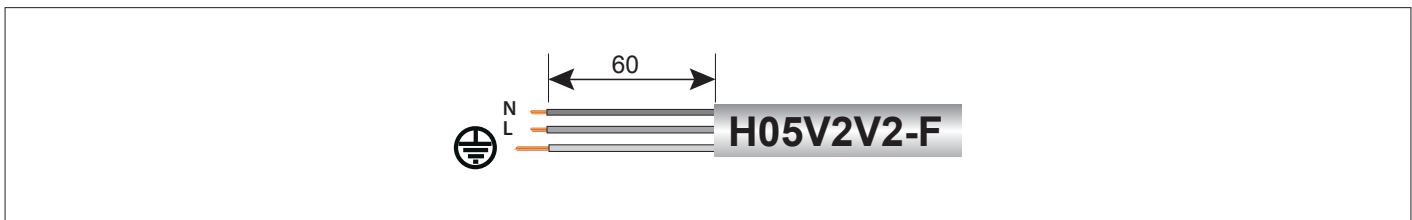
**ОСТОРОЖНО!**  
**Перед производством работ на котле отключите его электропитание внешним двухполюсным выключателем (установите в положение «OFF» (ВЫКЛ)).**

**Połączenia elektryczne**

Dla większej pewności należy zlecić na wstępie osobie o odpowiednich kwalifikacjach staranną kontrolę instalacji elektrycznej. Producent nie ponosi żadnej odpowiedzialności za szkody spowodowane brakiem uziemienia całej instalacji kotła lub nieprawidłowościami przy doprowadzeniu zasilania elektrycznego. Sprawdzić czy dostępna instalacja elektryczna jest odpowiednia do zapewnienia maksymalnej mocy pobieranej przez kocioł, podanej na jego tabliczce znamionowej. Sprawdzić, czy przekrój przewodów jest odpowiedni i w żadnym wypadku nie mniejszy niż 0,75 mm<sup>2</sup>. Poprawnie wykonane połączenia elektryczne i skuteczna instalacja uziemiająca są niezbędnymi warunkami gwarantującymi bezpieczeństwo podczas wszelkich kontaktów z urządzeniem. Przewód zasilający powinien być podłączony do sieci 230V-50Hz przestrzegając polaryzacji L-N i połączenia uziemiającego. W przypadku konieczności wymiany elektrycznego przewodu zasilającego należy zwrócić się do osób o odpowiedniej kwalifikacji, a podczas podłączania przewodu do kotła pamiętać o pozostawieniu żyły uziemiającej (żółto/zielonej) dłuższej od pozostałych żył zasilających.

**Подключение к электрической сети**

Все электрические подключения должен выполнять квалифицированный персонал. Производитель не несёт ответственности за ущерб, причиненный отсутствием надлежащего заземления или ненадлежащими параметрами сети электропитания. Убедитесь, что система рассчитана на максимальную мощность, потребляемую котлом (см. паспортную табличку). Убедитесь, что используются проводники сечением не менее 0,75 мм<sup>2</sup>. Для правильной и безопасной работы котел должен быть ОБЯЗАТЕЛЬНО надежно заземлен. Питание осуществляется от сети 230 В, 50 Гц (L, N + PE) с соблюдением полярности и заземляющим проводником. При необходимости замены кабеля электропитания обращайтесь к квалифицированному специалисту. Заземляющий провод (желтый или зеленый) должен иметь большую длину, чем фазный провод или нейтраль. **Внимание!**  
**Заменять кабель электропитания допускается только кабелем такого же типа.**  
**Кабель электропитания**



**Ważne!**  
**Podłączenie do sieci elektrycznej powinno być wykonane w sposób trwały (nie poprzez wtyczkę wyciąganą z gniazda) i wyposażone w dwubiegunowy wyłącznik o odległości przynajmniej 3 mm pomiędzy otwartymi stykami!**

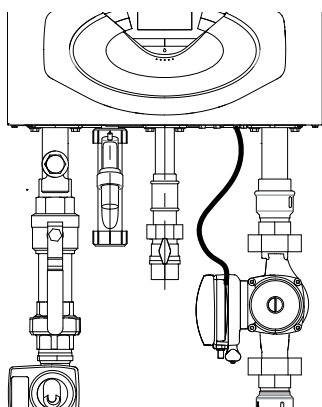
**Внимание!**  
**Подключение котла к сети электропитания следует выполнять через постоянное соединение (не допускается использование штепсельной вилки) через двухполюсный выключатель с минимальным расстоянием между контактами не менее 3 мм. Строго запрещается использовать многовыводные штекеры, удлинители и/или переходники.**

Zabronione jest stosowanie rozgałęźników, przedłużaczy lub wtyczek pośrednich. Zabronione jest wykorzystywanie rur instalacji hydraulicznej, centralnego ogrzewania i gazowej do podłączenia uziemienia kotła. Kocioł nie jest zabezpieczony przed skutkami uderzeń piorunów. Gdyby trzeba było wymienić bezpieczniki sieciowe, należy użyć szybko działających bezpieczników 2A.

Kocioł nie ma środków gromozaszczyty. При необходимости замены предохранителей используйте быстродействующие плавкие предохранители 2 А.

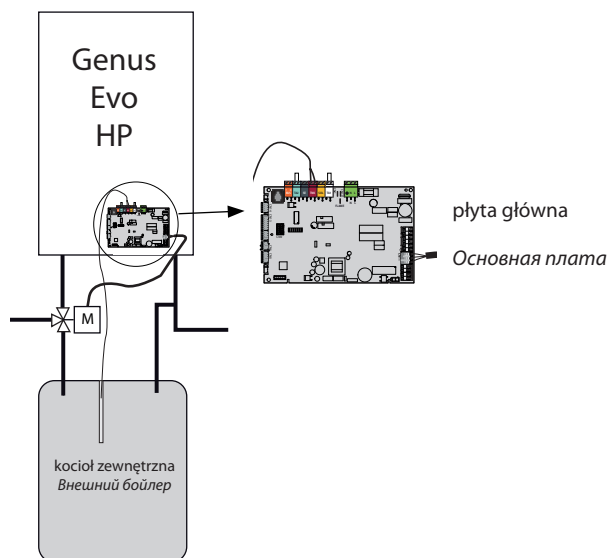
**Przyłącze elektryczne KIT CIRCULATOR**  
**Электрическое подключение KIT циркуляционный насос системы**

**Przyłącze elektryczne KIT kocioł zewnętrzny**  
**Электрическое подключение KIT SYSTEM внешний бойлер**



Do podłączenia pompy obiegowej, postępuj zgodnie z instrukcjami zawartymi w zestawie. Patrz także Schemat połączeń

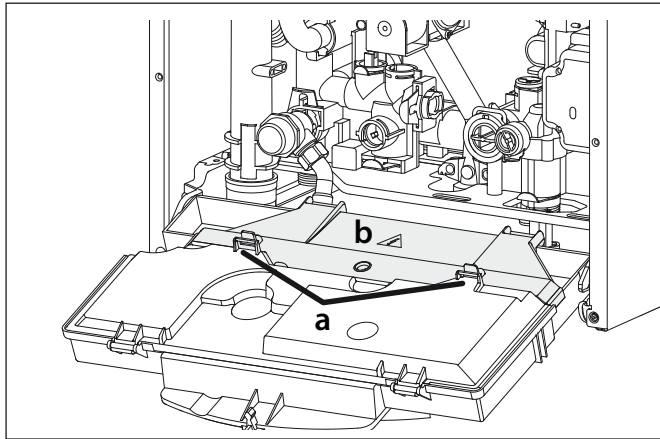
Для подключения циркуляционные, следуйте инструкциям, содержащимся в комплекте. Смотрите также Схема электрических соединений



**Podłączanie akcesoriów zewnętrznych**

Aby uzyskać dostęp do podłączeń akcesoriów zewnętrznych, należy wykonać następujące czynności:

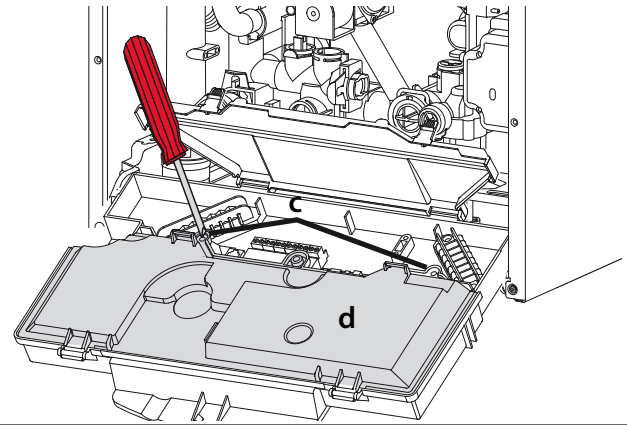
- odłączyć kocioł od zasilania elektrycznego,
- zdjąć osłonę z panelu kontrolnego,
- obrócić panel sterowania pociągając go do przodu,
- odpiąć dwa zaczepty "a" i obrócić klapkę "b" aby otworzyć dostęp do listwy elektrycznej
- odkręcić dwa wkręty "c" i zdjąć osłonę "d" aby uzyskać dostęp do modułu elektronicznego



**Подключение дополнительных устройств**

Подключение дополнительных устройств осуществляется в следующем порядке:

- отключите электропитание котла;
- демонтируйте декоративную панель, для чего снимите его с фиксаторов на приборной панели;
- вывинтите два винта в нижней части передней крышки корпуса котла и снимите передний кожух;
- потяните на себя панель управления.



Znajdują się tam połączenia do:

**BUS** = Podłączenie akcesoriów modułowych

**FLOOR/ TA2** = termostatu ogrzewania podłogowego lub termostatu temperatury pokojowej 2 (wybrane przez parametr 223)

**SE** = czujnika zewnętrznego

**TNK** = Czujnik zbiornika

**SOL** = Sonda kolektora słonecznego

**TA1** = termostatu temperatury pokojowej 1

Доступ к электронному блоку (см. рисунок) обеспечивает подключение таких устройств:

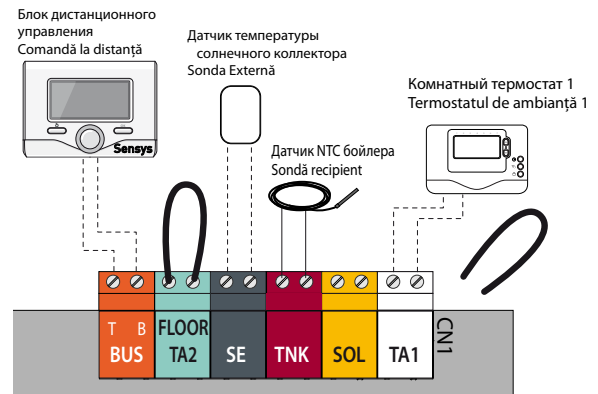
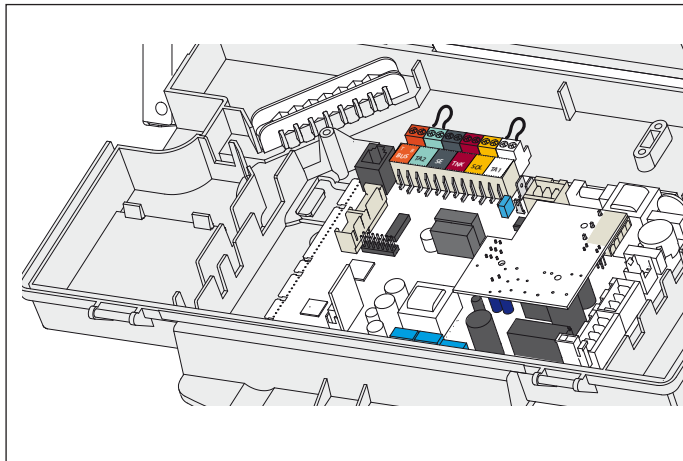
**BUS** - Подключение приборов терморегуляции (плавного регулирования)

**FLOOR/ TA2** - Термостата теплых полов или термостата зоны отопления 2 (выбирается с помощью параметра 223)

**SE** - Наружный датчик температуры

**TNK** - Датчик NTC бойлера

**TA1** - Комнатный термостат зоны отопления 1





**Schemat elektryczny**

Należy zlecić dla większej pewności staranną kontrolę instalacji elektrycznej osobie posiadającej odpowiednie kwalifikacje.

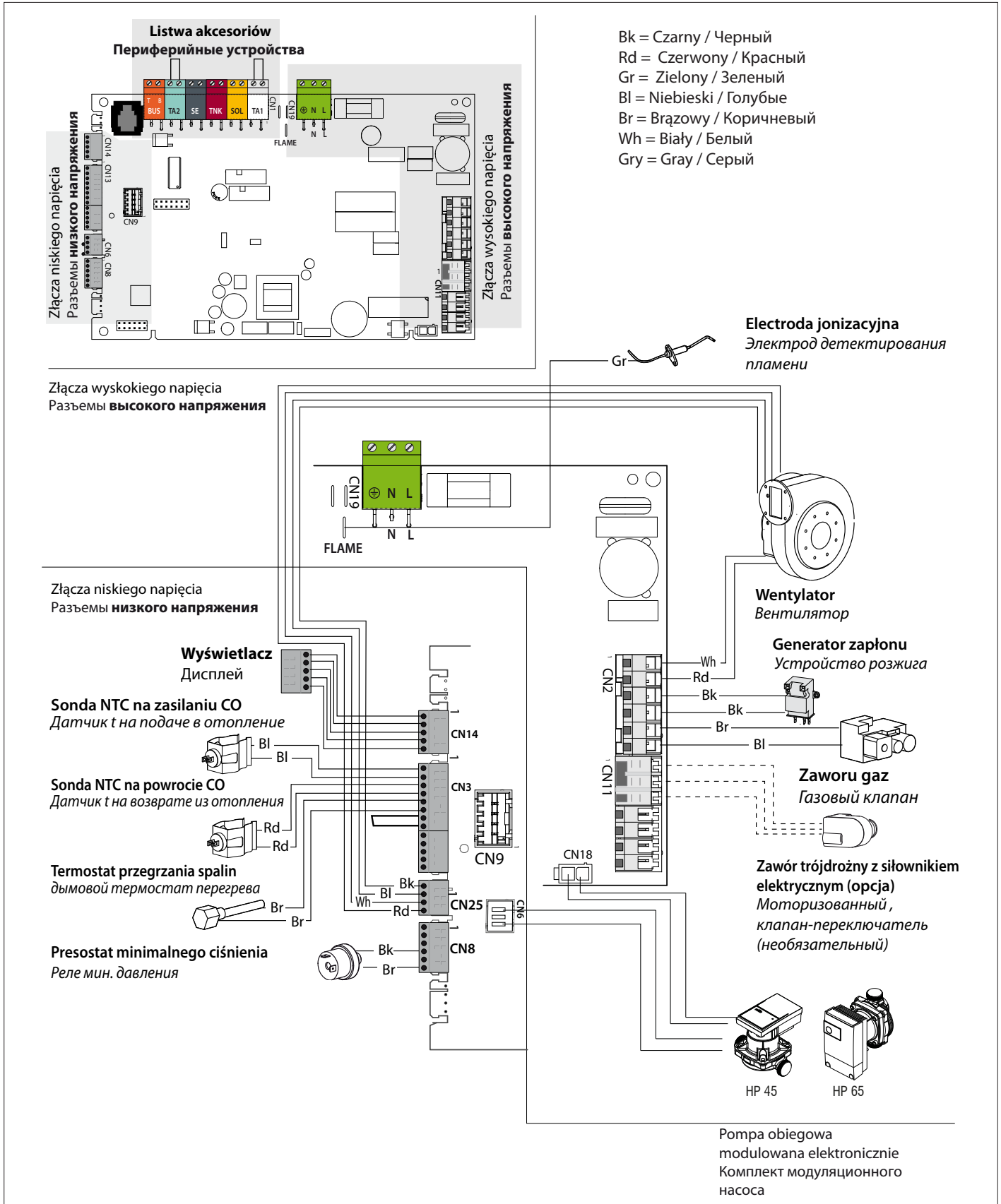
**Producent nie ponosi żadnej odpowiedzialności za szkody spowodowane brakiem uziemienia całej instalacji kotła lub nieprawidłowościami przy doprowadzeniu zasilania elektrycznego.**

**Электрическая схема**

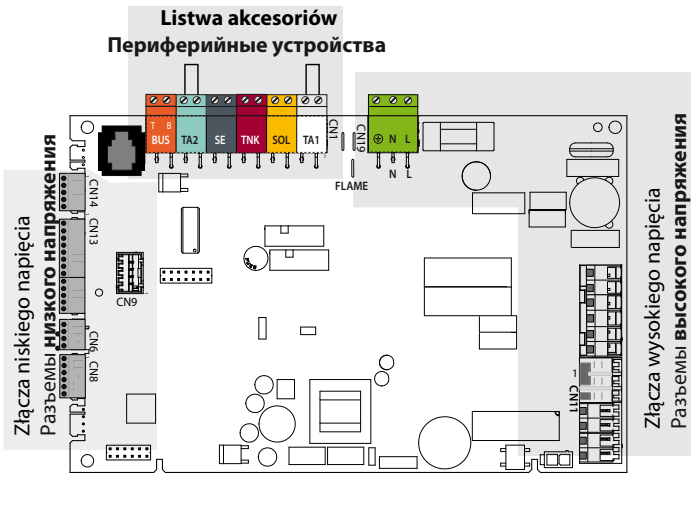
Все работы, связанные с электрическими системами котла должен проводить квалифицированный персонал.

**ПРОИЗВОДИТЕЛЬ НЕ НЕСЁТ ОТВЕТСТВЕННОСТИ ЗА УЩЕРБ, ПРИЧИНЕННЫЙ ОТСУТСТВИЕМ НАДЛЕЖАЩЕГО ЗАЕМЛЕНИЯ ИЛИ НЕНАДЛЕЖАЩИМИ ПАРАМЕТРАМИ СЕТИ ЭЛЕКТРОПИТАНИЯ.**

**GENUS PREMIUM EVO HP 45/65**



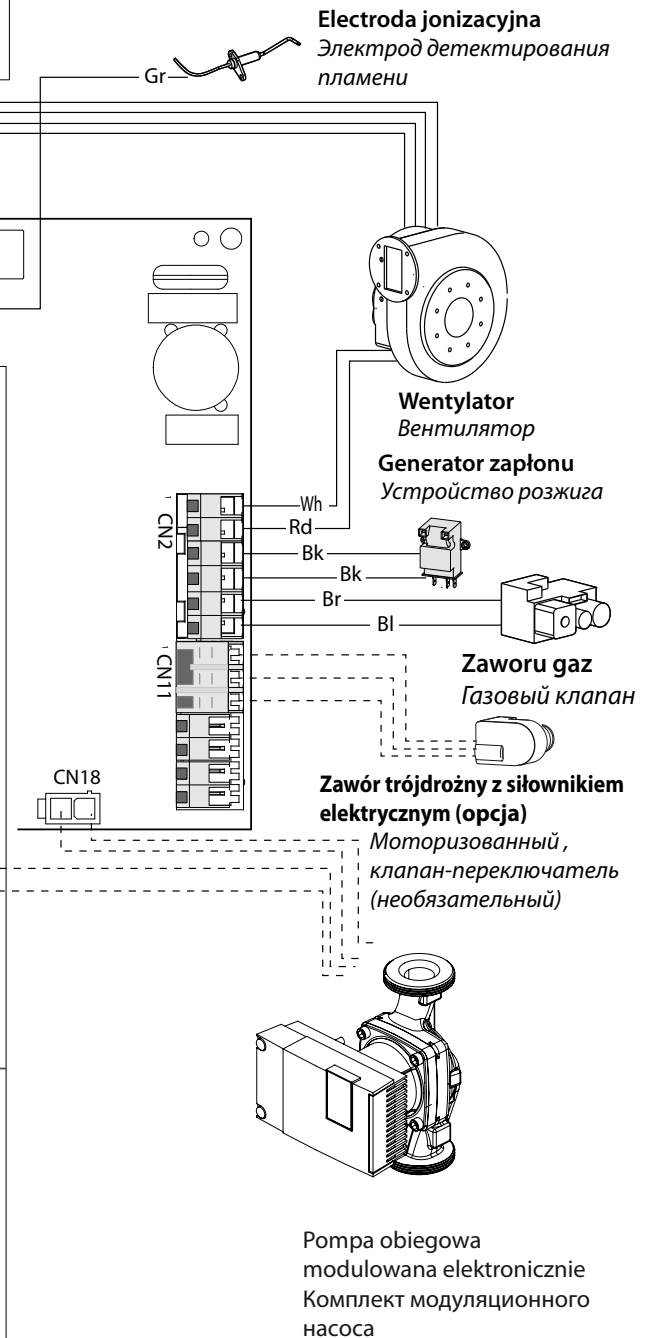
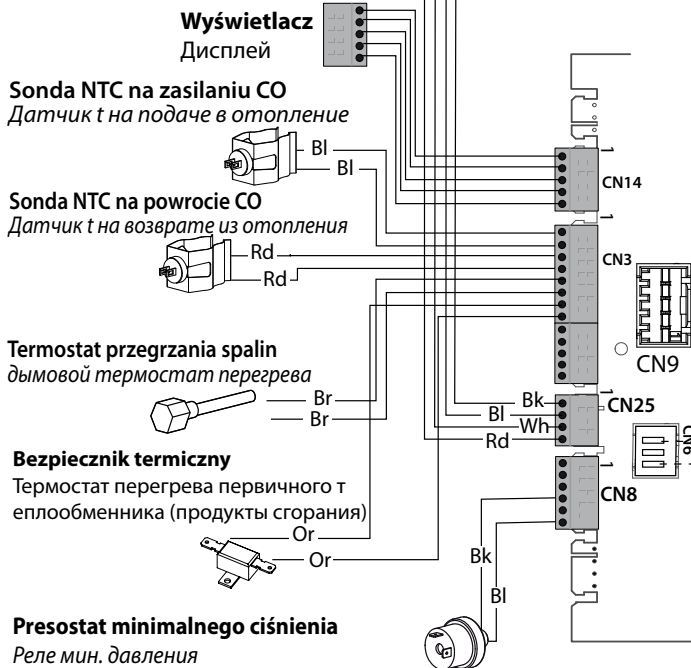
GENUS PREMIUM EVO HP 85/100



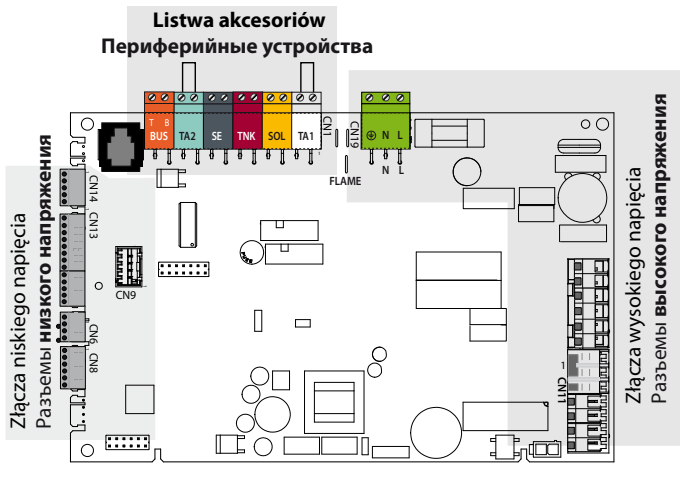
- Bk = Czarny / Черный
- Rd = Czerwony / Красный
- Gr = Zielony / Зеленый
- Bl = Niebieski / Голубые
- Br = Brązowy / Коричневый
- Wh = Biały / Белый
- Gry = Gray / Серый
- Or = Pomarańczowy / Оранжевый

Złącza wysokiego napięcia  
Разъемы **высокого** напряжения

Złącza niskiego napięcia  
Разъемы **низкого** напряжения

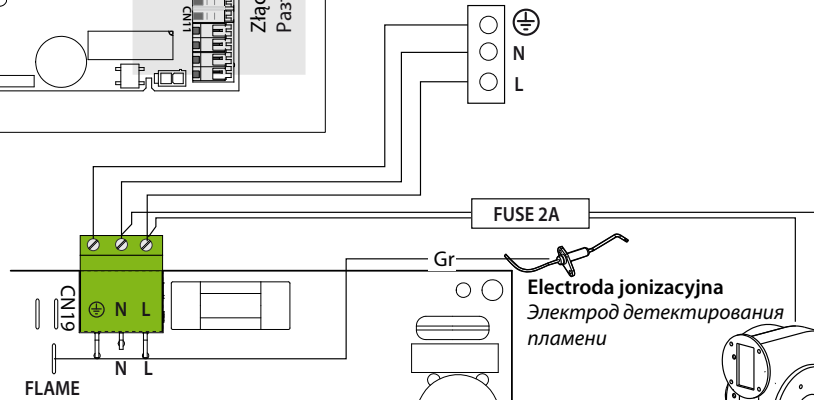


GENUS PREMIUM EVO HP 115/150

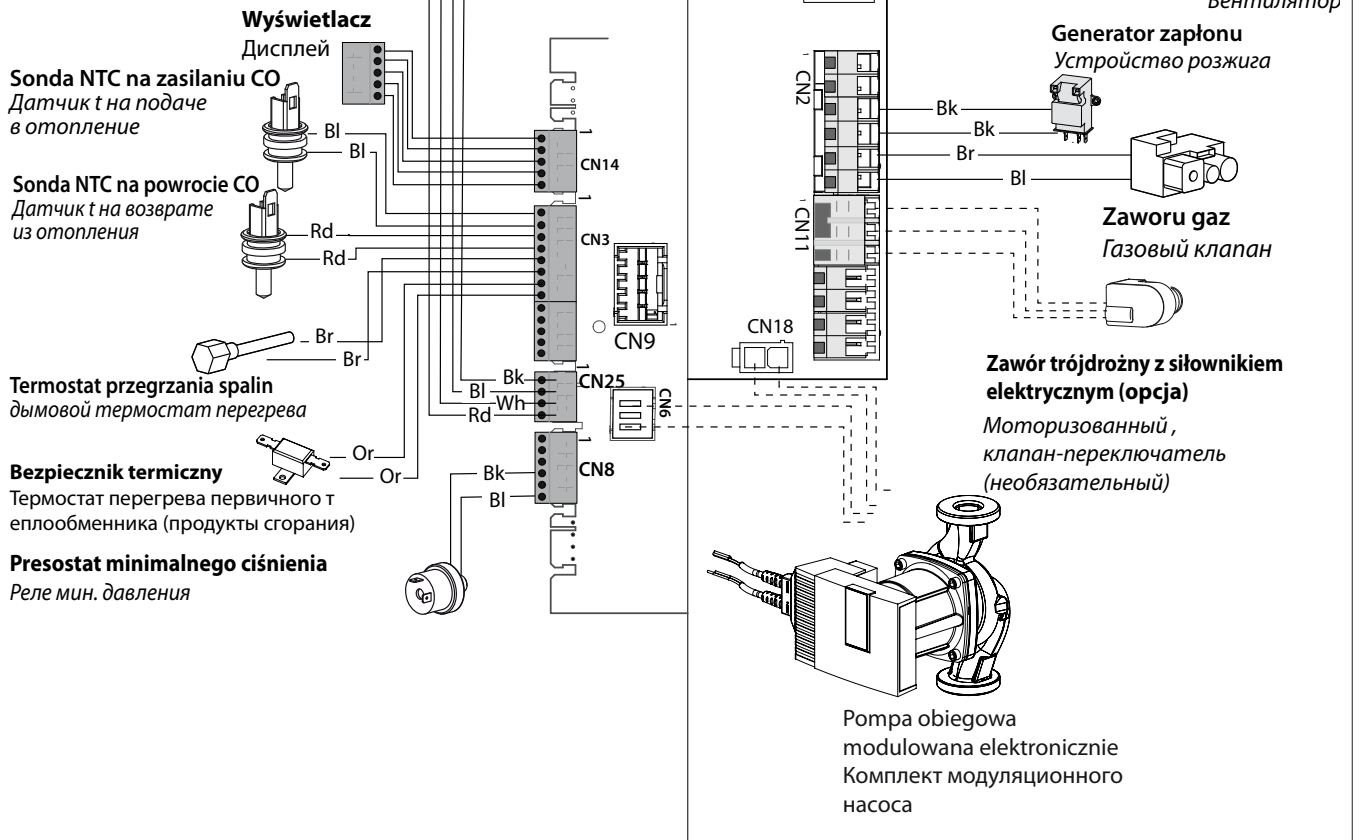


- Bk = Czarny / Черный
- Rd = Czerwony / Красный
- Gr = Zielony / Зеленый
- Bl = Niebieski / Голубый
- Br = Brązowy / Коричневый
- Wh = Biały / Белый
- Gry = Gray / Серый
- Or = Pomarańczowy / Оранжевый

Złącza wysokiego napięcia  
Разъемы **высокого** напряжения

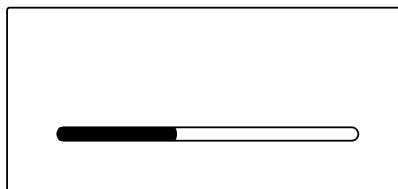


Złącza niskiego napięcia  
Разъемы **низкого** напряжения

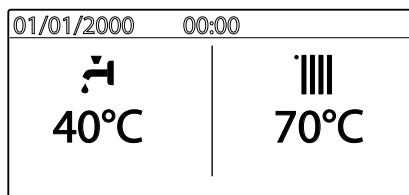


**Procedura włączania kotła**

Naciśnięcie przycisku ON/OFF na panelu sterowania, wyświetlacz podświetli się i rozpocznie się procedura uruchamiania kotła pokazana przez pasek na wyświetlaczu.



Kiedy procedura się zakończy, wyświetlacz pokaże:

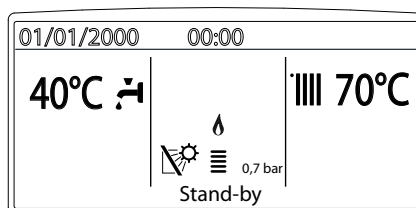


W kotle należy ustawić prawidłową datę, godzinę i język.

Procedury te są opisane w Instrukcji Użytkownika.

Z poziomu Menu Użytkownika możliwe jest ustawienie widoku wyświetlacza:

- a - widok podstawowy
- b - widok rozszerzony.



**Порядок пуска в эксплуатацию**

Нажмите кнопку ON/OFF на панели управления для включения котла. Дисплей должен начать светиться. На экране появится полоска-индикатор начальной загрузки программного обеспечения.

Как только загрузка закончена, на экране появятся температуры в системе отопления и ГВС (дисплей показывает конфигурацию: основные параметры котла).

Котел будет просить ввести дату, время и язык. Продолжите настройки как показано в МЕНЮ ПОЛЬЗОВАТЕЛЯ параграф МЕНЮ настроек Пользователя.

Из ПОЛЬЗОВАТЕЛЬСКОГО МЕНЮ возможно выбрать между различными вариантами отображения информации:

- a - БАЗОВАЯ КОНФИГУРАЦИЯ котла - конфигурация по умолчанию
- b - ПОЛНЫЕ меню котла

**Przygotowanie urządzenia do pracy**

Zeby zagwarantować sprawne i niezawodne funkcjonowanie, pierwsze uruchomienie kotła powinno być powierzone technikowi o odpowiednich kwalifikacjach, posiadającemu w dodatku odpowiednie uprawnienia przewidziane prawem.

**Zasilanie energią elektryczną**

- Sprawdzić czy napięcie i częstotliwość zasilania odpowiadają danym przytoczonym na tabliczce znamionowej kotła;
- sprawdzić skuteczność uziemienia.

**Napełnianie obwodu hydraulicznego**

Należy wykonać następujące czynności:

- otworzyć zawór dopływu zimnej wody;
- podnieść korek automatycznego zaworu odpowietrzającego umieszczonego na pompie obiegowej;
- stopniowo otwierać kurek napełniania i zamknąć zawory upustowe powietrza grzejników, jak tylko zaczną z nich wypływać woda
- zamknąć zawór napełniania kotła, gdy ciśnienie na manometrze osiągnie wartość 1-1,5 bar.

**Doprowadzenie gazu**

Należy postępować w następujący sposób:

- sprawdzić czy rodzaj gazu dostępny w sieci odpowiada temu, jaki wyszczególniony jest na tabliczce znamionowej kotła;
- otworzyć drzwi i okna;
- nie dopuścić do pojawiania się w pomieszczeniu iskier i wolnego ognia;
- sprawdzić szczelność instalacji gazowej, początkowo przy zamkniętym zaworze odcinającym umieszczonym przed kotłem, następnie po jego otwarciu, ale przy zamkniętym roboczym zaworze gazu wewnątrz kotła (nieaktywnym przy kotle wyłączonym), przez 10 minut licznik gazu nie powinien wykazywać żadnego przepływu.

**Начальные процедуры**

Безопасность и работоспособность котла обеспечиваются только при условии его ввода в эксплуатацию специалистом, имеющим квалификацию в соответствии с действующими нормами и правилами.

**Электропитание**

- Убедитесь, что напряжение и частота в сети электропитания соответствуют указанным на заводской табличке котла;
- УБЕДИТЕСЬ, ЧТО КОТЕЛ НАДЕЖНО ЗАЗЕМЛЕН.

**Заполнение контура отопления**

Действуйте следующим образом:

- Откройте воздушные клапаны радиаторов контура отопления.
- Поднимите колпачок автоматического воздухоотводчика циркуляционного насоса.
- Постепенно открывайте кран подпитки котла и перекрывайте воздушные клапаны на радиаторах контура отопления, пока не начнет выходить вода.
- Когда давление по показаниям манометра достигнет 0,1 – 0,15 МПа (1 – 1,5 бар), перекройте кран подпитки котла.

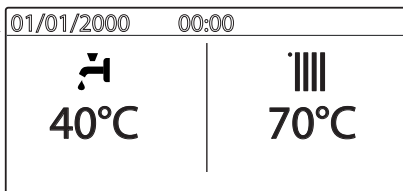
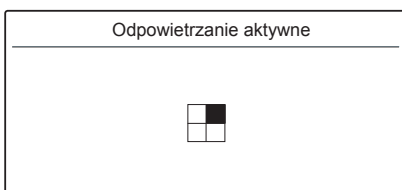
**Подача газа**

Действуйте следующим образом:

- Убедитесь, что тип газа в системе соответствует указанному на заводской табличке котла.
- Откройте окна и двери.
- Убедитесь в отсутствии открытого огня и источников искр.
- Проверьте газогорелочную часть котла на герметичность. Для этого при перекрытом (выключенном) клапане подачи газа перекройте и снова откройте основной газовый вентиль. В течение 10 мин счетчик не должен регистрировать расхода газа.

**Pierwsze włączenie kotła****1. Upewnić się, że:**

- zawór gazu jest zamknięty;
- podłączenie do sieci elektrycznej zostało wykonane we właściwy sposób. Zawsze należy sprawdzić czy zielono-żółty przewód uzimienia jest podłączony do sprawnej instalacji uzimienia;
- podnieść, za pomocą śrubokręta, korek automatycznego zaworu odpowietrzającego;

**2. Włączyć kocioł (naciskając przycisk ON/OFF) i wybrać tryb stand-by - nie ma żądania ani z cwu, ani ogrzewania;****3. Włączyć cykl odpowietrzania naciskając przycisk Esc przez 5 sekund. Kocioł rozpocznie cykl odpowietrzania trwający około 7 minut, jeśli to konieczne może on zostać przerwany poprzez naciśnięcie przycisku Esc.**

Po zakończeniu cyklu sprawdzić czy instalacja została całkowicie odpowietrzona, w przeciwnym razie powtórzyć

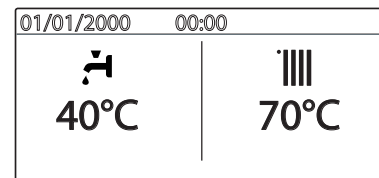
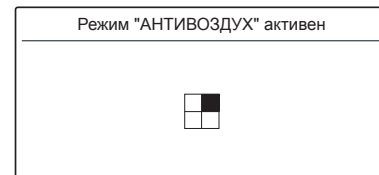
4. Powtórnie odpowietrzyć grzejniki.
5. Sprawdzić, czy przewód odprowadzania produktów spalania jest właściwy i nie zablokowany.
6. Sprawdzić czy konieczne otwory wentylacyjne pomieszczenia są otwarte (instalacje typu B).
7. Sprawdzić czy syfon zawiera wodę, jeśli nie - napełnić.  
**UWAGA! Jeśli kocioł nie był używany przez dłuższy czas, syfon powinien być sprawdzony i napełniony przed włączeniem**
8. Otworzyć zawór gazu i sprawdzić szczelność złącz, w tym złącz kotła, sprawdzając czy licznik nie wskazuje żadnego przepływu gazu. Wyeliminować ewentualne miejsca ulatniania się gazu.
9. Włączyć kocioł wybierając za pomocą przycisku MODE działanie w trybie ogrzewania lub produkcji cwu.

**Funkcja odpowietrzania**

Wciśnięcie przycisku Esc na 5 sekund powoduje, że kocioł włącza cykl odpowietrzania, trwający około 7 minut. Funkcja ta może zostać przerwana poprzez naciśnięcie przycisku Esc. W razie konieczności można włączyć nowy cykl. Sprawdzić czy kocioł znajduje się w trybie stand-by, nie ma żądań z obwodu ogrzewania lub cwu.

**Первый пуск в эксплуатацию****1. Убедитесь, что:**

- Главный газовый кран перекрыт.
- Электрические соединения выполнены. Еще раз убедитесь, что зеленый (желтый) провод подключен к надежному заземлению.
- Поднимите колпачок автоматического воздухоотводчика циркуляционного насоса с помощью отвертки.

**2. Включите котел, нажав кнопку ON/OFF (ВКЛ/ОТКЛ). С помощью кнопки MODE (режим) выберите режим ожидания, при котором отсутствует запрос на включение в режиме отопления или ГВС.****3. Запустите цикл принудительного автоматического удаления воздуха из контура отопления ("АНТИВОЗДУХ"), для чего нажмите и удерживайте 5 с кнопку ESC. Запустится цикл продолжительностью примерно 7 мин. Для отключения этого режима, нажмите кнопку ESC (отмена).**

По окончании проверьте, полностью ли удален воздух из контура отопления, если нет, повторите цикл.

4. Стравите воздух из радиаторов.
5. Дымоход должен быть надлежащих размеров и не содержать препятствий для удаления продуктов сгорания.
6. Убедитесь в том, что открыты необходимые вентиляционные отверстия в помещении (они должны быть при установке по типу В).
7. Проверьте, есть ли в сифоне вода; в противном случае его надо снова наполнить водой.

**Примечание: если котел не будет использоваться в течение длительного времени, сифон должен быть заполнен прежде, чем котел будет запущен снова. Запускать котел в работу без воды в сифоне опасно из-за возможности выхода продуктов сгорания в помещение через пустой сифон.**

8. Откройте газовый кран, проверьте на герметичность все уплотнения: счетчик не должен показывать расхода газа. При наличии утечек устраните их.
9. Включите котел, с помощью кнопки MODE (режим), выбрав режим отопления или ГВС.

**Режим автоматического принудительного удаления воздуха ("АНТИВОЗДУХ")**

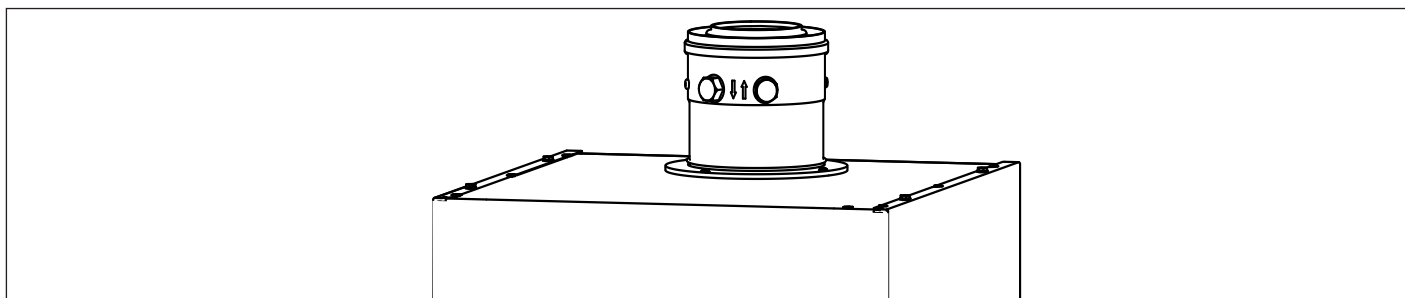
При первичном заполнении контура отопления водой или при появлении большого количества воздуха в системе можно включить режим принудительного автоматического удаления воздуха. Для этого нажмите и удерживайте кнопку ESC (отмена) в течение 5 секунд. Котел будет функционировать в этом режиме в течение 7 минут. После завершения цикла дисплей вернется в исходное состояние.

Цикл можно повторить, или отключить, нажав кнопку ESC (отмена). Нажимайте кнопку ESC до тех пор, пока дисплей не вернется в исходное состояние.

**Funkcja testowa i analiza spalania**

Na zewnętrznej części kolektora spalin kocioł posiada dwa gniazda do pomiaru temperatury gazów i powietrza pochodzących ze spalania oraz stężenia O<sub>2</sub> i CO<sub>2</sub>.

Aby dostać się do powyższych gniazdek, należy odkręcić dwie zaślepki.



**Sprawdzenie regulacji gazu**

Aby wykonać analizy spalania, należy włączyć funkcja testowa.

**Analiza spalania przy maksymalnym przepływie gazu**

Należy włączyć funkcję **Analiza Spalin** z maksymalną mocą sanitarną/ogrzewania.

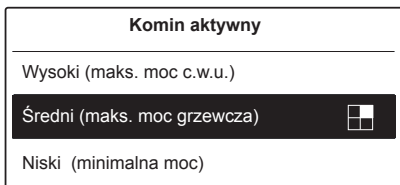
Poczekać na ustabilizowanie się pracy kotła i przeprowadzić analizę spalania, sprawdzając wartość CO<sub>2</sub> według poniższej tabeli

**Dostosowanie zawartości CO<sub>2</sub> do maksymalnego przepływu gazu (w trybie CWU)**

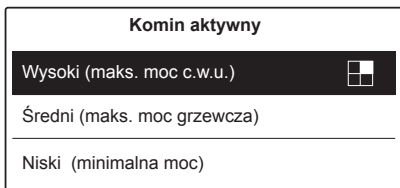
Wybrać funkcję **Analiza Spalin** naciskając na przycisk **RESET** przez 10 sekund.

**UWAGA! Włączając funkcję analizy spalin można uzyskać temperaturę wody wypływającej z kotła wyższą niż 65°C.**

Wyświetlacz pokáže tryb maksymalnej mocy CO.



Obrócić pokrętko wybierając maksymalną moc CWU.



Poczekać 1 minutę na ustabilizowanie się działania kotła przed wykonaniem analiz spalania. Odczytać wartość CO<sub>2</sub> (%) i porównać ją z wartościami, jakie zawiera poniższa tabela (wartości przy zamkniętej obudowie).

**Анализ продуктов сгорания – Ружим “Трубочист”**

На внешней стенке коллектора дымоудаления котла имеются два отверстия для измерения температуры продуктов сгорания и воздуха, необходимого для горения, концентрации O<sub>2</sub> и CO<sub>2</sub> и т.д.

Для доступа к вышеуказанным выводам необходимо открутить две заглушки..

**Проверка настройки газа**

Для анализа продуктов сгорания необходимо включить Режим “Трубочист”.

**Анализ продуктов сгорания при максимальной мощности**

Активизируйте функцию “Режим “Трубочист” с максимальной мощностью сантехники/обогрева.

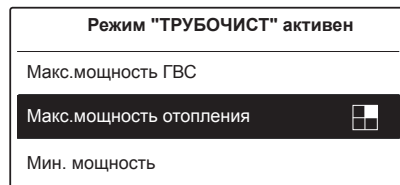
Дождитесь стабилизации аппарата и проведите анализ продуктов сгорания, проверяя значение CO<sub>2</sub> согласно приведенной ниже таблице

**Регулирование содержания CO<sub>2</sub> при максимальном расходе газа (режим нагрева воды для бытовых нужд)**

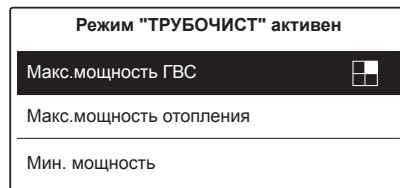
Выберите функцию “Режим “Трубочист”, нажатием кнопки «RESET» («ПЕРЕЗАГРУЗКА») в течение 10 секунд.

**ВНИМАНИЕ! При действии функции «ТРУБОЧИСТ» температура воды на выходе из котла может быть выше 65 °С.**

Дисплей показывает активацию режима «ТРУБОЧИСТ» в режиме «Максимальная мощность отопления».



Поверните рукоятку в положение «Максимальная мощность ГВС»



Перед выполнением анализов процесса горения подождите 1 минуту, пока работа котла стабилизируется. Определите значение содержания CO<sub>2</sub> (в %) и сравните его со значениями в таблице ниже (значения для закрытого кожуха).



**Ważne:** nie wymontowywać tłumika

**Uwaga:** Jeśli komora spalania jest otwarta, wartość CO<sub>2</sub> obniża się o 0,3%.

Jeśli wartości nie odpowiadają wartościom podanym w tabeli, należy dokonać regulacji według poniższej instrukcji.

- przekręcić regulator ciśnienia zaworu gazu (patrz rysunek g.) za pomocą odpowiedniego, płaskiego śrubokręta w kierunku zgodnym z ruchem wskazówek zegara, aby zmniejszyć odczytaną wartość CO<sub>2</sub> lub przeciwnym do ruchu wskazówek zegara, aby ją zwiększyć (ze względu na dużą czułość śruby wystarczy wykonać minimalny obrót);
- odczekać kilka sekund, aby poziom CO<sub>2</sub> ustabilizował się, następnie sprawdzić jego wartość i w razie konieczności powtórzyć opisane czynności. Po zakończeniu ustawiania przejść do analizy CO<sub>2</sub> dla mocy minimalnej.

CO <sub>2</sub>	MAX	MIN
	CO <sub>2</sub> (%)	
G20	9,0 ± 0,2	8,4 ± 0,2
G31	9,8 ± 0,2	9,2 ± 0,2

**UWAGA!**  
Zawsze minimalna różnica między MIN i MAX musi wynosić 0,6%

**Важно:** не снимайте глушитель

**Примечание:** Если камера сгорания открытая, значение концентрации CO<sub>2</sub> понизится до 0,3%.

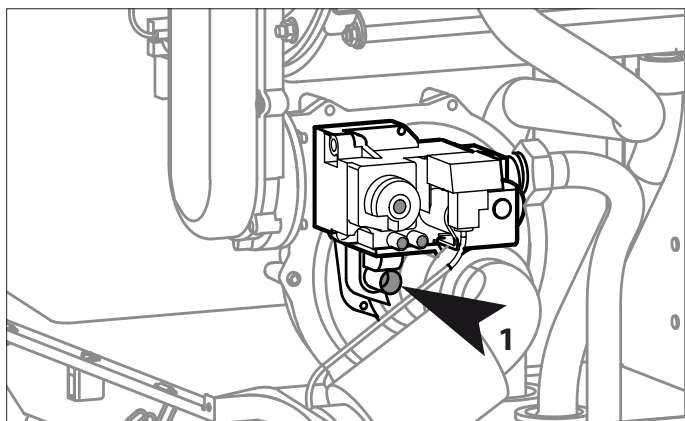
Если фактические значения не совпадают со значениями в таблице, произведите настройку согласно описанным ниже инструкциям.

- настройку регулятора производите аккуратно, вращая регулировочный винт по часовой стрелке для уменьшения значения CO<sub>2</sub> и против часовой стрелки для увеличения значения CO<sub>2</sub>;
- обождите несколько секунд, пока CO<sub>2</sub> не стабилизируется, после чего проверьте значение и, если необходимо, повторите действия. По завершении тарирования перейдите к анализу CO<sub>2</sub> с минимальной мощностью.

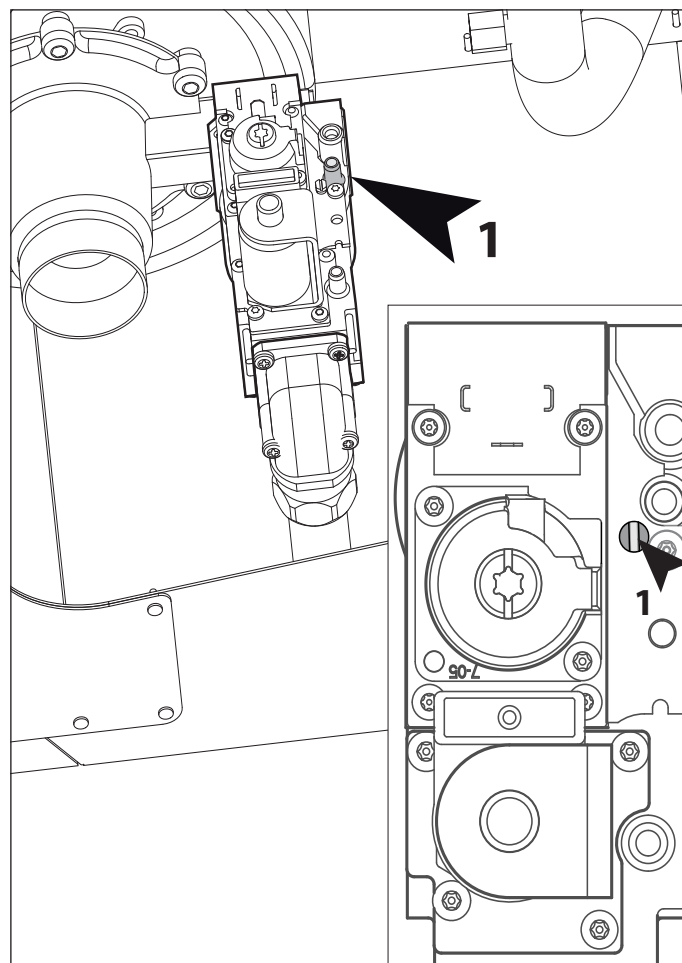
CO <sub>2</sub>	MAX	MIN
	CO <sub>2</sub> (%)	
G20	9,0 ± 0,2	8,4 ± 0,2
G31	9,8 ± 0,2	9,2 ± 0,2

**Всегда должна быть разница в 0,6% между max и min**

GENUS PREMIUM EVO HP 45/65/85/100




GENUS PREMIUM EVO HP 115/150





**Sprawdzenie wartości CO2 przy minimalnym przepływie gazu**

Obrócić pokrętkę aby wybrać moc minimalna CO.

Komin aktywny	
Wysoki (maks. moc c.w.u.)	
Średni (maks. moc grzewcza)	
Niski (minimalna moc)	

Poczekać na ustabilizowanie się pracy kotła i przeprowadzić analizę spalania, sprawdzając wartość CO2 według powyższej tabeli.

**Ważne:** nie wymontowywać tłumika

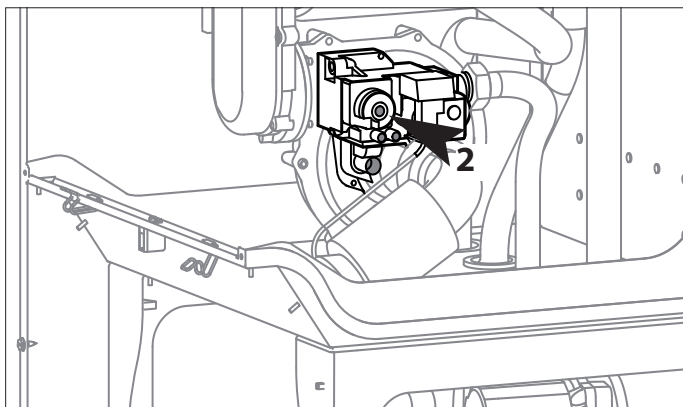
**Uwaga:** Jeśli komora spalania jest otwarta, wartość CO2 obniża się o 0,3%.

Jeśli wartości nie odpowiadają wartościom podanym w tabeli, należy dokonać regulacji według poniższej instrukcji.

- przekręcić regulator ciśnienia zaworu gazu (rys. 2), po zdjęciu zaślepki za pomocą śrubokręta torx w kierunku zgodnym z ruchem wskazówek zegara w celu zwiększenia wartości odczytanego CO2 i w kierunku przeciwnym do ruchu wskazówek zegara w celu jego zmniejszenia (ze względu na dużą czułość śruby wystarczy wykonać minimalny obrót);
- odczekać kilka sekund, aby poziom CO2 ustabilizował się, następnie sprawdzić jego wartość i w razie konieczności powtórzyć opisane czynności. Po zakończeniu ustawiania ponownie sprawdzić wartości CO2 dla mocy maksymalnej. Jeśli odczytane wartości mieszczą się w granicach wskazanych w tabelach, nie trzeba wykonywać żadnych dodatkowych ustawień. Po wykonaniu tych czynności zaleca się sprawdzić na liczniku natężenie przepływu gazu, korzystając ze wskazówek zawartych w tabeli danych technicznych.


Po zakończeniu kontroli należy wyłączyć funkcję czyszczenia kominu i prawidłowo ustawić płytę oraz uszczelki.

**GENUS PREMIUM EVO HP 45/65/85/100**



**Проверка содержания CO2 при минимальном расходе газа**

При активном режиме «ТРУБОЧИСТ» поверните рукоятку в положение «Мин.мощность».

Режим "ТРУБОЧИСТ" активен	
Макс.мощность ГВС	
Макс.мощность отопления	
Мин. мощность	

Дождитесь стабилизации работы котла колонки и проведите анализ продуктов сгорания, проверяя значение концентрации CO2 согласно приведенной выше таблице.

**Важно:** не снимайте глушитель

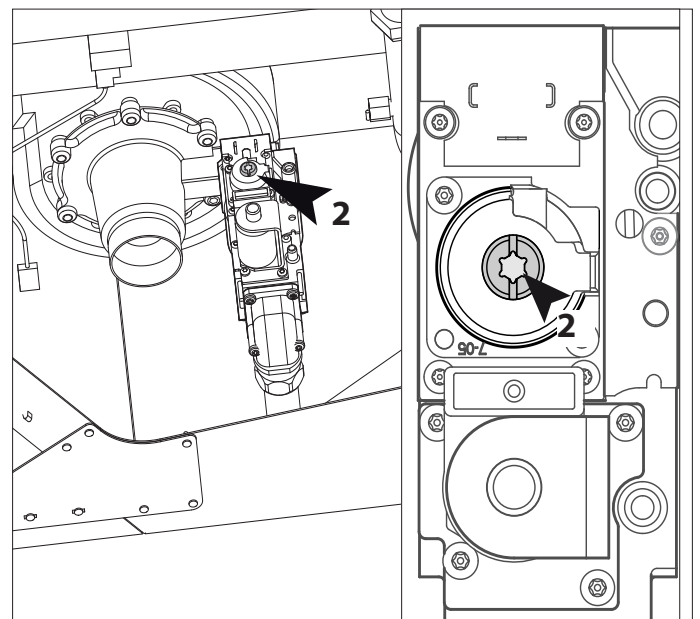
**Примечание:** Если камера сгорания открытая, значение концентрации CO2 понизится до 0,3%.

Если фактические значения не совпадают со значениями в таблице, произведите настройку согласно описанным ниже инструкциям.

- настройку газового клапана производите аккуратно, вращая регулировочный винт по часовой стрелке для увеличения значения и против часовой стрелки для уменьшения значения;
- подождите несколько секунд, пока CO2 не стабилизируется, после чего проверьте значение и, если необходимо, повторите действия. По завершении тарирования проверьте снова значения CO2 с максимальной мощностью. Если обнаруженные значения остаются в пределах, указанных в таблице, нет необходимости производить последующее тарирование. После операций по настройке газового клапана проверьте расход газа по газовому счетчику. Значение расхода должно быть близко к значению приведенному в таблице технических данных.

По завершении проверок установите заглушки штуцеров измерения на место, правильно расположив уплотнения.

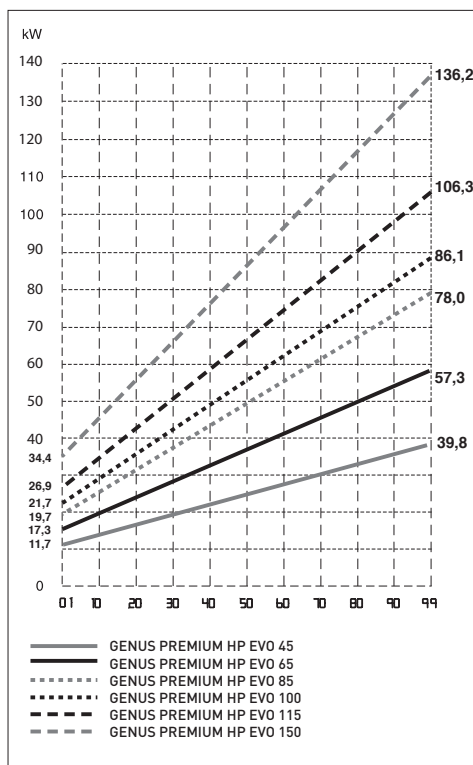
**GENUS PREMIUM EVO HP 115/150**



**Regulacja maksymalnej mocy ogrzewania**

Ten parametr ogranicza moc użyteczną kotła. Procent jest równy wartości mocy zawierającej się w przedziale między mocą minimalną (0) i mocą znamionową (99) podaną na poniższym wykresie.

Aby sprawdzić maksymalną moc ogrzewania kotła, należy uzyskać dostęp do menu 2/ menu podrzędnego 3/parametr 1.

**Регулировка максимальной мощности в режиме отопления**

Максимальная мощность в режиме отопления может быть задана в диапазоне от минимально допустимого до максимально допустимого значения мощности данного котла. Заданная максимальная мощность отображается на дисплее в % от этого диапазона, то есть принимает значения от 0 до 100 % (соответственно от "0" до "99" на дисплее).

Для контроля максимальной мощности в режиме отопления войдите в меню 2, подменю 3, параметр 01, выполните необходимую проверку и, при необходимости, измените значения параметров в соответствии с таблицей "Сводная таблица параметров по типам газа".

**Zapłon powolny**

Ten parametr ogranicza moc użyteczną kotła w fazie zapłonu.

Procent jest równy wartości mocy użytecznej zawierającej się w przedziale między mocą minimalną (0) i mocą maksymalną (99)

Aby sprawdzić powolny zapłon kotła, należy uzyskać dostęp do menu 2/menu podrzędnego 2/parametr 0.

**Regulacja opóźnienia przy zapłonie kotła**

Ten parametr - menu 2/menu podrzędne 3/parametr 5, pozwala wykonać regulację w trybie ręcznym (0) lub automatycznym (1) czas oczekiwania przed następnym zapłonem palnika po zgaszeniu w celu zbliżenia się do wartości temperatury zadanej.

Wybierając tryb ręczny, możliwe jest ustawienie antycyklu na parametr 2/menu podrzędne 3/parametr 6 od 0 do 7 minut

Wybierając tryb automatyczny, antycykl będzie obliczany automatycznie przez kocioł na podstawie wartości temperatury zadanej.

**Zmiana gazu**

**Kocioł można zmodyfikować w taki sposób, aby zamiast metanu (G20) wykorzystywał gaz płynny, albo odwrotnie, przy czym czynność ta musi zostać wykonana przez wykwalifikowanego technika z użyciem odpowiedniego Zestawu.**

Modyfikacja kotła obejmuje następujące czynności:

1. wyłączyć zasilanie urządzenia
2. zamknąć zawór gazu
3. odłączyć kocioł od zasilania elektrycznego
4. uzyskać dostęp do komory spalania w sposób opisany w punkcie "Instrukcja demontażu osłony i kontroli urządzenia"
5. założyć/wyjąć membranę zaworu gazu w sposób opisany w instrukcji dołączonej do Zestawu.
6. przykleić etykietę znajdującą się w Zestawie
7. sprawdzić szczelność instalacji
8. włączyć urządzenie
9. przeprowadzić analizę spalania i regulację poziomu CO<sub>2</sub>.

**Проверка мощности в режиме розжига**

Значение данного параметра в процентах устанавливается от минимального (0%) до максимального (99%) значения мощности. Для проверки мощности в режиме розжига используется меню 2, подменю 2, параметр 0.

При необходимости изменяйте значение параметра до достижения требуемого давления.

**Регулировка задержки розжига**

Данный параметр (меню 2 / подменю 3 / параметр 5) позволяет задавать ручной (0) или автоматический (1) режим установки времени задержки очередного розжига горелки после достижения заданной температуры по датчику температуры на подаче в контур отопления.

В режиме ручной настройки можно с помощью соответствующего параметра (меню 2 / подменю 3 / параметр 6) задавать задержку в диапазоне от 0 до 7 мин.

В автоматическом режиме (AUTO) электронная плата управления котла задает задержку в зависимости от заданной температуры.

**Переналадка на другой тип газа**

**Эти установки предназначены для работы на различных типах газа. Переналадка с одного типа газа на другой должна выполняться квалифицированным специалистом.**

Переналадка на другой тип газа обеспечивается комплектом (диафрагма) и Руководством по его применению. Для обеспечения нормальной работы установки выполните следующие операции:

1. Отключите электропитание установки
2. Закройте кран подачи газа
3. Получите доступ к камере сгорания, как указано в разделе "Инструкция по снятию обшивки и по проверке установки".
4. Добавьте/удалите газовую диафрагму, как указано в Руководстве по применению комплекта.
5. Проверьте герметичность газового контура.
6. Удалите воздух из газовой линии.
7. Подайте электропитание на установку и откройте кран подачи газа.
8. Выполните операции контроля процесса сгорания.
9. Наклейте этикетку, содержащуюся в комплекте.

Tabela regulacji gazu

Сводная таблица параметров по типам газа

GENUS PREMIUM EVO HP		45		65		85	
		G20	G31	G20	G31	G20	G31
Wskaźnik Wobbe'a niższy (15°C, 1013 mbar) ( MJ/m <sup>3</sup> ) Низшее число Воббе(15 °С, 1013 мбар) (МДж/м <sup>3</sup> )		45,67	70,69	45,67	70,69	45,67	70,69
Zapłon rowolny Плавный розжиг	220	53	53	53	53	55	55
Regualcja maksymalnej mocy ogrzewania Максимальная мощность в режиме отопления (от абсолютной мощности),	231	99	99	99	99	99	99
Minimalna prędkość wentylatora (%) Минимальная скорость вентилятора, %	233	11	11	12	12	9	9
Maksymalna prędkość wentylatora ogrzewania (%) Максимальная мощность (режим Отопление), %	234	75	75	80	80	88	88
Maksymalna prędkość wentylatora wody użytkowej (%) Максимальная мощность (режим ГВС), %	232	75	75	80	80	88	88
Membrana zawogu gazu (ø) Переходник для работы на сжиженном газе, (ø)		NO	6,8	NO	6,8	NO	6,0
Przepływ gazu maks/min (15°C, 1013 mbar) (nat - m <sup>3</sup> /h) (LPG - kg/h / Потребление газа(15 °С, 1013 мбар) (природный газ, м <sup>3</sup> /ч; сжиженный газ, кг/ч)	maks ogrzewanie Максимальное в режиме отопления	3,8	3,2	5,3	4,5	7,3	6,3
	minimalma Минимальное	1,1	1,0	1,6	1,4	1,8	1,6
GENUS PREMIUM EVO HP		100		115		150	
		G20	G31	G20	G31	G20	G31
Wskaźnik Wobbe'a niższy (15°C, 1013 mbar) ( MJ/m <sup>3</sup> ) Низшее число Воббе(15 °С, 1013 мбар) (МДж/м <sup>3</sup> )		45,67	70,69	45,67	70,69	45,67	70,69
Zapłon rowolny Плавный розжиг	220	54	54	47	47	54	54
Regualcja maksymalnej mocy ogrzewania Максимальная мощность в режиме отопления (от абсолютной мощности),	231	99	99	90	90	99	99
Minimalna prędkość wentylatora (%) Минимальная скорость вентилятора, %	233	11	11	14	14	12	12
Maksymalna prędkość wentylatora ogrzewania (%) Максимальная мощность (режим Отопление), %	234	91	91	96	96	85	85
Maksymalna prędkość wentylatora wody użytkowej (%) Максимальная мощность (режим ГВС), %	232	91	91	96	96	85	85
Membrana zawogu gazu (ø) Переходник для работы на сжиженном газе, (ø)		NO	6,2	NO	8,0	NO	8,0
Przepływ gazu maks/min (15°C, 1013 mbar) (nat - m <sup>3</sup> /h) (LPG - kg/h / Потребление газа(15 °С, 1013 мбар) (природный газ, м <sup>3</sup> /ч; сжиженный газ, кг/ч)	maks ogrzewanie Максимальное в режиме отопления	8,1	6,9	10,0	8,5	12,8	10,9
	minimalma Минимальное	2,0	1,7	2,5	2,1	3,2	2,7

**Funkcja Auto**

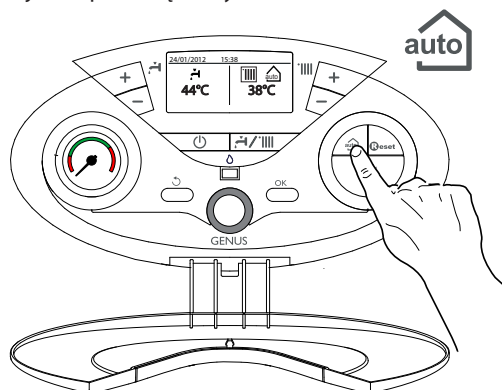
Funkcja ta pozwala, aby kocioł automatycznie dostosowywał swoje działanie (temperaturę zasilania CO) do warunków zewnętrznych w celu osiągnięcia i utrzymania żądanej temperatury pokojowej.

W zależności od podłączonych urządzeń peryferyjnych i od liczby zarządzanych stref kocioł automatycznie reguluje temperaturę wody na wyjściu.

Należy więc odpowiednio ustawić poszczególne parametry (patrz menu regulacji).

Aby włączyć tę funkcję, należy nacisnąć przycisk Auto.

W celu uzyskania bliższych informacji, należy zapoznać się z Instrukcją termoregulacji ARISTON.

**Режим AUTO (автоматический режим)**

В данном режиме котел автоматически подстраивает рабочие параметры (температуру в контуре отопления и мощность котла) под условия помещения, чтобы обеспечивать максимальный уровень комфорта, поддерживая постоянную температуру в помещении.

Котел автоматически регулирует температуру воды на подаче в контур отопления в зависимости от показаний подключенных дополнительных устройств и количества зон.

При установке дополнительных устройств, специалист должен задать соответственные устройствам значения параметров в меню.

Чтобы перевести котел в режим AUTO, нажмите кнопку.

Подробнее соответствующую см. Учебное пособие «AUTO и терморегуляция»

**Przykład:**

Jedna strefa grzewcza (wysoka temperatura) ze zdalnym sterowaniem SENSYS + czujnikiem zewnętrznym:

w takim przypadku, należy ustawić następujące parametry:

- 4 21 - Włączanie termoregulacji poprzez czujniki
  - wybrać 04 = czujnik zewnętrzny + czujnik pokojowy
- 4 22 - Wybór krzywej grzewczej
  - wybrać właściwą krzywą na podstawie rodzaju urządzenia, instalacji, izolacji cieplnej budynku, itp.
- 4 23 - Przesunięcie równoległe krzywej w razie konieczności umożliwia zwiększenie lub zmniejszenie temperatury set-point (może być ona również zmieniana przez użytkownika przy pomocy pokrętki regulacji temperatury ogrzewania, które przy włączonym trybie auto pełni tę sama funkcję co przesunięcie równoległe krzywej).
- 4 24 - Wpływ czujnika pokojowego
  - umożliwia regulację wpływu czujnika pokojowego na obliczanie temperatury set-point na wyjściu (20 = maksymalna 0 = minimalna)

**Пример**

Одна зона (высокая температура), подключены пульт дистанционного управления SENSYS и датчик температуры на улице. Следует задать параметры:

- 4 2 1 – включение регулирования температуры по показаниям датчиков; выберите 4 – по показаниям уличного датчика температуры и комнатного регулятора температуры.
- 4 2 2 – выбор кривой регулирования температуры: выберите нужный график в соответствии с типом котла, установки, теплоизоляции здания и т.п.
- 4 2 3 – параллельный сдвиг кривой нагрева; при необходимости, позволяет уменьшить или увеличить значение установленной температуры в контуре отопления (Технический специалист также имеет возможность изменить это значение вручную с помощью регулятора температуры отопления на панели управления; однако в режиме AUTO это достигается с помощью сдвига кривой терморегуляции).
- 4 2 4 – учет влияния комнатного датчика температуры: позволяет регулировать степень влияния комнатного датчика температуры на расчет температуры воды на подаче в контур отопления (значение от 0 до 20).

Kocioł jest zabezpieczony przed zakłóceniami, jakie mogą wystąpić podczas jego funkcjonowania, dzięki systemowi kontroli wewnętrznych realizowanych przez układ zawierający mikroprocesor, który może doprowadzić, jeśli okaże się to konieczne, do zablokowania pracy kotła z powodów bezpieczeństwa. W przypadku awaryjnego zablokowania w okienku wyświetlacza ukazuje się kod, informujący o rodzaju zatrzymania i o przyczynie, która go wywołała.

Mogą wystąpić dwa rodzaje przerwania pracy kotła:

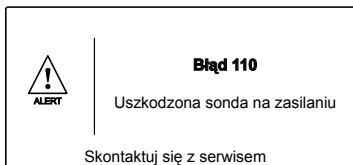
### Zatrzymanie ze względów bezpieczeństwa

Ten rodzaj błędu ma charakter "przejściowy", to znaczy jest automatycznie eliminowany po usunięciu przyczyny, która spowodowała jego wystąpienie. Wyświetlacz pokazuje kod błędu i jego opis.

**"Błąd 110 - Uszkodzona sonda na zasilaniu"**

Rzeczywiście, kocioł podejmie swoje normalne funkcjonowanie tuż po ustąpieniu warunków, które spowodowały jego wyłączenie.

Przestawić zewnętrzny wyłącznik elektryczny na pozycję OFF, zamknąć kurek gazu i skontaktować się z wykwalifikowanym technikiem.



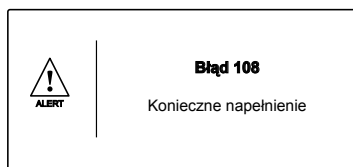
### Zatrzymanie z powodu niedostatecznego ciśnienia wody

W przypadku niewystarczającego ciśnienia wody w obiegu grzewczym kocioł sygnalizuje zatrzymanie ze względów bezpieczeństwa.

Wyświetlacz pokazuje **"Błąd 108 - Konieczne napełnienie"**.

Sprawdzić ciśnienie na manometrze i uzupełnić ciśnienie wody za pomocą zaworu dopuszczania pod kotłem do wartości ok 1,5 bar.

W takim przypadku lub w razie konieczności częstego uzupełniania ilości wody, należy wyłączyć kocioł, ustawić wyłącznik zewnętrzny w pozycji OFF, zamknąć zawór gazu i skontaktować się z wykwalifikowanym technikiem w celu ustalenia czy nie następują gdzieś wycieki wody.



Защита котла в случае возникновения неисправностей осуществляется с помощью постоянных внутренних проверок, проводимых электронным блоком управления, который выключает котел при необходимости. В случае выключения котла после такой проверки на дисплее отобразится код неисправности, указывающий на тип и причину выключения. Существует два типа выключения котла:

### Защитное выключение

Осуществляется в случае отклонения от нормальной работы, которое может быть устранено без вмешательства специалиста.

На дисплее отображается код неисправности и его описание

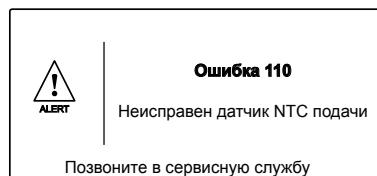
**"Ошибка 110 - Неисправен датчик NTC подачи"**

Как только причина неисправности будет устранена, котел снова включится и продолжит работу.

При таком выключении можно попытаться

восстановить нормальную работу котла, выключив его и включив снова с помощью кнопки ВКЛ/ВЫКЛ с панели управления.

Если на дисплее остается символ неисправности, то выключите котел. Убедитесь, что внешний двухполюсный выключатель находится в положении ВЫКЛ, закройте газовый кран и обратитесь к квалифицированному специалисту.



### Защитное отключение из-за низкого давления воды

При недостаточном давлении воды в контуре отопления котел производит защитное отключение.

На дисплее отображается: **"Ошибка - Необходимость подпитки"**.

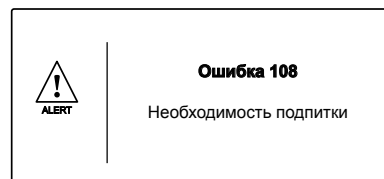
Проверьте давление воды по показаниям манометра на панели управления;

при холодной системе значение должно быть от 0,6

до 1,5 бар.

Если давление незначительно меньше минимального допустимого,

для восстановления давления откройте кран в нижней части котла. Если давление падает часто, возможно, в системе имеется утечка. Обратитесь к специалисту для ее устранения.





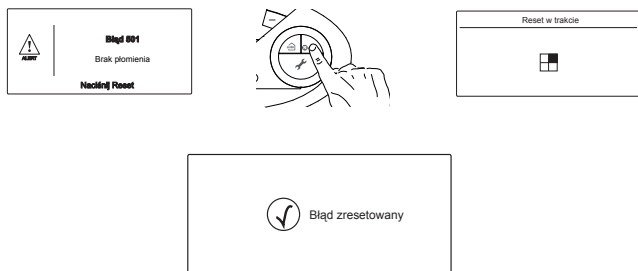
**Blokada działania**

Ten rodzaj błędu ma charakter "blokujący", to znaczy, że nie jest automatycznie eliminowany.

Wyświetlacz pokazuje kod błędu i jego opis. W tym przypadku kocioł nie uruchamia się ponownie automatycznie i może być odblokowany tylko poprzez naciśnięcie przycisku **Reset**.

Wyświetlacz pokazuje "Reset w trakcie" a potem "Błąd zresetowany".

Jeśli po kilku próbach odblokowania problem powtarza się, należy wezwać wykwalifikowanego technika.

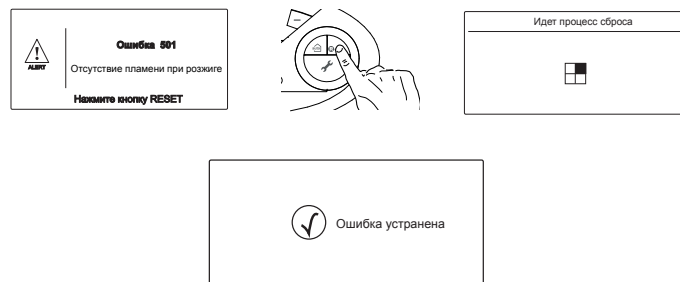
**Аварийное выключение**

При выключении этого типа сброс не происходит автоматически. На дисплее отображается код неисправности и его описание.

В этом случае повторный пуск котла необходимо осуществлять вручную, нажав кнопку **Reset** (сброс).

На дисплее отображается: "Идет процесс сброса" и статус выполнения операции "Ошибка устранена".

Если осуществить повторный пуск не удается, то следует обратиться в Авторизованный сервисный центр.

**Ważne**

Jeśli zablokowanie kotła będzie się często powtarzać, zaleca się powiadomienie autoryzowanego Centrum Obsługi Technicznej z prośbą o interwencję. Z powodów bezpieczeństwa przewidziane jest jednak pewne ograniczenie w postaci maksymalnej liczby 5 odblokowań w ciągu 15 minut (pięciokrotne przyciśnięcie klawisza **Reset**).

Przy szóstym powtórzeniu się sytuacji w ciągu 15 minut, nastąpi zablokowanie całkowite. W takim przypadku możliwe jest odblokowanie wyłącznie po wyłączeniu i ponownym włączeniu elektrycznego zasilania. Nie stwarzają natomiast poważniejszego problemu pojedyncze przypadki zablokowania lub pojawiające się sporadycznie, co pewien czas.

Pierwsza cyfra kodu błędu (Np.: 1 01) wskazuje w jakim zespole roboczym kotła wystąpił błąd:

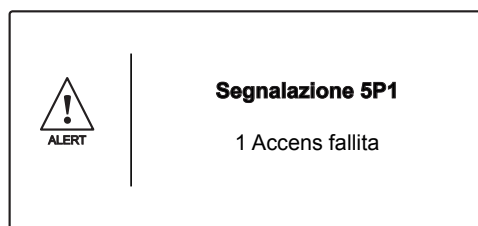
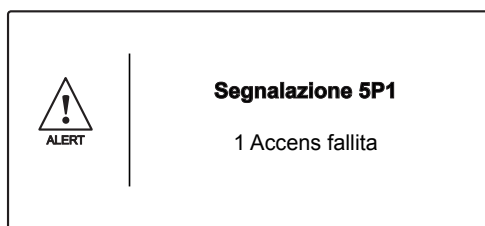
- 1 - Obieg pierwotny CO
- 2 - Obieg CWU
- 3 - Wewnętrzne elementy elektroniczne
- 4 - Zewnętrzne elementy elektroniczne
- 5 - Zapłon i kontrola płomienia
- 6 - Wlot powietrza-wylot spalin
- 7 - Ogrzewanie wielostrefowe

**Informacja o nieprawidłowym działaniu**

Informacja ta pojawia się na wyświetlaczu w następującym formacie:

**5P3** = Zanik płomienia

po pierwszej cyfrze, która wskazuje zespół funkcjonalny, znajduje się litera P (informacja) oraz kod odnoszący się do danej informacji.

**ВНИМАНИЕ!**

Если отключение электропитания котла происходит слишком часто, то обратитесь в сервисный центр. В целях безопасности не нажимайте кнопку RESET (сброс) более 5 раз в течение 15 минут. Если выключение котла происходит редко, то это считается нормальным.

В коде неисправности (например, 1 01) первая цифра указывает, в каком узле произошло нарушение нормальной работы.

- 1 - контур отопления
- 2- контур ГВС
- 3 - электронный блок управления
- 4 - электронный блок управления
- 5 - розжиг и обнаружение пламени
- 6 - подача воздуха и удаление продуктов сгорания
- 7 - мультizonальное регулирование

**Отображение неисправностей**

Неисправности отображаются на дисплее в следующем формате:

5 P1 = ПЕРВАЯ ПОПЫТКА РОЗЖИГА НЕУДАЧНА

Первый символ указывает на неисправный узел, число, следующее за P (предупреждение), указывает код особой неисправности.

Obwód główny	
wyświetlacz	Opis
1 01	Przegrzanie
1 02	Zwarcie lub brak podłączenia czujnika ciśnienia
1 03	Niewystarczający obieg wody w kotle
1 04	
1 05	
1 06	
1 07	
1 08	Zbyt niskie ciśnienie wody w kotle ( należy uzupełnić)
1 09	Cisnienie w kotle zbyt wysokie (>3 bar)
1 10	NTC na zasilaniu
1 12	NTC na powrocie
1 14	Uszkodzony czujnik zewn.
1 16	Termostat podłogowy otwarty
1 18	NTC na zasilaniu lub powrocie poza zakresem pomiaru
1 P1	Słaby obieg wody w kotle ( ostrzeżenie)
1 P2	
1 P3	
Obwód cwu	
2 02	Uszkodzona sonda zasobnika
2 05	Uszkodzona sonda solarna na wejściu CWU
2 09	Przegrzew zasobnika
Wewnętrzna część elektroniczna	
3 01	Błąd EEPROM wyświetlacza
3 02	Błąd komunikacji GP-GIU
3 03	Błąd modułu głównego
3 04	Zbyt wiele Resetów
3 05	Błąd modułu głównego
3 06	Błąd modułu głównego
3 07	Błąd modułu głównego
3 P9	Planowy przegląd - skontaktuj się z serwisem
Zewnętrzna część elektroniczna	
4 11	Czujnik pomieszczenia 1 niedostępny
4 12	Czujnik pomieszczenia 2 niedostępny
4 13	Czujnik pomieszczenia 3 niedostępny
Zapłon i kontrola płomienia	
5 01	Brak płomienia
5 02	Płomień wykryty bez zapłonu gazu
5 04	Blokada po 3 kolejnych zanikach płomienia
5 P1	Pierwsza próba zapalenia nieudana
5 P2	Druga próba zapalenia nieudana
5 P3	Zanik płomienia
Wlot powietrza-wylot spalin	
6 04	Zbyt niskie obroty wentylatora
6 10	Zadziałanie termicznego bezpiecznika wymiennika kondensacyjnego
Ogrzewanie Wielostrefowe (Moduł Sterowania Strefowego - wyposażenie dodatkowe)	
7 01	Uszkodzona sonda zasilania Strefa 1
7 02	Uszkodzona sonda zasilania Strefa 2
7 03	Uszkodzona sonda zasilania Strefa 3
7 11	Uszkodzona sonda powrotu Strefa 1
7 12	Uszkodzona sonda powrotu Strefa 2
7 13	Uszkodzona sonda powrotu Strefa 3
7 22	Przegrzew Strefa 2
7 23	Przegrzew Strefa 3
7 50	Niezdefiniowany schemat hydrauliczny

Контур отопления	
дисплей	описание
101	Перегрев
103	Нарушение циркуляции
104	
105	
106	
107	
108	Недостаточное давление в контуре отопления (требуется подпитка)
110	Короткое замыкание или обрыв цепи датчика температуры в подающей линии контура отопления
112	Короткое замыкание или обрыв цепи датчика температуры в обратной линии контура отопления
114	Короткое замыкание или обрыв цепи внешнего датчика температуры
116	Разомкнуты контакты термостата напольного отопления
118	Неисправность датчика температуры на подаче контура отопления
1P1	Недостаточная циркуляция
1P2	
1P3	
Контур ГВС	
203	Обрыв датчика бойлера
205	Обрыв датчика ГВС бойлера (солнечный коллектор)
209	Перегрев бойлера
Внутренние платы управления	
301	Неисправность дисплея
302	Сбой связи между дисплеем и основной платой
303	Неисправность основной платы
304	Слишком большое количество нажатий кнопки "RESET"
305	Неисправность главной платы управления
306	Неисправность главной платы управления
307	Неисправность основной платы
3P9	Необходимость Т.О.- обратитесь в сервисную службу
Внешние дополнительные устройства	
411	Неисправность датчика t 1 зоны
412	Неисправность датчика t 2 зоны
413	Неисправность датчика t 3 зоны
Розжиг и обнаружение пламени	
501	Нет пламени при розжиге
502	Обнаружено пламя при закрытом газовом клапане
504	Отрыв пламени
5P1	Неудачное первое зажигание
5P2	Неудачное первое зажигание
5P3	Отрыв пламени
Подача воздуха и удаление продуктов сгорания.	
612	Недостаточная скорость вентилятора
610	Разомкнут тепловой предохранитель
Мультизональное регулирование	
701	Датчик t подачи зоны 1 неисправен
702	Датчик t подачи зоны 2 неисправен
703	Датчик t подачи зоны 3 неисправен
711	Датчик температуры возврата зоны 1 неисправен
712	Датчик температуры возврата зоны 2 неисправен
713	Датчик температуры возврата зоны 3 неисправен
722	Перегрев зоны отопления 2
723	Перегрев зоны отопления 3
750	Не определена гидравл. схема зонального модуля




**Zabezpieczenie przed zamarzaniem**

Kocioł jest wyposażony w system zabezpieczający przed zamarzaniem, który kontroluje temperaturę na wyjściu kotła: jeśli temperatura ta spadnie poniżej 8°C, na 2 minuty włącza się pompa (obieg w instalacji grzewczej).

Po dwóch minutach pracy pompy poprzez kartę elektroniczną dokonywana jest odpowiednia kontrola:

- a- jeśli temperatura na wyjściu jest > od 8°C, pompa zatrzymuje się;
- b- jeśli temperatura na wyjściu jest > od 4°C i < od 8°C, pompa włącza się na kolejne 2 minuty;
- c- jeśli temperatura na wyjściu jest < od 4°C, zapala się palnik (w trybie ogrzewania z minimalną mocą), który będzie działał aż do osiągnięcia temperatury 33°C. Po osiągnięciu tej temperatury palnik zgaśnie, a pompa będzie pracować przez kolejne dwie minuty.

Zabezpieczenie przed zamarzaniem działa tylko wtedy, jeśli kocioł funkcjonuje całkowicie prawidłowo:

- ciśnienie w instalacji jest wystarczające;
- kocioł jest podłączony do zasilania elektrycznego (symbol  świeci się);
- kocioł ma zapewniony dopływ gazu.

**Защита от замерзания**

Режим защиты от замерзания активируется при включенном электропитании по показаниям датчика температуры на подаче контура отопления: если температура в первичном контуре опускается ниже 8 °С, на две минуты включается насос, подавая воду в течение 1 мин в контур отопления и в течение 1 мин в контур ГВС. Через две минуты циркуляции котел проверяет следующее:

- a) если температура на подаче контура отопления выше 8 °С, циркуляция прекращается;
- b) если температура на подаче контура отопления между 4 и 8 °С, насос работает еще две минуты, после 10 циклов переходит к пункту (с)
- c) если температура на подаче контура отопления ниже 4 °С, производится розжиг горелки (в режиме отопления) на минимальной мощности и будет работать, пока температура не достигнет 33 °С.

Если котел произвел аварийное выключение по перегреву, горелка выключится. В любом случае в контуре отопления будет осуществляться циркуляция воды.

Режим защиты от замерзания запускается (при нормальной работе котла) только при соблюдении следующих условий:

- давление в контуре отопления нормальное;
- котел включен;
- к котлу осуществляется подача газа.



**Zarezerwowany dla serwisanta**

Dostęp do obszaru zastrzeżonego umożliwia konfigurację zaawansowanych parametrów urządzenia. Dostarcza on również informacji co do pracy poszczególnych podzespołów kotła.

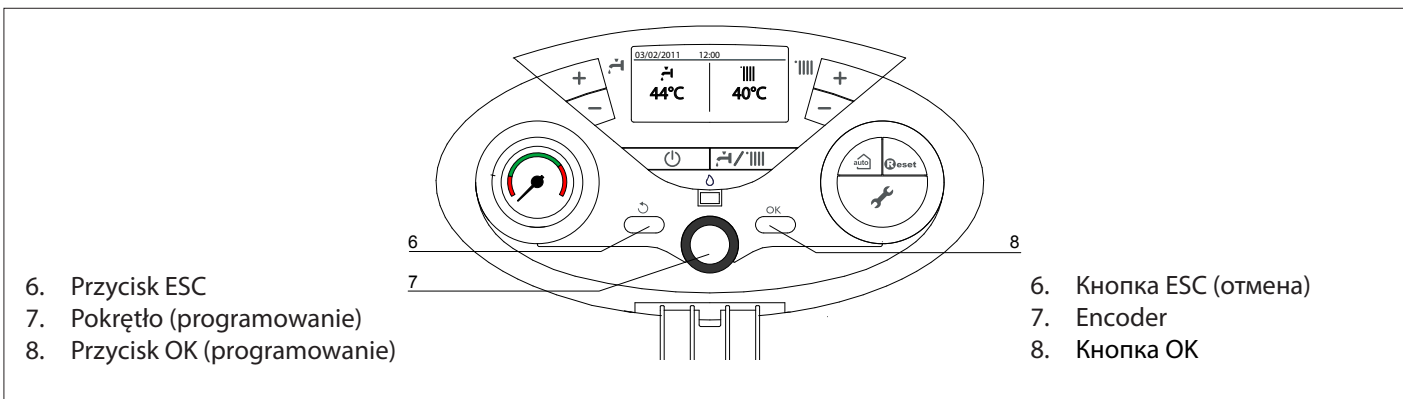
Parametry odnoszące się do każdego menu zostały podane na kolejnych stronach. Dostęp do wszystkich parametrów uzyskuje się poprzez użycie przycisków OK i ESC oraz pokrętki.

**Зона технического специалиста**

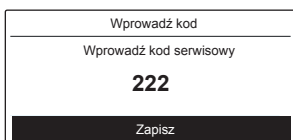
- только для технических специалистов

Доступ к Технической области дает возможность производить специальные настройки котла, согласно специальным требованиям каждого процесса установки. Это важная информация, от правильности настройки которой зависит эффективности работы котла.

Параметры, касающиеся каждого отдельного меню, приведены на следующей странице. К различным параметрам можно получить доступ и изменить их значение при помощи кнопки OK, рукоятки и кнопки ESC (см. рисунок ниже).



Aby wejść do strefy zarezerwowanej dla serwisu należy wcisnąć jednocześnie na 5 sekund przyciski OK i ESC, kocioł wyświetli wtedy żądanie wprowadzenia kodu serwisowego.



Obrócić pokrętkę aby wybrać kod 234 i nacisnąć OK.

Do poruszania się w Menu Serwisowym należy używać pokrętki oraz przycisków i ESC, modyfikacja parametru musi być zatwierdzona przyciskiem.

Przycisk ESC pozwala wrócić do normalnego trybu wyświetlania.

Для того, чтобы получить доступ к настройкам для технического специалиста одновременно нажмите "ESC" и кнопки OK в течение 5 секунд;

На дисплее появится запрос о ввод сервисного кода. Поверните рукоятку, чтобы выбрать 234 и нажмите кнопку.



Для навигации в Технической области поворачивают рукоятку и нажимают кнопку, чтобы получить доступ к выбранному окну. Поверните рукоятку для выбора параметра и нажмите кнопку OK для доступа к этому параметру. Чтобы изменить значение параметра, поверните рукоятку и нажмите OK, чтобы сохранить введенное значение. Используйте кнопку ESC, чтобы выйти из параметра, без сохранения введенной информации и для того, чтобы возвратиться к нормальному режиму отображения информации на дисплее.

Obszar techniczny
Język, data i godzina
Menu
Kreator konfiguracji
Przegląd
Błędy

Зона технического специалиста
Язык, дата и время
Меню котла
Программа конфигурации
Сервис
Неисправности

Przykład:

Модификация параметра 231 - Maksymalna Regulowana Moc CO

Postępować wg poniższych punktów:

1. Wcisnąć jednocześnie przyciski OK i ESC ↻ przez 5 sekund, wyświetlacz pokaże żądanie kodu serwisowego
2. Za pomocą pokrętła wybrać.
3. Nacisnąć OK - na wyświetlaczu pojawią się dostępne funkcje
4. Obrócić pokrętłem i wybrać.
5. Nacisnąć OK - kocioł wyświetli dostępne pod Menu

Obszar techniczny	
Język, data i godzina	
Menu	
Kreator konfiguracji	
Przegląd	
Błędy	

6. Wybrać pokrętłem

Menu	
0	Sieć
1	<nie dostępny>
2	Parametry kotła
3	<nie dostępny>
4	Parametry Strefy 1

7. Nacisnąć OK, wybrać menu 23

2 Parametry kotła	
2.0	Ustawienia główne
2.1	<nie dostępny>
2.2	Ustawienia
2.3	Ogrzewanie - 1
2.4	Ogrzewanie - 2

8. Nacisnąć OK - pojawią się parametry możliwe do ustawienia

2.3 Ogrzewanie - 1	
2.3.0	<nie dostępny>
2.3.1	Moc max CO regulowalna 75
2.3.2	Moc max CWU % 76
2.3.3	Moc min CWU % 0
2.3.4	Moc max CO % 65

9. Wybrać pokrętłem parametr
10. Wcisnąć OK - kocioł pokaże ustawioną aktualnie moc CO oraz zakres regulacji

2.3.1 Moc max CWU %	
75 %	
Wartość max	100%
Wartość min	0%

11. Obracając pokrętłem ustawić właściwą moc grzewczą
12. Zatwierdzić przyciskiem OK
13. Przyciskiem ESC wyjść do ekranu początkowego

2.3.1 Moc max CWU %	
70 %	
Wartość max	100%
Wartość min	0%

14. Naciśnij klawisz ESC, aby powrócić do poprzedniego widoku wyświetlacza lub menu główne.

Пример:

Модификация параметра 2.3.1 Макс мощность отопления

Продолжите двигаться следующим образом:

1. Одновременно нажмите ESC ↻ и OK в течение 5 секунд; пока на дисплее не появится запрос о вводе технического кода.
2. Поверните рукоятку вправо и выберите код 234.
3. Нажмите кнопку OK; на дисплее появятся все доступные разделы меню.

Зона технического специалиста	
Программа инсталляции ПО	
Меню котла	
Программа конфигурации	
Сервис	
Неисправности	

4. Поверните рукоятку, чтобы выбрать Меню котла.
5. Нажмите кнопку OK для доступа; на дисплее появятся все доступные разделы меню.

Меню	
0	Рабочие параметры
1	< Не доступно >
2	Параметры котла
3	< Не доступно >
4	Зона отопления 1

6. Поверните рукоятку, чтобы выбрать Меню 2 - Параметры котла.
7. Нажмите кнопку OK . на дисплее появятся все доступные разделы подменю.

2 Параметры котла	
2.0	Основные настройки
2.1	< Не доступно >
2.2	Настройки
2.3	Система отопления , часть1
2.4	Система отопления , часть 2

8. Поверните рукоятку, чтобы выбрать 2.3 - Система отопления, часть1.
9. Нажмите кнопку OK для доступа. на дисплее отобразятся параметры подменю2.3.

2.3 Система отопления , часть1	
2.3.0	< Не доступно >
2.3.1	Макс мощность отопления 75
2.3.2	Макс мощность ГВС 76
2.3.3	Минимальная мощность котла 0
2.3.4	Макс. мощность котла в% 65

10. Поверните рукоятку, чтобы выбрать параметр 2.3.1 - Макс мощность отопления.

2.3.1 Макс мощность отопления	
75 %	
Максимальное значение	100%
Минимальное значение	0%

11. Нажмите кнопку OK для доступа к параметру. а дисплее отобразится значение параметра (75%) в дополнение к минимальному и максимальному допустимым значениям.

2.3.1 Макс мощность отопления	
70 %	
Максимальное значение	100%
Минимальное значение	0%

12. Поверните рукоятку, чтобы выбрать новое значение мощности, например, 70%.

13. Нажмите кнопку, чтобы сохранить введенное значение. (Чтобы выйти из параметра без сохранения введенного ранее значения, нажмите кнопку ESC ↻).

14. Нажмите кнопку ESC ↻, чтобы возвратиться к предыдущему виду дисплея или главное меню.

**Obszar techniczny****Kod serwisowy** (dostępne wyłącznie dla wykwalifikowanego personelu technicznego)

**Język, data i godzina** - Postępuj zgodnie z instrukcjami na wyświetlaczu.  
Nacisnij OK aby zatwierdzić

**MENU** - Wejście do pełnego Menu z parametrami opisanymi poniżej.

**Kreator konfiguracji****kotła****Parametry**

- Parametry gazu - Bezpośredni dostęp do parametrów: → 220 - 230 - 231 - 232 - 233 - 234 - 270
- Parametry regulacyjne - Bezpośredni dostęp do parametrów: → 220 - 231 - 223 - 245 - 246
- Wyświetlanie - Bezpośredni dostęp do parametrów: → 821 - 822 - 824 - 825 - 827 - 830 - 831 - 832 - 833 - 840 - 835
- Strefa - Bezpośredni dostęp do parametrów: → 402 - 502 - 602 - 420 - 520 - 620 - 434 - 534 - 634 - 830

**Procedury z przewodnikiem**

- Napełnianie systemu
- Odpowietrzanie systemu
- Regulacja zaworu gazowego

**Opcje serwisowe**

- Dane serwisu - Wprowadzanie nazwy i nr telefonu serwisu  
*Dane te pojawią się na wyświetlaczu w przypadku blokady kotła.*
- Włącz przypomnienie o przeglądzie
- Zresetuj przypomnienie o przeglądzie
- Ilość miesięcy do przeglądu

**Tryb Test**

- Test pompy
- Test zaworu 3 drogowego
- Test wentylatora

**Przegląd****kotła****Parametry**

- Parametry gazu - Bezpośredni dostęp do parametrów → 220 - 230 - 231 - 232 - 233 - 234 - 270
- Wyświetlanie - Bezpośredni dostęp do parametrów → 821 - 822 - 824 - 825 - 827 - 830 - 831 - 832 - 833 - 840 - 835
- Wymiana modułu kotła - Bezpośredni dostęp do parametrów → 220 - 226 - 228 - 229 - 231 - 232 - 233 - 234 - 247 - 250 - 253

**Błędy** - Wyświetlacz pokazuje ostatnie 10 błędów w działaniu z kodem, opisem i datą.  
Pokretnem przewijamy listę błędów.

## Зона технического специалиста

**Сервисный код** (только для авторизованного персонала) поверните рукоятку до появления кода 234 и нажмите ОК)

**Язык, дата и время** - следуйте указаниям на дисплее.

**Меню котла** - параметры касающиеся каждого отдельного параметра описаны далее.

### Configuration Wizard

#### Котел

##### Параметры

- Параметры газа - Прямой доступ к параметрам → 220 - 230 - 231 - 232 - 233 - 234 - 270
- Параметры - Прямой доступ к параметрам → 220 - 231 - 223 - 245 - 246
- Визуальное отображение информации -  
Прямой доступ к параметрам → 821 - 822 - 824 - 825 - 827 - 830 - 831 - 832 - 833 - 840 - 835
- Зоны отопления -  
Прямой доступ к параметрам → 402 - 502 - 602 - 420 - 520 - 620 - 434 - 534 - 634 - 830

##### Рекомендации

- Заполнение системы отопления
- Удаление воздуха
- Функция "ТРУБОЧИСТ"

##### Сервисные опции

- Сервисный Информационный Центр - введите название и телефон сервисного центра  
*эти данные появляются только в случае неисправности*
- Включить сервисные предупреждения
- Сбросить сервисные предупреждения
- Месяцы оставшиеся до сервисного обслуживания

##### Тест режим

- Тест насоса
- Тест 3-х ходового клапана
- Тест вентилятора

### Сервис

#### Котел

##### Параметры

- Параметры газа - Прямой доступ к параметрам → 220 - 230 - 231 - 232 - 233 - 234 - 270
- Визуальное отображение информации -  
Прямой доступ к параметрам → 821 - 822 - 824 - 825 - 27 - 830 - 831 - 832 - 833 - 840 - 835
- Замена электронной платы котла → 220 - 226 - 228 - 229 - 231 - 232 - 233 - 234 - 247 - 250 - 253

**Неисправности** - память котла сохраняет последние 10 неисправностей, с описанием кода и датой возникновения. поворачивайте рукоятку для прокрутки всего списка журнала неисправностей.

menu	Podmenu	Parametr	Opis	Zakres	Nastawa fabryczna
------	---------	----------	------	--------	-------------------

WPROWADZANIE KODU DOSTĘPU					222
obracać pokrętelem w kierunku zgodnym z ruchem wskazówek zegara w celu wybrania 234, a następnie nacisnąć na przycisk Ok					
<b>MENU</b>					
<b>0 SIEĆ</b>					
<b>0. 2. SIEĆ BUS</b>					
0. 2. 0	Obecność sieci		Kocioł		
<b>0. 4 WYŚWIETLACZ KOTŁA</b>					
0. 4. 0	Strefa do ustawienia na wyświetlaczu		1 do 3 (nr)		1
0. 4. 2	Dezaktywacja przycisku termoregulacji		0 = OFF 1 = ON		0
<b>2 REGULACJA PARAMETR KOCIOŁ</b>					
<b>2. 0 USTAWIENIA GŁÓWNE</b>					
2. 0. 0	Ustawienie temperatury CWU		od 40 do 60		60
Ustawienie tożsame z regulacją na panelu sterowania					
<b>2. 2 REGULACJA GŁÓWNA KOCIOŁ</b>					
2. 2. 0	Powolne zapalenie		od 0 do 100		50
ZASTRZEŻONE DLA SERWISU					
2. 2. 3	Wybór Termostatu podłogowego lub Termostatu pokojowego strefa 2		0 = Termost. bezpieczeństwa ogrzewania podłogowego 1 = Termost. pokojowy strefa 2		0
2. 2. 4	Termoregulacja		0 = Nieobecna 1 = Obecna		0
2. 2. 5	Opóźnienie zapłonu ogrzewania		0 = Wyłączone 1 = 10 sekund 2 = 90 sekund 3 = 210 sekund		0
2. 2. 8	Wersja kotła NIE PODLEGA MODYFIKACJI		0 = NIE UŻYWAĆ 1 = Zbiorni Ext z Sondą NTC 2 = Zbiornik Ext z Termostatem 3 - 4 - 5 = NIE UŻYWAĆ		1
ZASTRZEŻONE DLA SERWISU Wyłącznie w przypadku wymiany modułu elektronicznego					
2. 2. 9	moc ustawienie kocioł oceniono		od 0 do 200 (kW)		45
ZASTRZEŻONE DLA SERWISU Wyłącznie w przypadku wymiany modułu elektronicznego					
<b>2. 3 PARAMETR OGRZEWANIE - CZĘŚĆ 1</b>					
2. 3. 1	Regulacja maksymalnej mocy ogrzewania		od 0 do 100		99
Patrz tabela regulacji gazu punkt Ustawianie funkcji					

Меню	Подменю	Параметр	Описание	Диапазон	Заводская установка
------	---------	----------	----------	----------	---------------------

СЕРВИСНЫЙ КОД					222
Вращайте ручку-регулятор по часовой стрелке до отображения кода 234 и нажмите кнопку ОК					
<b>МЕНЮ КОТЛА</b>					
<b>0 РАБОЧИЕ ПАРАМЕТРЫ</b>					
<b>0. 2 РАБОЧАЯ СЕТЬ</b>					
0. 2. 0	Наличие сети		Котёл		
<b>0. 4 НАСТРОЙКА ДИСПЛЕЯ</b>					
0. 4. 0	Зона отопл.на дисплее		от 1 до 3 (nr)		1
0. 4. 2	Откл.кнопки терморегул.		0 = отключение кнопки AUTO 1 = включение кнопки AUTO		0
<b>2 ПАРАМЕТРЫ КОТЛА</b>					
<b>2. 0 ОСНОВНЫЕ НАСТРОЙКИ</b>					
2. 0. 0	Установка температуры ГВС GENUS PREMIUM EVO		от 40 до 60 (°C)		60
Настройки ГВС кнопка 2					
<b>2. 2 НАСТРОЙКИ</b>					
2. 2. 0	Плавный розжиг		от 0 до 100		50
См. раздел «Настройка и проверка газовой части»					
2. 2. 3	Теплый пол или 2 зона отопления		0 = Термостат теплых полов 1 = Термостат 2 зоны отопления		0
2. 2. 4	Терморегуляция		0 = Отсутствует 1 = Присутствует		0
терморегуляция может быть активирована нажатием кнопки AUTO.					
2. 2. 5	Задержка старта отопления		0= Отключена 1= 10 секунд 2= 90 секунд 3= 210 секунд		0
2. 2. 8	Версия котла ВНИМАНИЕ! GENUS PREMIUM EVO SYSTEM Устанавливайте значение 1 вместо 2 только в случае использования термостата бойлера (Вкл/Выкл)		Значения от 0 до 5 0 = НЕ ИСПОЛЬЗУЮТСЯ 1 = С внешним бойлером и датчиком NTC 2 = С внешним бойлером и термостатом 3-4-5 = НЕ ИСПОЛЬЗУЮТСЯ		1
ТОЛЬКО ДЛЯ СПЕЦИАЛИСТА - Используется только при замене электронной платы управления					
2. 2. 9	Номинальная мощность котла		0 - 200 (kW)		45
ТОЛЬКО ДЛЯ СПЕЦИАЛИСТА - Используется только при замене электронной платы управления					
<b>2. 3 СИСТЕМА ОТОПЛЕНИЯ, ЧАСТЬ 1</b>					
2. 3. 0 < Не доступно >					
2. 3. 1	Максимальная установленная мощность в режиме отопления		от 0 до 100		99
См. раздел «Настройка и проверка газовой части»					
2. 3. 2	Макс мощность ГВС НЕ ИЗМЕНЯЕТСЯ		от 14 до 100		96
ТОЛЬКО ДЛЯ СПЕЦИАЛИСТА - используется в случае замены типа газа или электронной платы управления					



menu	Podmenu	Parametr	Opis	Zakres	Nastawa fabryczna
2.	3.	2	Moc max CWU % NIE PODLEGA MODYFIKACJI ZASTRZEŻONE DLA SERWISU Wyłącznie w przypadku wymiany gazu lub modułu elektronicznego, patrz tabela regulacji gazu	od 14 do 100	96
2.	3.	3	Moc min CWU % NIE PODLEGA MODYFIKACJI ZASTRZEŻONE DLA SERWISU Wyłącznie w przypadku wymiany gazu lub modułu elektronicznego, patrz tabela regulacji gazu	od 0 do 100	14
2.	3.	4	Moc max CO % NIE PODLEGA MODYFIKACJI ZASTRZEŻONE DLA SERWISU Wyłącznie w przypadku wymiany gazu lub modułu elektronicznego, patrz tabela regulacji gazu	od 14 do 100	96
2.	3.	5	Wybór typu opóźnienia zapłonu ogrzewania 0 = Ręczny 1 = automatyczny patrz punkt Regulacja gazu		1
2.	3.	6	Ręczne ustawienie opóźnienia zapłonu	Od 0 do 7 min	3
2.	3.	7	Post cyrkulacja w trybie CO	Od 0 do 16 min lub CO dla ciągłej pracy pompy	3
2.	3.	8	Typ działania pompy kotła 0 = Mała Prędkość 1 = Duża Prędkość 2 = Modulowane <b>GENUS PREMIUM EVO HP 45/65/85*/100*</b> *= z opcjonalną pompą 2 biegową		2
2.	3.	9	Regulacja Delta T dla modulacji pompy Do ustawienia z działaniem pompy obiegowej w trybie modulacyjnym Te parametry pozwalają na regulację różnicy temperatury zasilania i powrotu, które wyznaczają przełączanie z malej na dużą prędkość pompy obiegowej <b>Np.:</b> param. 239 = 20 i $\Delta T > 20^\circ\text{C}$ pompa cyrkulacyjna działa z dużą prędkością. Jeśli $\Delta T < 20 - 2^\circ\text{C}$ pompa obiegowa działa z małą prędkością. Minimalny czas oczekiwania na zmianę prędkości wynosi 5 minut.	Od 10 do 30 °C	20
2.	4.	<b>PARAMETR OGRZEWANIE CZĘŚĆ 2</b>			
2.	4.	1	< nie dostępny >		
2.	4.	3	Post wentylacja po żądaniu grzania CO	0 = OFF 1 = ON	0
2.	4.	4	Krok czasowy wzrostu temperatury w trybie AUTO włączone wyłącznie z TA On/Off i przy włączonej termoregulacji (parametr 421 lub 521 = 01 Ten parametr pozwala określić czas oczekiwania przed automatycznym automatycznym zwiększeniem obliczonej temperatury początkowej skokowo o 4°C (maks 12°C). Jeśli ten parametr ma nadal wartość 00 funkcja ta nie jest aktywna.	od 0 do 60 minut	16
2.	4.	5	Max PWM pompa <b>GENUS PREMIUM EVO HP 85/100/115/150 z opcjonalną pompą modulowaną</b>	od 75 do 100 %	100
2.	4.	6	Min PWM pompa <b>GENUS PREMIUM EVO HP 85/100/115/150 z opcjonalną pompą modulowaną</b>	od 40 do 100 %	40

Меню	Подменю	Параметр	Описание	Диапазон	Заводская установка
2.	3.	3	Минимальная мощность котла НЕ ИЗМЕНЯЕТСЯ ТОЛЬКО ДЛЯ СПЕЦИАЛИСТА - используется в случае замены типа газа или электронной платы управления	от 0 до 100	14
2.	3.	4	Макс. мощность котла в% НЕ ИЗМЕНЯЕТСЯ ТОЛЬКО ДЛЯ СПЕЦИАЛИСТА - используется в случае замены типа газа или электронной платы управления	от 14 до 100	96
2.	3.	5	Тип задержки старта отопления 0 = Ручно 1 = Автоматический См. раздел «Настройка и проверка газовой части»		1
2.	3.	6	Время задержки розжига (режим защиты от частых включений)	от 0 до 7	3
2.	3.	7	Постциркуляция в режиме отопления	от 0 до 16 (минут)	3
2.	3.	8	Скорость насоса 0 = Низкая скорость 1 = Высокая скорость 2 = модуляция <b>GENUS PREMIUM EVO HP 45/65/85*/100*</b> *= с опцией 2-х скоростного насоса		2
2.	3.	9	$\Delta T$ для переключ. скорости насоса Параметр доступен для изменения, если в пункте меню 238 выбран подпункт Автоматическое управление $\Delta T$ (подача - обратка) - разница температур для управления скоростью циркуляционного насоса в режиме Автоматического управления. Этот параметр используется для установки разницы температур теплоносителя - $\Delta T$ на входе (обратка) и выходе (подача) из котла, которая определяет автоматическое переключение циркуляционного насоса между низкой и высокой скоростями работы. Например, если Вы в пункте меню 239 установили $\Delta T = 20^\circ\text{C}$ , а при работе котла $T_{\text{под-Тобр}} > 20^\circ\text{C}$ , то циркуляционный насос автоматически будет переключен на высокую скорость. Если $T_{\text{под-Тобр}} < (20 - 2)^\circ\text{C}$ , то циркуляционный насос будет переключен на низкую скорость. Минимальное время ожидания между переключением скорости составляет 5 минут.	от 10 до 30 (°C)	20
2.	4.	<b>СИСТЕМА ОТОПЛЕНИЯ, ЧАСТЬ 2</b>			
2.	4.	1	< Не доступно >		
2.	4.	3	Поствентиляция отопления	0 = Отключена 1 = Включена	0
2.	4.	4	Шаг времени повыш/пониж t Можно установить только в случае использования комнатного термостата (ВКЛ/ВЫКЛ) и при определенных температурных настройках (в меню 421 или 521 должен быть выбран пункт 4) Этот параметр используется для установки времени задержки перед автоматическим повышением температуры в подающей линии котла, с шагом 4°C (максимум 12°C). Если значение данного параметра установлено на 00, то функция не активна.	от 0 до 60 (минут)	16
2.	4.	5	Макс. скорость насоса <b>GENUS PREMIUM EVO HP 85/100/115/150 с опцией модулируемого насоса</b>	от 75 до 100 (%)	100



menu	Подменю	Параметр	Описание	Закres	Нastawa fabryczna
2.	4.	7	Urządzenie kontrolujące ciśnienie w obiegu kotła	0 = Sondy NTC 1 = Presostat ciśnienia 2 = czujnik ciśnienia	1
			ZASTRZEŻONE DLA SERWISU Wyłącznie w przypadku wymiany modułu elektronicznego		
2.	4.	9	Korekta temp zewnętrznej	od -3 do +3 °C	0
			Aktywny w przypadku podłączonej sondy zewnętrznej		
2.	5.	<b>PARAMETR WODA UŻYTKOWA</b>			
2.	5.	0	Funkcja COMFORT	0 = wyłączone 1 = włączanie czasowe 2 = zawsze włączone	2
			Aktywny, jeśli kocioł jest podłączony do zasobnika zewnętrznego z czujnikiem NTC.		
			Włączanie czasowe = włączone na 30 minut po czerpaniu wody użytkowej		
			<i>Funkcja „KOMFORT” służy do zwiększania wygody użytkownika podczas poboru ciepłej wody. Ta funkcja utrzymuje wysoką temperaturę wtórnego wymiennika ciepła, gdy kocioł nie pracuje. Umożliwia to zwiększenie początkowej temperatury pobieranej wody. W celu wejścia do menu modyfikacji należy nacisnąć przycisk MENU/OK. Po włączeniu tej funkcji na wyświetlaczu pojawia się napis „COMFORT”. Funkcję tę można również włączyć lub wyłączyć przez naciśnięcie przycisku „COMFORT”.</i>		
2.	5.	1	< nie dostępny >		
2.	5.	2	Opóźnienie włączenia czujnika CWU	od 5 do 200 (od 0,5 do 20 sekund)	5
			Zabezpieczenie przed uderzeniem hydraulicznym		
2.	5.	3	Sposób kontroli wyłączenia palnika w funkcji CWU	0 = funkcja zapobiegająca tworzeniu się kamienia kotłowego (wyłączenie przy temperaturze > 67°C) 1 = Tset + 4 C	0
2.	5.	4	Dodatkowa cyrkulacja i post wentylacja po czerpaniu wody użytkowej	0 = OFF 1 = ON	0
			OFF = 3 minuty postcyrkulacji i post wentylacja po czerpaniu wody użytkowej, jeśli zmierzona temperatura kotła tego wymaga. ON = zawsze włączone 3 minut postcyrkulacji i post wentylacji po czerpaniu wody użytkowej.		
2.	5.	5	Opóźnienie startu CO po poborze CWU	od 0 do 30 minut	0
2.	5.	7	Anty-legionella	0 = OFF 1 = ON	0
			Aktywny, jeśli kocioł jest podłączony do zasobnika zewnętrznego z czujnikiem NTC.		
			Funkcja ta zapobiega rozwojowi drobnoustrojów w zasobniku, szczególnie jeśli temperatura wody w zasobniku ustawiona jest poniżej 40 C. Jeśli przez 100 kolejnych godzin temperatura w zasobniku nie wzrośnie powyżej 59 C - kocioł podgrzeje zasobnik do 65 C przez 30 minut		
2.	5.	8	Częstotliwość anty legionella	od 24 do 480 h	100
2.	5.	9	Temperatura anty legionella	od 60 do 70 °C	66

Меню	Подменю	Параметр	Описание	Диапазон	Заводская установка
2.	4.	6	Мин. скорость насоса	от 40 до 100 (%)	40
			<b>GENUS PREMIUM EVO HP 85/100/115/150 с опцией модулируемого насоса</b>		
2.	4.	7	Тип контроля теплоносителя	0 = Датчики температуры 1 = Реле давления 2 = Датчик давления	1
			ТОЛЬКО ДЛЯ СПЕЦИАЛИСТА - Используется только при замене электронной платы управления		
2.	4.	9	Коррекция уличной температуры	от -3 до 3 (°C)	0
			активно только с внешним датчиком температуры		
2.	5.	<b>КОНТУР ГОРЯЧЕГО ВОДОСНАБЖЕНИЯ</b>			
2.	5.	0	Режим «КОМФОРТ»	0 = Отключена 1 = Включена временно 2 = Включена постоянно	2
			Активируется, если колонка соединена внешним бойлером с датчиком NTC.		
			Включена временно = режим активен в течение 30 минут после последнего разбора горячей воды		
			Режим «КОМФОРТ» необходим для повышения уровня комфорта во время пользования горячей водой. С помощью этого режима котел поддерживает вторичный теплообменник (или внешний бойлер) в нагретом состоянии (в режиме ожидания). Это позволяет при водоразборе очень быстро получить горячую воду. Когда режим активен на дисплее появляется надпись КОМФОРТ ( <b>COMFORT</b> ). <i>Эта функция может быть активирована или отключена пользователем в соответствии с инструкцией по эксплуатации.</i>		
2.	5.	1	< Не доступно >		
2.	5.	2	Задержка старта режима ГВС	от 5 до 200 (от 0,5 до 20 секунд)	5
2.	5.	3	Логика горелки в реж. ГВС	0 = Режим «Антинакипь» (при температуре 67°C) 1 = заданная температура ГВС +4°C	0
2.	5.	4	Постциркуляция в режиме ГВС	0 = ВЫКЛЮЧЕНО 1 = ВКЛЮЧЕНО	0
			OFF = 3 минуты после оборота и вентиляции и санитарного забора, если этого требует температура котла. ON = всегда активн. 3 минуты после оборота и вентиляции, после каждого санитарного забора.		
2.	5.	5	Задержка включения котла в режиме отопления после работы в режиме ГВС	от 0 до 3hvvvvvvv0 (минут)	0
2.	5.	7	Функция «Антилегионелла»	0 = ВЫКЛ 1 = ВКЛ	0
			Активируется, если колонка соединена внешним бойлером с датчиком NTC.		
			Благодаря данной функции, можно предупредить образование бактерий легионелла, которые иногда появляются в трубах и бойлерах при температуре между 20 и 40°C. В активном состоянии, когда температура бойлера держится более 100 часов ниже 59 °C, котел обеспечивает нагрев воды бойлера до достижения 65 °C на протяжении 30 минут.		
2.	5.	8	Антилегионела (частота включения)	от 24 до 480 (часов)	100

menu	Podmenu	Parametr	Opis	Zakres	Nastawa fabryczna	
2.	6	<b>USTAWIENIA RĘCZNE KOTŁA</b>				
2.	6.	0	Aktywacja trybu ręcznego	0 = OFF 1 = ON	0	
2.	6.	1	Kontrola pompy kotła	0 = OFF 1 = ON	0	
2.	6.	2	Kontrola wentylatora	0 = OFF 1 = ON	0	
2.	6.	3	Kontrola zaworu 3 drogowego	0 = CWU 1 = CO	0	
2.	7	<b>TEST I KONTROLA</b>				
2.	7.	0	Funkcja test - analiza spalin obrócić pokrętkę w celu wybrania trybu działania	0 = OFF 1 = ON	0	
			włączenie uzyskuje się również poprzez wciśnięcie przez 5 sekund przycisku <b>Reset</b> . Funkcja wyłącza się po 10 min. lub naciśnięciu na <b>Reset</b>			
2.	7.	1	Funkcja odpowietrzania	naciskając na OK	0	
2.	8	<b>RESET MENU</b>				
2.	8.	0	Reset do ustawień fabrycznych	Zerowanie OK = tak ESC = nie		
			Aby wyzerować wszystkie parametry ustawienia fabrycznego, nacisnąć na przycisk OK			
4	<b>PARAMETR STREFA 1</b>					
4.	0	<b>USTAWIENIA TEMPERATURY</b>				
4.	0.	2	Stała temperatura CO strefa 1	od 20 do 45 °C (param. 420-0) od 35 do 82 °C (param. 420-1)	20 40	
4.	2	<b>REGULACJA STREFA 1</b>				
4.	2.	0	Wybór zakresu temperatur	0 = od 20 do 45°C (param. 420-0) 1 = od 35 do 82 °C (param. 420-1)	1	
			Wybrać w zależności od typologii instalacji			
4.	2.	1	Wybór typu termoregulacji podstawowej zależnie od podłączonego osprzętu	0 = Stała temperatura CO 1 = Termostat On/Off 2 = Tylko modulowany termostat pokojowy 3 = Tylko sonda zewnętrzna 4 = Termostat modulowany + sonda zewnętrzna	1	
			Aby włączyć termoregulację, nacisnąć na przycisk AUTO. Na wyświetlaczu świeci się symbol AUTO ze wskazaniem podłączonego osprzętu (jeśli osprzęt jest podłączony)			

Меню	Подменю	Параметр	Описание	Диапазон	Заводская установка	
2.	5.	9	Антилегионела (температурный режим)	от 60 до 70 (°C)	66	
2.	6	<b>ПАРАМЕТРЫ НАСТРОЙКИ КОТЛА</b>				
2.	6.	0	Активация ручного режима	0 = ВЫКЛ 1 = ВКЛ	0	
2.	6.	1	Управление насосом котла	0 = ВЫКЛ 1 = ВКЛ	0	
2.	6.	2	Управление вентилятором	0 = ВЫКЛ 1 = ВКЛ	0	
2.	6.	3	Управление 3-ходовым клапаном	0 = ГВС 1 = Отопление	0	
2.	7	<b>ТЕСТОВЫЕ И СЕРВИСНЫЕ ФУНКЦИИ</b>				
2.	7.	0	Режим "Трубочист"	0 = ВЫКЛ 1 = ВКЛ	0	
			<i>Поверните рукоятку в положение ВКЛ. и нажмите ОК. Котел переходит в режим максимальной мощности. поворачивая рукоятку выбираем режим максимальной мощности ГВС. Возможно активировать Функцию "ТРУБОЧИСТ" можно активировать с панели управления, нажимая и удерживая кнопку сброса в течение 10 секунд.</i>			
2.	7.	1	Функция "Антивоздух"	0 = ВЫКЛ 1 = ВКЛ	0	
			<i>поворачивайте рукоятку в положение ВКЛ. и нажмите ОК. Функция "АНТИВОЗДУХ" может быть активирована с панели управления, путем нажатия кнопки ESC течение 5 сек.</i>			
2.	8	<b>СБРОС ПАРАМЕТРОВ МЕНЮ 2</b>				
2.	8.	0	Сброс настроек меню	Сброс? OK=Да, ESC=Нет		
			Для сброса всех параметров начальных заводских установок нажмите кнопку ОК			
4	<b>ПАРАМЕТРЫ ЗОНЫ 1</b>					
4.	0	<b>ЗОНА ОТОПЛЕНИЯ 1</b>				
4.	0.	2	Установленн. t зоны 1	от 35 до 82 (°C) (param. 420-1) от 20 до 45 (°C) (param. 420-0)	40 20	
			<i>для установки фиксированной температуры подачи отопления см. параметр 421.</i>			
4.	2	<b>НАСТРОЙКИ ЗОНЫ ОТОПЛЕНИЯ 1</b>				
4.	2.	0	Выбор температурного режима	0 = 20 до 45 °C (param. 420-0) 1 = 35 до 82 °C (param. 420-1)	1	
			выбирается на основе топологии системы			
4.	2.	1	Вид терморегуляции	0 = Постоянная температура на подаче 1 = Базовая терморегуляция 2 = Датчик комнатной температуры 3 = Датчик уличной температуры 4 = Датчик комнатной и уличной температуры	1	
			Для включения терморегуляции нажмите кнопку «AUTO». На дисплее высвечивается символ 			

menu	Podmenu	Parametr	Opis	Zakres	Nastawa fabryczna
------	---------	----------	------	--------	-------------------

4.	2.	2	Wybór krzywej grzewczej	od 0.2 do 1.0 (param. 420-0)	0.6
				od 1.0 do 3.5 (param. 420-1)	1.5
<p>W przypadku zastosowania czujnika temperatury zewnętrznej, kocioł oblicza najlepiej dostosowaną temperaturę początkową, uwzględniając temperaturę zewnętrzną oraz typ instalacji. Typ krzywej powinien zostać wybrany w zależności od instalacji oraz izolacji mieszkania.</p>					
4.	2.	3	Przesunięcie równoległe	od -7 do +7 °C (param. 420-0)	0
				od -14 do +14 °C (param. 420-1)	0
<p>Aby dostosować krzywą termiczną do wymagań instalacji, istnieje możliwość równoległego przesunięcia krzywej w taki sposób, żeby można było zmienić obliczoną temperaturę początkową.</p>					
4.	2.	4	Wpływ czujnika pomieszczenia	od 0 do + 20	20
				param. 420-0	2
<p>param. 420-1</p>					
<p>Jeśli ustawienie = 0, zmierzona temperatura z czujnika temperatury pomieszczenia nie ma wpływu na obliczenie temperatury zasilania CO. Jeśli ustawienie = 20, zmierzona temperatura ma maksymalny wpływ na ustawienie.</p>					
4.	2.	5	Ustawienie temperatury maksymalnej ogrzewania strefa 1	od 35 do + 82 °C	82
				jeśli parametr 420 = 1	
				od 20 do + 45 °C	45
<p>jeśli parametr 420 = 0</p>					
4.	2.	6	Ustawienie temperatury minimalnej ogrzewania strefa 1	od 35 do + 82 °C	35
				jeśli parametr 420 = 1	
				od 20 do + 45 °C	20
				jeśli parametr 420 = 0	


Меню	Подменю	Параметр	Описание	Диапазон	Заводская установка
------	---------	----------	----------	----------	---------------------

4.	2.	2	Выбор наклона терморег.	от 1.0 до 3.5 (param. 420-1)	1.5
				от 0.2 до 1.0 (param. 420-0)	0.6
<p>Если используется датчик уличной температуры, то теплоноситель на выходе из котла имеет температуру, которая зависит от температуры на улице и типа контура отопления, т.е. от типа кривой нагрева. Кривая нагрева должна быть выбрана в соответствии с расчетной температурой контура отопления и свойств ограждающих конструкций, т.е. свойств помещения.</p>					
4.	2.	3	Сдвиг кривой терморег. функция AUTO включена	от -14 до 14 (°C) (param. 420-1)	0
				от -7 до 7 (°C) (param. 420-0)	0
<p>Параллельный сдвиг кривой нагрева предназначен для адаптации котла под параметры контура отопления, и позволяет корректировать температуру в подающей линии контура отопления в соответствии с комнатной температурой. Получая доступ к параметру и поворачивая рукоятку, возможно сдвинуть кривую параллельно направлению. Перемена значения может быть прочитана на дисплее: от -14 до +14 для высокотемпературного устройства, или от -7 до 7 для низкотемпературного устройства. Каждый шаг соответствует 1°C увеличение/уменьшение температуры подачи отопления относительно заданного значения.</p>					
4.	2.	4	Влияние комн. датчика функция AUTO включена	от 0 до 20	20
				param. 420-0	2
				param. 420-1	10
<p>Если установлено = 0, то комнатная температура не влияет на расчет температуры теплоносителя. Если установлено = 20, то комнатная температура максимально влияет на расчет температуры теплоносителя, возможно, только если подсоединено дополнительное устройство посредством шины данных</p>					
4.	2.	5	Максимальная температура	от 35 до 82 (°C)	82
				если параметр 420 = 1	
				от 20 до 45 °C	45
<p>если параметр 420 = 0</p>					
4.	2.	6	Минимальная температура	от 35 до 82 °C	35
				если параметр 420 = 1	
				от 20 до 45 °C	20
				если параметр 420 = 0	

menu	Podmenu	Parametr	Opis	Zakres	Nastawa fabryczna
------	---------	----------	------	--------	-------------------

4.	3	<b>DIAGNOSTYKA</b>			
4.	3.	4	Stan żądania grzania w strefie 1	0 = OFF	
5	<b>PARAMETR STREFA 2</b>				
5.	0	<b>USTAWIENIA TEMPERATURY</b>			
5.	0.	2	Stała temperatura CO strefa 2	od 20 do 45 °C (param. 420-0)	20
				od 35 do 82 °C (param. 420-1)	40
5.	2	<b>REGULACJA STREFA 2</b>			
5.	2.	0	Wybór zakresu temperatur	0 = od 20 do 45°C (param. 520-0) 1 = od 35 do 82 °C (param. 520-1)	1
			Wybrać w zależności od typologii instalacji		
5.	2.	1	Wybór typu termoregulacji podstawowej zależnie od podłączonego osprzętu	0 = Stała temperatura CO 1 = Termostat On/Off pokojowy 2 = Tylko modulowany termostat 3 = Tylko sonda zewnętrzna 4 = Termostat modulowany + sonda zewnętrzna	1
			Aby włączyć termoregulację, nacisnąć na przycisk AUTO. Na wyświetlaczu świeci się symbol AUTO ze wskazaniem podłączonego osprzętu (jeśli osprzęt jest podłączony)		
5.	2.	2	Wybór krzywej grzewczej	od 0.2 do 0.1 (param. 520-0)	0.6
				od 1.0 do 3.5 (param. 520-1)	1.5
			W przypadku zastosowania czujnika temperatury zewnętrznej, kocioł oblicza najlepiej dostosowaną temperaturę początkową, uwzględniając temperaturę zewnętrzną oraz typ instalacji. Typ krzywej powinien zostać wybrany w zależności od instalacji oraz izolacji mieszkania.		
5.	2.	3	Przesunięcie równoległe	od -7 do +7 °C (param. 520-0)	0
				od -14 do +14 °C (param. 520-1)	0
			Aby dostosować krzywą termiczną do wymagań instalacji, istnieje możliwość równoległego przesunięcia krzywej w taki sposób, żeby można było zmienić obliczoną temperaturę początkową.		

Меню	Подменю	Параметр	Описание	Диапазон	Заводская установка
------	---------	----------	----------	----------	---------------------

4.	3.	<b>ДИАГНОСТИКА ЗОНЫ ОТОПЛЕНИЯ 1</b>			
4.	3.	4	Запрос на отопление зона 1	0 = Выкл	
5	<b>ЗОНА ОТОПЛЕНИЯ 2</b>				
5.	0	<b>ЗАДАННАЯ TEMPERATURA</b>			
5.	0.	2	Установленн. t зоны 2	от 40 до 82 (°C) (param. 420-1)	40
				от 20 до 45 (°C) (param. 420-0)	20
			<i>для установки фиксированной температуры подачи отопления см. параметр 521.</i>		
5.	2	<b>НАСТРОЙКИ ЗОНЫ ОТОПЛЕНИЯ 2</b>			
5.	2.	0	Зона 2 тепловой режим	0 = 20 до 45 °C (param. 520-0) 1 = 35 до 82 °C (param. 520-1t)	1
			выбирается на основе топологии системы		
5.	2.	1	Вид терморегуляции	0 = Постоянная температура на подаче 1 = Базовая терморегуляция 2 = Датчик комнатной температуры 3 = Датчик уличной температуры 4 = Датчик комнатной и уличной температуры	1
			Для включения терморегуляции нажмите кнопку «AUTO». На дисплее высвечивается символ 		
5.	2.	2	Выбор наклона терморег.	от 1.0 до 3.5 (param. 520-1)	1.5
				от 0.2 до 1.0 (param. 520-0)	0.6
			<i>см. параметр 422</i>		
			Если используется датчик уличной температуры, то теплоноситель на выходе из котла имеет температуру, которая зависит от температуры на улице и типа контура отопления, т.е. от типа кривой нагрева. Кривая нагрева должна быть выбрана в соответствии с расчетной температурой контура отопления и свойств ограждающих конструкций, т.е. свойств помещения.		
5.	2.	3	Сдвиг кривой терморег. функция AUTO включена	от -14 до 14 (°C) (param. 520-1)	0
				от -7 до +7 (°C) (param. 520-0)	0
			Параллельный сдвиг кривой нагрева предназначен для адаптации котла под параметры контура отопления, и позволяет корректировать температуру в подающей линии контура отопления в соответствии с комнатной температурой. Получая доступ к параметру и поворачивая рукоятку, возможно сдвинуть кривую параллельно направлению. Перемена значения может быть прочитана на дисплее: от -14 до +14 для высокотемпературного устройства, или от -7 до 7 для низкотемпературного устройства. Каждый шаг соответствует 1°C увеличение/уменьшение температуры подачи отопления относительно заданного значения.		



menu	Podmenu	Parametr	Opis	Zakres	Nastawa fabryczna
5.	2.	4	Wpływ czujnika pomieszczenia	od 0 do + 20	20
				param. 520-0	2
				param. 520-1	10
Jeśli ustawienie = 0, zmierzona temperatura z czujnika temperatury pomieszczenia nie ma wpływu na obliczenie temperatury zasilania CO. Jeśli ustawienie = 20, zmierzona temperatura ma maksymalny wpływ na ustawienie.					
5.	2.	5	Ustawienie temperatury maksymalnej ogrzewania strefa 2	od 35 do + 82 °C	82
				jeśli parametr 420 = 1	
				od 20 do + 45 °C	45
jeśli parametr 420 = 0					
5.	2.	6	Ustawienie temperatury minimalnej ogrzewania strefa 2	od 35 do + 82 °C	35
				jeśli parametr 420 = 1	
				od 20 do + 45 °C	20
jeśli parametr 420 = 0					
5.	3.	<b>DIAGNOSTYKA</b>			
5.	3.	4	Stan żądania grzania w strefie 2	0 = OFF	0
<b>6 PARAMETR STREFA 3</b>					
<b>6. 0 USTAWIENIA TEMPERATURY</b>					
6.	0.	2	Stała temperatura CO strefa 3	od 20 do 45 °C (param. 620-0)	20
				od 35 do 82 °C (param. 620-1)	40
<b>6. 2 REGULACJA STREFA 3</b>					
6.	2.	0	Wybór zakresu temperatur	0 = od 20 do 45°C (param. 620-0)	0
				1 = od 35 do 82 °C (param. 620-1)	
Wybrać w zależności od typologii instalacji					
6.	2.	1	Wybór typu termoregulacji podstawowej zależnie od podłączonego osprzętu	0 = Stała temperatura CO	1
				1 = Termostat On/Off	
2 = Tylko modulowany termostat pokojowy					
3 = Tylko sonda zewnętrzna					
4 = Termostat modulowany + sonda zewnętrzna					
Aby włączyć termoregulację, nacisnąć na przycisk AUTO. Na wyświetlaczu świeci się symbol AUTO ze wskazaniem podłączonego osprzętu (jeśli osprzęt jest podłączony)					
6.	2.	2	Wybór krzywej grzewczej	od 0.2 do 1.0 (param. 620-0)	0.6
				od 1.0 do 3.5 (param. 620-1)	1.5
W przypadku zastosowania czujnika temperatury zewnętrznej, kocioł oblicza najlepiej dostosowaną temperaturę początkową, uwzględniając temperaturę zewnętrzną oraz typ instalacji. Typ krzywej powinien zostać wybrany w zależności od instalacji oraz izolacji mieszkania.					

Меню	Подменю	Параметр	Описание	Диапазон	Заводская установка
5.	2.	4	Влияние комн. датчика функция AUTO включена	от 0 до 20	20
				param. 520-0	2
				param. 520-1	10
Если установлено = 0, то комнатная температура не влияет на расчет температуры теплоносителя. Если установлено = 20, то комнатная температура максимально влияет на расчет температуры теплоносителя, возможно, только если подсоединено дополнительное устройство посредством шины данных					
5.	2.	5	Максимальная температура	от 35 до 82 (°C)	82
				если параметр 520 = 1	
				от 20 до 45 °C	45
если параметр 520 = 0					
5.	2.	6	Минимальная температура	от 35 до 82 °C	35
				если параметр 520 = 1	
				от 20 до 45 °C	20
если параметр 520 = 0					
<b>5. 3. ДИАГНОСТИКА ЗОНЫ ОТОПЛЕНИЯ 2</b>					
5.	3.	4	Запрос на отопление зона 2	0 = ВЫКЛ	0
<b>6 ЗОНА ОТОПЛЕНИЯ 3</b>					
<b>6. 0 ЗАДАННАЯ TEMPERATURA</b>					
6.	0.	2	Установленн. t зоны 3	от 40 до 82 (°C) (param. 620-1)	40
				от 20 до 45 (°C) (param. 620-0)	20
для установки фиксированной температуры подачи отопления см. параметр 621.					
<b>6. 2 НАСТРОЙКИ ЗОНЫ ОТОПЛЕНИЯ 3</b>					
6.	2.	0	Зона 3 тепловой режим	0 = 20 до 45 °C (param. 620-0)	0
				1 = 35 до 82 °C (param. 620-1)	
выбирается на основе топологии системы					
6.	2.	1	Вид терморегуляции	0 = Постоянная температура на подаче	1
				1 = Базовая терморегуляция	
2 = Датчик комнатной температуры					
3 = Датчик уличной температуры					
4 = Датчик комнатной и уличной температуры					
Для включения терморегуляции нажмите кнопку «AUTO». На дисплее высвечивается символ 					
6.	2.	2	Выбор наклона терморег.	от 1.0 до 3.5 (param. 620-1)	1.5
				от 0.2 до 0.8 (param. 620-0)	0.6
см. параметр 422					
Если используется датчик уличной температуры, то теплоноситель на выходе из котла имеет температуру, которая зависит от температуры на улице и типа контура отопления, т.е. от типа кривой нагрева. Кривая нагрева должна быть выбрана в соответствии с расчетной температурой контура отопления и свойств ограждающих конструкций, т.е. свойств помещения.					

menu	Podmenu	Parametr	Opis	Zakres	Nastawa fabryczna
------	---------	----------	------	--------	-------------------


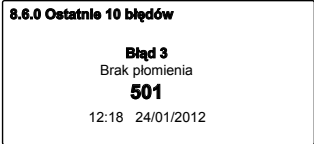
6.	2.	3	Przesunięcie równoległe	od -7 do +7 °C (param. 620-0)	0
				od -14 do +14 °C (param. 620-1)	0
Aby dostosować krzywą termiczną do wymagań instalacji, istnieje możliwość równoległego przesunięcia krzywej w taki sposób, żeby można było zmienić obliczoną temperaturę początkową.					
6.	2.	4	Wpływ czujnika pomieszczenia	od 0 do + 20	20
				param. 620-0	2
				param. 620-1	10
Jeśli ustawienie = 0, zmierzona temperatura z czujnika temperatury pomieszczenia nie ma wpływu na obliczenie temperatury zasilania CO. Jeśli ustawienie = 20, zmierzona temperatura ma maksymalny wpływ na ustawienie.					
6.	2.	5	Ustawienie temperatury maksymalnej ogrzewania strefa 3	od 35 do + 82 °C	82
				jeśli parametr 420 = 1	
				od 20 do + 45 °C	45
jeśli parametr 420 = 0					
6.	2.	6	Ustawienie temperatury minimalnej ogrzewania strefa 3	od 35 do + 82 °C	35
				jeśli parametr 420 = 1	
				od 20 do + 45 °C	20
jeśli parametr 420 = 0					
6.	3	<b>DIAGNOSTYKA</b>			
6.	3.	4	Stan żądania grzania w strefie 3	0 = OFF	0
<b>8 PARAMETRY DLA SERWISANTA</b>					
<b>8. 1 STATYSTYKA</b>					
8. 1. 0 Godziny pracy CO (h x10)					
8. 1. 1 Godziny pracy CWU (h x10)					
8. 1. 2 Ilość błędów zapłonu (n x10)					
8. 1. 3 Ilość cykli zapłonu (n x10)					
8. 1. 4 Średnia długość żądania grzania					
<b>8. 2 KOCIOŁ</b>					
8. 2. 1 Stan wentylatora 0 = OFF 0					
8. 2. 2 Prędkość wentylatora (x100)rpm					
8. 2. 3 predkosć pompy 0 = OFF 0					
8. 2. 4 Pozycja zaworu rozdzielającego 0 = Woda użytkowa 0					
8. 2. 5 Przepływ CWU (l/min) 0					
8. 2. 7 % modulacji pompy 0					
8. 2. 8 Moc palnika 0					
<b>8. 3 TEMPERATURA KOTŁA</b>					
8. 3. 0 Temperatura ustawiona CO (°C) 40					
8. 3. 1 Temperatura na zasilaniu CO (°C) 23					
8. 3. 2 Temperatura na powrocie CO (°C) 23					
8. 3. 3 Temperatura CWU (°C) 0					
8. 3. 5 T zewnętrzna (°C)					

Меню	Подменю	Параметр	Описание	Диапазон	Заводская установка
------	---------	----------	----------	----------	---------------------


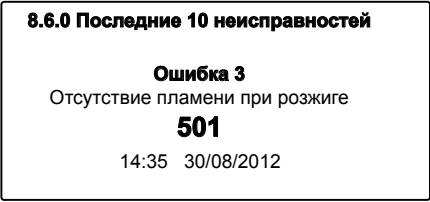
6.	2.	3	Сдвиг кривой терморег. функция АУТО включена	от -14 до 14 (°C) (param. 620-1)	0
				от -7 до +7 (°C) (param. 620-0)	0
Параллельный сдвиг кривой нагрева предназначен для адаптации котла под параметры контура отопления, и позволяет корректировать температуру в подающей линии контура отопления в соответствии с комнатной температурой. Получая доступ к параметру и поворачивая рукоятку, возможно сдвинуть кривую параллельно направлению. Перемена значения может быть прочитана на дисплее: от -14 до +14 для высокотемпературного устройства, или от -7 до 7 для низкотемпературного устройства. Каждый шаг соответствует 1°C увеличение/уменьшение температуры подачи отопления относительно заданного значения.					
6.	2.	4	Влияние комн. датчика функция АУТО включена	от 0 до 20	20
				param. 620-0	2
				param. 620-1	10
Если установлено = 0, то комнатная температура не влияет на расчет температуры теплоносителя. Если установлено = 20, то комнатная температура максимально влияет на расчет температуры теплоносителя, возможно, только если подсоединено дополнительное устройство посредством шины данных					
6.	2.	5	Максимальная температура	от 35 до 82 (°C)	82
				если параметр 620 = 1	
				от 20 до 45 °C	45
если параметр 620 = 0					
6.	2.	6	Минимальная температура	от 35 до 82 °C	35
				если параметр 620 = 1	
				от 20 до 45 °C	20
если параметр 620 = 0					
<b>6. 3. ДИАГНОСТИКА ЗОНЫ ОТОПЛЕНИЯ 3</b>					
6.	3.	4	Запрос на отопление зона 3	0 = ВЫКЛ	0
<b>8 СЕРВИСНЫЕ ПАРАМЕТРЫ</b>					
<b>8. 1 СТАТИСТИЧЕСКИЕ ПАРАМЕТРЫ КОТЛА</b>					
8. 1. 0 Время работы: "Отопл" (x10 часов)					
8. 1. 1 Время работы: "ГВС" (x10 часов)					
8. 1. 2 Кол-во сбоев по розжигу (x10 часов)					
8. 1. 3 Кол-во циклов розжига (x10 часов)					
8. 1. 4 Общая продолжительн. Работы					
<b>8. 2 КОТЕЛ</b>					
8. 2. 1 Состояние вентилятора 0 = ВЫКЛЮЧЕН 0					
8. 2. 2 Скорость вентилятора (x100) об/мин					
8. 2. 3 Скорость насоса 0 = ВЫКЛ 0					
8. 2. 4 Позиция 3-х ходового клапана 0 = ГВС 0					
8. 2. 5 Расход горячей воды л/мин 0					
8. 2. 7 Модуляция насоса в % 0					
8. 2. 8 Мощность котла 0					
<b>8. 3 TEMPERATURA В КОТЛЕ</b>					
8. 3. 0 Заданная температура отопления (°C) 40					
8. 3. 1 Температура подачи отопления (°C) 22					
8. 3. 2 Температура возврата отопления (°C) 22					
8. 3. 3 Температура ГВС (°C) 0					
8. 3. 5 Температура на улице					



menu	Podmenu	Parametr	Opis	Zakres	Nastawa fabryczna
------	---------	----------	------	--------	-------------------

8.	4	<b>SYSTEM SOLARNY I ZASOBNIK</b>			
8.	4.	0	Zmierzona temperatura w zasobniku		0
8.	4.	2	Temperatura na wejściu CWU - sonda solarna		0
8.	5	<b>SERWIS - POMOC TECHNICZNA</b>			
8.	5.	0	Ustawienie okresu pozostałego do następnego przeglądu	0 do 60 (miesiący)	12
8.	5.	1	Możliwość generowania ostrzeżenia o zbliżającym się przeglądzie	0 = OFF 1 = ON (	0
			po ustawieniu parametru, kocioł będzie sygnalizował użytkownikowi termin następnego przeglądu ( <b>3P9</b> )		
			 <p><b>Ostrzeżenie 3P9</b> Planowy przegląd - skontaktuj się z serwisem</p>		
8.	5.	2	Usuwanie ostrzeżenia o zbliżającym się przeglądzie	Zerowanie OK = tak ESC = nie	
			po wykonaniu przeglądu ustawić parametr w celu usunięcia ostrzeżenia		
8.	5.	4	Wersja oprogramowania modułu głównego		
8.	5.	5	Wersja oprogramowania karty elektronicznej		
8.	6	<b>LISTA BŁĘDÓW</b>			
8.	6.	0	10 ostatnich błędów	od Błąd 0 do Błąd 9	
			<i>Parametr ten pozwala na przegląd ostatnich 10 błędów działania kotła z podaniem kodu, opisu i daty wystąpienia. Obracając pokrętką - przewijamy listę błędów.</i>		
					
8.	6.	1	Reset listy błędów	Zerowanie OK = tak ESC = nie	

Меню	Подменю	Параметр	Описание	Диапазон	Заводская установка
------	---------	----------	----------	----------	---------------------

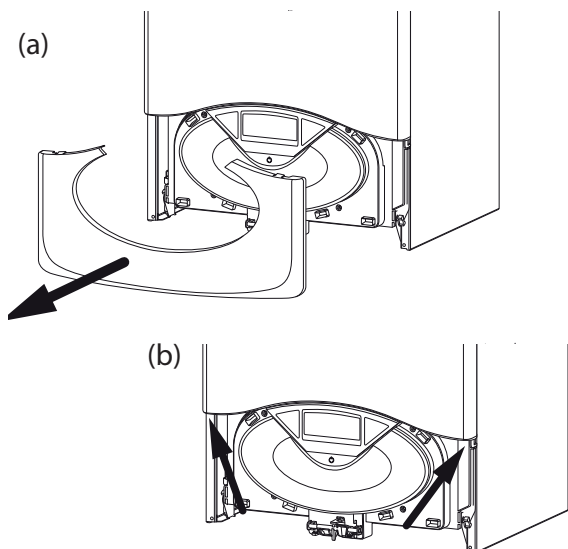
8.	4	<b>СОЛНЕЧНЫЙ КОЛЛЕКТОР И БОЙЛЕР</b>			
8.	4.	0	Температура воды во внешнем бойлере (°C)		0
8.	4.	2	Температура холодной воды (°C)		0
			ТОЛЬКО при подключенном комплекте солнечного коллектора		
8.	5	<b>СЕРВИСНЫЕ ПАРАМЕТРЫ</b>			
8.	5.	0	Время до следующего технического обслуживания	от 0 до 60 (месяцев)	12
			Если установлено, то котел будет выводить на дисплей сообщение, в котором сообщит, когда нужно провести техническое обслуживание		
8.	5.	1	Включить функцию предупреждения о необходимости технического обслуживания	0 = ВЫКЛЮЧЕН 1 = ВКЛЮЧЕН	0
			 <p><b>Внимание 3P9</b> Необходимость Т.О.- обратитесь в сервисную службу</p>		
8.	5.	2	Сброс времени до следующего технического обслуживания	Сбросить? Ок=Да Esc=Нет	
			Для сброса напоминания о предстоящем техническом обслуживании		
8.	5.	3	< Не доступно >		
8.	5.	4	Версия ПО дисплея		
8.	5.	5	Версия ПО платы		
8.	6	<b>ЖУРНАЛ НЕИСПРАВНОСТЕЙ</b>			
8.	6.	0	Последние 10 неисправностей	от Ошибка 0 до Ошибка 9	
			Эта функция позволяет увидеть последние 10 неисправностей, отображая дополнительную информацию: день, месяц и год, когда произошла неисправность. Каждой новой неисправности присваивается номер в диапазоне от 0 до 9.		
					
8.	6.	1	Сброс журнала неисправностей	Сбросить? ОК = Да ESC = Нет	

**Instrukcja otwierania obudowy kotła oraz kontroli jego wnętrza (45/65)**

Przed podjęciem jakichkolwiek prac przy kotle, należy go odłączyć od zasilania elektrycznego za pomocą zewnętrznego wyłącznika dwubiegunowego oraz zamknąć zawór gazu.

Aby uzyskać dostęp do wnętrza kotła, należy:

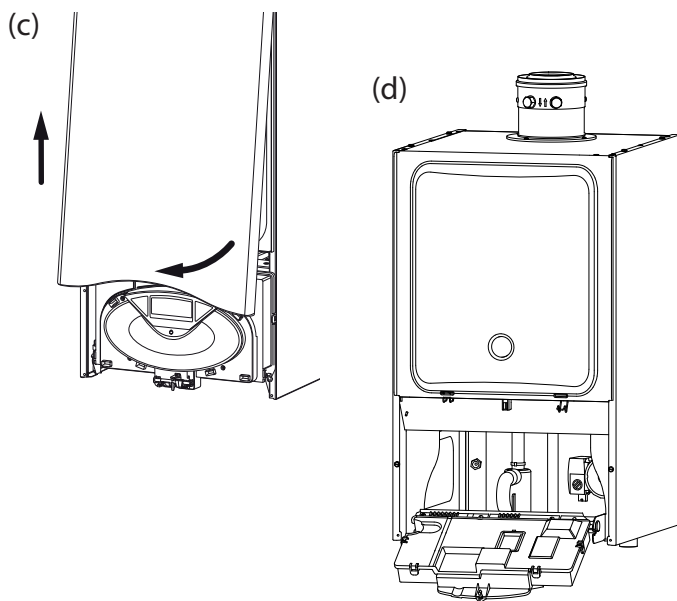
1. zdjąć osłonę z panelu kontrolnego (a);
2. odkręcić dwie śruby z przedniej obudowy (b), pociągnąć ją do przodu i zdjąć z górnych sworzni (c);
3. obrócić panel sterowania pociągając go do przodu;
4. otworzyć dwa zaciski na panelu zamykającym komorę spalania. Pociągnąć go do przodu i zdjąć z górnych sworzni (d).

**Доступ к внутренним элементам (45/65)**

Перед работой с котлом отключите его электропитание (переведите внешний двухполюсный выключатель в положение OFF (ВЫКЛ)) перекройте газовый кран.

Для доступа к внутренним элементам котла выполните следующее:

1. Демонтируйте декоративную панель, для чего снимите ее фиксаторы на панели управления (а). Ослабьте два винта (b), потяните их вперед и снимите переднюю облицовочную панель с верхних завес (c).
3. Поверните панель камеры сгорания, наклоняя её вперед.
4. Отсоедините два фиксатора, крепящие панель камеры сгорания. Потяните панель вперед и снимите с верхних завес (d).

**Instrukcja otwierania obudowy kotła oraz kontroli jego wnętrza (85/100/115/150)**

Przed podjęciem jakichkolwiek prac przy kotle, należy go odłączyć od zasilania elektrycznego za pomocą zewnętrznego wyłącznika dwubiegunowego oraz zamknąć zawór gazu.

Aby uzyskać dostęp do wnętrza kotła, należy:

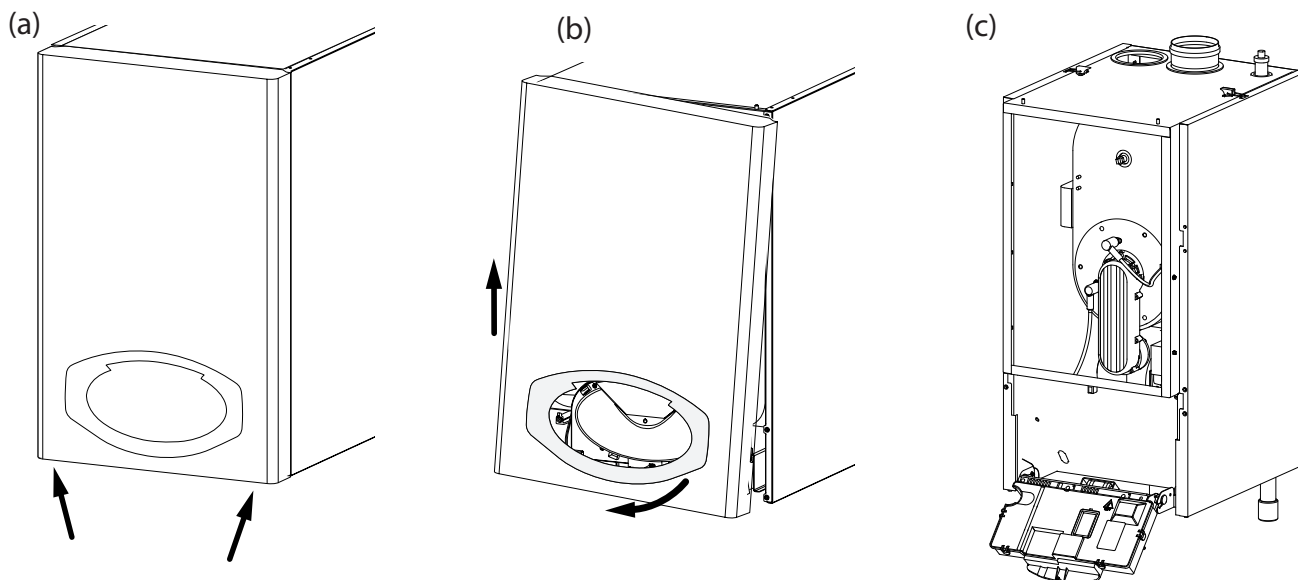
1. odkręcić dwie śruby z przedniej obudowy (a), pociągnąć ją do przodu i zdjąć z górnych sworzni (b);
2. obrócić panel sterowania pociągając go do przodu;
3. otworzyć dwa zaciski na panelu zamykającym komorę spalania. Pociągnąć go do przodu i zdjąć z górnych sworzni (c).

**Доступ к внутренним элементам (85/100/115/150)**

Перед работой с котлом отключите его электропитание (переведите внешний двухполюсный выключатель в положение OFF (ВЫКЛ)) перекройте газовый кран.

Для доступа к внутренним элементам котла выполните следующее:

1. Ослабьте два винта (a), потяните их вперед и снимите переднюю облицовочную панель с верхних завес (b).
2. Поверните панель камеры сгорания, наклоняя её вперед.
3. Отсоедините два фиксатора, крепящие панель камеры сгорания. Потяните панель вперед и снимите с верхних завес (c).



Przeprowadzanie okresowej kontroli jest rzeczą niezwykle ważną dla zapewnienia bezpieczeństwa i niezawodnego funkcjonowania, a także długiego okresu eksploatacji kotła. Tego typu kontrola powinna być wykonywana przy zachowaniu wymagań i zaleceń obowiązujących w tym zakresie norm. Zalecane jest okresowe wykonywanie analiz prawidłowości procesu spalania, aby utrzymywać pod kontrolą wydajność kotła i emisję substancji zanieczyszczających, co przewidują odpowiednie obowiązujące normy.

Przed rozpoczęciem okresowych operacji kontrolnych i serwisowych:

- odłączyć zasilanie elektryczne ustawiając dwubiegunowy wyłącznik zewnętrzny w stosunku do kotła w pozycji WYŁ;
- zamknąć zawór gazu i zawory wody zarówno instalacji grzewczej jak i ciepłej wody użytkowej.

Na zakończenie prac powinny być przywrócone poprzednie wartości parametrów regulacji.

### Uwagi ogólne

Zaleca się przeprowadzenie przynajmniej raz w roku następujących kontroli elementów urządzenia:

1. Sprawdzenie szczelności obwodu wody wraz z ewentualną wymianą uszczelek i zlikwidowaniem nieszczelności.
2. Sprawdzenie szczelności obwodu gazu wraz z ewentualną wymianą uszczelek i zlikwidowaniem nieszczelności.
3. Wzrokowa ocena kompleksowego stanu urządzenia.
4. Wzrokowa ocena procesu spalania i ewentualny demontaż, a następnie czyszczenie palnika
5. W następstwie kontroli opisanej w punkcie "3", ewentualny demontaż i wyczyszczenie komory spalania
6. W następstwie kontroli opisanej w punkcie "4", ewentualny demontaż i wyczyszczenie palnika i iniektora.
7. Czyszczenie pierwotnego wymiennika ciepła
8. Sprawdzenie działania systemów zabezpieczających zasilanie centralnego ogrzewania:
  - zabezpieczenie przed przekroczeniem temperatur granicznych.
9. Sprawdzenie działania systemów zabezpieczających obwód gazu:
  - zabezpieczenia przed brakiem gazu lub płomienia (czujnik jonizacyjny).
10. Sprawdzenie skuteczności podgrzewania ciepłej wody użytkowej (sprawdzenie wydajności i temperatury).
11. Ogólne sprawdzenie funkcjonowania urządzenia.
12. Usuwanie płótnem ściernym osadów tlenkowych z elektrody potwierdzającej obecność płomienia.

### Próba funkcjonowania

Po wykonaniu operacji kontrolnych lub serwisowych napełnić ponownie obwód centralnego ogrzewania doprowadzając ciśnienie w tym obwodzie do wartości około 1,0 bar, a następnie odpowietrzyć instalację.

Wypełnić wodą również instalację ciepłej wody użytkowej.

- Uruchomić urządzenie.
- Jeśli okaże się to konieczne, odpowietrzyć ponownie instalację centralnego ogrzewania.
- Sprawdzić odpowiednie ustawienie parametrów regulowanych, a także poprawne działanie wszystkich organów sterowania, regulacji i kontroli.
- Sprawdzić szczelność i jakość działania instalacji odprowadzania spalin/ doprowadzania powietrza do spalania.

### Czyszczenie głównego wymiennika ciepła

Czyszczenie po stronie spalin

Dostęp do środka wymiennika głównego uzyskuje się poprzez demontaż palnika. Czyszczenie może być wykonywane za pomocą wody i środka myjącego z użyciem szczotki z tworzywa sztucznego; płukanie za pomocą wody

### Czyszczenie syfonu

Dostęp do syfonu uzyskuje się poprzez opróżnienie zbiornika skroplin znajdującego się w dolnej części. Mycie może być wykonywane za pomocą wody i środka myjącego.

Zamontować zbiornik odzyskiwania skroplin w gnieździe.

**Uwaga: w przypadku dłuższego nieużywania urządzenia, należy napełnić syfon przed ponownym uruchomieniem.**

**Brak wody w syfonie jest niebezpieczny i może spowodować wydobywanie się dymu na zewnątrz.**

Техническое обслуживание (ТО) – важная составляющая обеспечения безопасности, эффективной работы котла и залог его длительной эксплуатации. Производите ТО в соответствии с действующими нормами и правилами, а также требованиями производителя, не реже 1 раза в год. Регулярно производите анализ продуктов сгорания с целью контроля к.п.д. котла и недопущения нарушения действующих норм по выбросам в окружающую среду.

Прежде чем начать техническое обслуживание:

- Отключите котел от электросети, для чего установите внешний двухполюсный выключатель в положение «OFF» (ВЫКЛ);
- Перекройте газовый кран и краны отопления и ГВС.

По окончании работ котел восстанавливает параметры, предшествовавшие отключению.

### Общие рекомендации

Рекомендуется производить следующие проверки котла НЕ МЕНЕЕ 1 раза в год:

1. Проверьте на герметичность гидравлическую систему и, при необходимости, замените уплотнения и добейтесь герметичности.
2. Проверьте на герметичность газовую систему и, при необходимости, замените уплотнения и добейтесь герметичности.
3. Произведите визуальный осмотр общего состояния котла.
4. Произведите визуальный осмотр и при необходимости произведите разборку и очистку горелки.
5. По результатам осмотра по п. "3" при необходимости произведите разборку и очистку камеры сгорания.
6. По результатам осмотра по п. "4" при необходимости произведите разборку и очистку горелки и форсунок.
7. При необходимости, очистите/промойте первичный теплообменник.
8. Убедитесь, что следующие защитные устройства работают надлежащим образом:
  - термостат перегрева.
9. Убедитесь, что следующие защитные устройства газовой части работают надлежащим образом:
  - электрод контроля пламени (ионизации).
10. Проверьте эффективность процесса нагрева воды для ГВС (проверьте расход и температуру).
11. Произведите проверку основных параметров функционирования котла.
12. Удалите продукты окисления с электрода контроля пламени.

### Проверка работы

По окончании технического обслуживания заполните контур отопления до давления около 1,0 бар и удалите воздух.

Одновременно заполните контур ГВС.

- Запустите котел.
- При необходимости, повторно удалите воздух из контура отопления.
- Проверьте настройки и убедитесь, что все устройства управления и контроля действуют надлежащим образом.
- Проверьте герметичность, убедитесь, что система отвода продуктов сгорания и подачи воздуха действует надлежащим образом.

### Очистка первичного теплообменника

Для доступа к главному теплообменнику необходимо снять горелку. Очистите его водой с моющим средством с помощью неметаллической щетки. Промойте чистой водой.

### Очистка сифона

Для доступа к сифону отверните систему сбора конденсата, расположенную слева внизу. Промойте сифон водой с моющим средством.

Установите на место систему сбора конденсата.

**Примечание. После продолжительной остановки аппарата перед новым розжигом заполните сифон водой.**

**Если не восстановить уровень воды в сифоне, это может оказаться опасным, так как продукты горения могут попасть**

### Operacje opróżniania

Opróżnianie instalacji centralnego ogrzewania powinno być wykonywane w następujący sposób:

- wyłączyć kocioł, przestawić dwubiegunowy wyłącznik zewnętrzny na pozycję WYŁĄCZ i zamknąć zawór gazu;
- poluzować automatyczny zawór odpowietrzający;
- otworzyć kurek opróżniania instalacji, zbierając wylewającą się wodę do specjalnego pojemnika;
- opróżnić najniższe punkty instalacji (tam, gdzie to jest przewidziane).

Jeśli przewiduje się utrzymywanie nieczynnej instalacji grzewczej przez dłuższy czas w strefach geograficznych, gdzie temperatura otoczenia może w okresie zimowym spaść poniżej 0°C, zaleca się dodanie do wody w instalacji płynu zapobiegającego zamarzaniu. W ten sposób można uniknąć częstego jej opróżniania. W przypadku użycia tego typu płynu należy dokładnie zbadać jego oddziaływanie na nierdzewną stal, z jakiej zbudowany jest korpus kotła, żeby nie dopuścić do jakiegokolwiek niszczącego działania.

Zaleca się stosowanie produktów zapobiegających zamarzaniu zawierających GLIKOLE typu PROPYLENOWEGO, które nie mają właściwości korodujących (jak na przykład CILLICHEMIE CILLIT CC 45, który nie jest toksyczny i spełnia jednocześnie kilka funkcji: zapobiega zamarzaniu, tworzeniu się kamienia kotłowego, a także ma właściwości antykorozyjne). Należy przestrzegać dawek zalecanych przez producenta, które zależą od przewidzianej minimalnej temperatury w danym miejscu. Należy okresowo sprawdzać wartość kwasowości pH mieszaniny wody - środka zapobiegającego zamarzaniu w obwodzie kotła i wymienić zastosowany środek, kiedy zmierzona wartość będzie niższa od granicy zalecanej przez producenta tego środka.

### NIE MIESZAĆ RÓŻNYCH TYPÓW ŚRODKÓW ZAPOBIEGAJĄCYCH ZAMARZANIU.

Producent kotła nie ponosi żadnej odpowiedzialności za szkody powstałe w urządzeniu lub w instalacji grzewczej, które byłyby skutkiem zastosowania niewłaściwych substancji zapobiegających zamarzaniu lub innych dodatków do wody.

### Opróżnienie instalacji ciepłej wody użytkowej

Jeśli, nawet sporadycznie, występowałyby warunki sprzyjające zamarzaniu wody, powinna być opróżniona również instalacja rozprowadzająca ciepłą wodę użytkową. Należy postępować w takim przypadku w następujący sposób:

- zamknąć zawór doprowadzający wodę z sieci wodociągowej;
- otworzyć wszystkie zawory czepalne ciepłej i zimnej wody;
- opróżnić instalację począwszy od jej najniższych punktów (tam gdzie są one przewidziane).

### UWAGA

Elementy, które mogłyby zawierać ciepłą wodę należy opróżnić z ostrożnością, uaktywniając uprzednio wszelkie ewentualne systemy odpowietrzające w celu wyrównania ciśnienia.

Usuwać kamień kotłowy z poszczególnych komponentów systemu zwracając uwagę na informacje zamieszczone w instrukcjach i kartach używanego do tego celu produktu. Należy przy tym wietrzyć pomieszczenie, używać ubrań ochronnych i unikać mieszania różnych typów produktów, chroniąc przy tym samo urządzenie, jak i przedmioty znajdujące się w pobliżu.

Należy zamykać hermetycznie otwory używane do odczytu ciśnienia i regulacji gazu. Upewnić się, czy dysza palnika jest odpowiednia do rodzaju gazu zasilającego. W przypadku poja wienia się zapachu spalenizny lub, kiedy pojawiłby się dym wychodzący z urządzenia, albo też byłoby czuć silny zapach gazu, natychmiast należy odłączyć zasilanie elektryczne, zamknąć zawór gazu, otworzyć okna i powiadomić specjalistyczny personel techniczny.

### Informacje dla użytkownika

Użytkownika należy poinformować o zasadach działania urządzenia. W szczególności należy dostarczyć mu instrukcję obsługi i poinformować go, że stanowi ona element wyposażenia urządzenia.

Ponadto należy przedstawić użytkownikowi następujące zalecenia i obowiązki:

- Poinformować użytkownika o obowiązku okresowych kontroli ciśnienia wody w instalacji oraz wyjaśnić mu, na czym polega uzupełnianie wody i odpowietrzanie instalacji.
- Zapoznać użytkownika z procedurą ustawiania temperatury oraz działaniem elementów regulujących w celu prawidłowego i bardziej ekonomicznego sterowania instalacją.
- Poinformować użytkownika o konieczności wykonywania okresowych przeglądów instalacji, zgodnie z obowiązującymi przepisami.
- Upредить użytkownika o zakazie zmiany ustawień odnoszących się do powietrza i gazu biorących udział w procesie spalania.

### в помещении.

#### Слив воды

Для слива воды из контура отопления действуйте следующим образом:

- Выключите котел, для чего переведите внешний двухполюсный выключатель в положение OFF (ВЫКЛ), перекройте газовый кран;
- Приоткройте автоматический воздухоотводчик на насосе;
- Откройте сливной кран и слейте воду в соответствующую емкость;
- Слейте воду из нижних точек контура отопления (при необходимости).

Слив воды из контура ГВС и вторичного теплообменника. При опасности промерзания необходимо слить воду из контура ГВС следующим образом:

- Перекройте кран подачи холодной воды в котел;
- Откройте все краны холодной и горячей воды;
- Слейте воду из нижних точек системы (при необходимости).

Мы не рекомендуем использовать незамерзающие теплоносители для контура отопления с использованием газовых настенных котлов нашего производства, т.к. это может привести к нежелательным последствиям.

### ОСТОРОЖНО!

Перед перемещением котла опорожните все внутренние объемы, в которых может содержаться горячая вода, остерегайтесь ожогов.

Удаление накипи с элементов котла производите в соответствии с указаниями мер безопасности, в проветриваемом помещении, используя спецодежду, избегая смешения различных реагентов и обеспечив защиту котла, окружающих предметов, людей и животных.

Все соединения, используемые для измерения давления газа и регулировки газовой части котла, должны быть надёжно закрыты.

Убедитесь, что котел может работать на газе имеющегося типа и что диаметр форсунок соответствующий.

При появлении запаха гари или дыма из котла, а также запаха газа, отсоедините котел от электросети, перекройте газовый кран, откройте все окна и обратитесь за технической помощью к квалифицированному специалисту.

### Обучение пользователя

Проинформируйте владельца (пользователя) о порядке работы с котлом.

Передайте владельцу «Руководство по эксплуатации» и предупредите о необходимости хранить его в непосредственной близости от котла.

Изложите владельцу следующее:

- Необходимость периодически проверять давление воды в контуре отопления; порядок подпитки и удаления воздуха из контура отопления.
- Порядок установки температуры в контуре отопления и использования регулирующих устройств для обеспечения надлежащего и экономичного режима работы.
- Необходимость периодического технического обслуживания котла в соответствии с действующими нормами и правилами, а также требованием производителя (не реже 1 раза в год).
- Запрещено вносить какие бы то ни было изменения в настройки соотношения подачи воздуха и газа.
- Запрещено производить ремонт самостоятельно.

# Declaration of conformity

Elco BV, Hamstraat 76, 6465 AG Kerkrade (NL),  
Declares that the product

## GENUS PREMIUM EVO HP

Is in conformity with the following standards:

EN 15502-1  
EN 15502-2-1  
EN 55014-1 / -2  
EN 61000-3-2 /-3  
EN 60 335-1/ -2

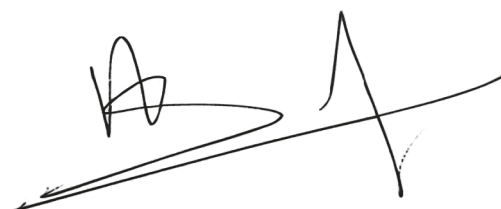
And in accordance with the guidelines of directives:

92 / 42 / EEC (boiler efficiency directive)  
2009 / 142 / EEC (gas appliance directive)  
2006 / 95 / EEC (low voltage directive)  
2004 / 108 / EEC (EMC directive)  
2009 / 125/ CE Energy related Products  
811-813 / 2013 EU regulation

This product is designated with CE number:

**CE - 0063BT3414**

Kerkrade, 01-03-2016



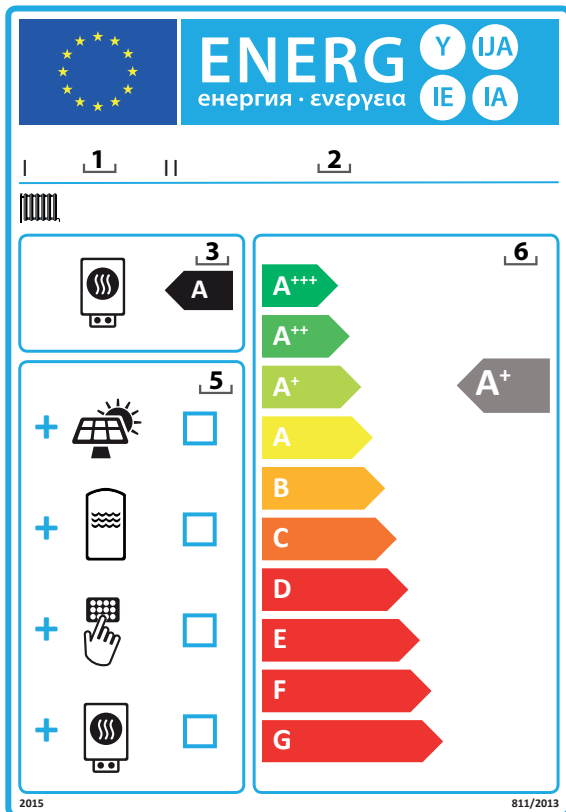
A.J.G. Schuiling  
Plant Manager



<b>GENUS PREMIUM EVO HP</b>		<b>45</b>	<b>65</b>	<b>85</b>	<b>100</b>	<b>115</b>	<b>150</b>	
Kocioł kondensacyjny		TAK	TAK	TAK	TAK	TAK	TAK	
Kocioł niskotemperaturowy		NIE	NIE	NIE	NIE	NIE	NIE	
Kocioł typu B1		NIE	NIE	NIE	NIE	NIE	NIE	
Kogeneracyjny ogrzewacz pomieszczeń		NIE	NIE	NIE	NIE	NIE	NIE	
Ogrzewacz wielofunkcyjny		NIE	NIE	NIE	NIE	NIE	NIE	
Kontakt		ARISTON THERMO S.p.A. Viale A. Merloni 45 60044 FABRIANO AN - ITALY						
<b>ErP OGRZEWANIA</b>								
Moc użytkowa $P_n$	kW	40	57	78	86	106	136	
Moc użytkowa przy znamionowej mocy cieplnej i w reżimie wysokotemperaturowym $P_4$	kW	39,8	57,3	78,0	86,1	106,3	136,2	
Moc użytkowa na poziomie 30 % i w reżimie niskotemperaturowym (temperatura powrotu 30°C) $P_1$	kW	13,2	19,1	25,9	28,6	35,4	45,6	
Sezonowa efektywność energetyczna ogrzewania pomieszczeń $\eta_s$	%	91	94	93	93	93	93	
Sprawność użytkowa przy znamionowej mocy cieplnej i w reżimie wysokotemperaturowym (60-80°C) $\eta_4$	%	87,4	89,0	87,8	87,8	87,8	87,7	
Sprawność użytkowa przy znamionowej mocy cieplnej na poziomie 30 % i w reżimie niskotemperaturowym (temperatura powrotu 30°C) $\eta_1$	%	96,8	98,9	97,4	97,4	97,6	97,7	
<b>ZUŻYCIE ENERGII ELEKTRYCZNEJ NA POTRZEBY WŁASNE</b>								
Przy pełnym obciążeniu	$e_{max}$	kW	0,164	0,164	0,113	0,113	0,143	0,216
Przy częściowym obciążeniu	$e_{min}$	kW	0,041	0,041	0,023	0,023	0,022	0,030
W trybie czuwania	$P_{SB}$	kW	0,003	0,003	0,003	0,003	0,003	0,004
<b>POZOSTAŁE PARAMETRY</b>								
Straty ciepła w trybie czuwania	$P_{stby}$	kW	0,085	0,085	0,085	0,085	0,085	0,085
Pobór mocy palnika zapłonowego	$P_{ign}$	kW	0,0	0,0	0,0	0,0	0,0	0,0
Poziom mocy akustycznej w pomieszczeniu	$L_{WA}$	dB	57	57	57	57	62	62
Émissions d'oxydes d'azote $NO_x$		mg/kW/h	35	46	33	33	44	37

<b>KARTA PRODUKTU - EU 811/2013</b>				
Marka		<b>ARISTON</b>		
Model		<b>GENUS PREMIUM EVO HP</b>		
		45	65	
Klasa sezonowej efektywności energetycznej ogrzewania pomieszczeń				
Moc użytkowa	$P_n$	kW	40	57
Sezonowa efektywność energetyczna ogrzewania pomieszczeń	$\eta_s$	%	91	94
Poziom mocy akustycznej w pomieszczeniu	$L_{WA}$	dB	57	57





### Instrukcje wypełniania etykieta dla zestawów zawierających ogrzewacz pomieszczeń, regulator temperatury i urządzenie słoneczne.

1. nazwa lub znak towarowy dystrybutora lub dostawcy;
2. identyfikator modelu dystrybutora lub dostawcy;
3. klasa sezonowej efektywności energetycznej ogrzewania pomieszczeń dla ogrzewacza pomieszczeń, oznaczona;
5.  wskazanie, czy do zestawu zawierającego ogrzewacz pomieszczeń, regulator temperatury i urządzenie słoneczne można dodatkowo dołączyć kolektor słoneczny, zasobnik ciepłej wody użytkowej lub dodatkowy ogrzewacz pomieszczeń;
6. klasa sezonowej efektywności energetycznej ogrzewania pomieszczeń dla zestawu zawierającego ogrzewacz pomieszczeń, regulator temperatury i urządzenie słoneczne, określona zgodnie z rysunkiem 1 na kolejnych stronach.

Wierzchołek strzałki zawierającej literę określającą klasę sezonowej efektywności energetycznej ogrzewania pomieszczeń dla zestawu zawierającego ogrzewacz pomieszczeń, regulator temperatury i urządzenie słoneczne jest umieszczony na tej samej wysokości co wierzchołek odpowiedniej klasy efektywności energetycznej.

#### ZESTAWY ZAWIERAJĄCE OGRZEWACZ POMIESZCZEŃ, REGULATOR TEMPERATURY I URZĄDZENIE SŁONECZNE

Karta zestawu zawierającego ogrzewacz pomieszczeń, regulator temperatury i urządzenie słoneczne musi zawierać elementy określone na, odpowiednio, rysunku 1 na potrzeby oceny sezonowej efektywności energetycznej ogrzewania pomieszczeń dla zestawu zawierającego ogrzewacz pomieszczeń, regulator temperatury i urządzenie słoneczne, w tym poniższe informacje:

- I: wartość sezonowej efektywności energetycznej ogrzewania pomieszczeń dla podstawowego ogrzewacza pomieszczeń, wyrażona w %,
- II: współczynnik ważący moc cieplną ogrzewaczy podstawowych oraz ogrzewaczy dodatkowych w zestawie (patrz ROZPORZĄDZENIE DELEGOWANE KOMISJI (UE) NR 811/2013 - załącznik IV - 6.a);
- III: wartość wyrażenia matematycznego:  $294/(11 \cdot Prated)$ , gdzie Prated dotyczy podstawowego ogrzewacza wielofunkcyjnego;
- IV: wartość wyrażenia matematycznego  $115/(11 \cdot Prated)$ , gdzie Prated dotyczy podstawowego ogrzewacza wielofunkcyjnego;

ponadto w przypadku podstawowych wielofunkcyjnych ogrzewaczy z pompą ciepła:

- V: wartość różnicy między sezonowymi efektywnościami energetycznymi ogrzewania pomieszczeń w warunkach klimatu umiarkowanego i chłodnego, wyrażona w %,
- VI: wartość różnicy między sezonowymi efektywnościami energetycznymi ogrzewania pomieszczeń w warunkach klimatu ciepłego i umiarkowanego, wyrażona w %;

Efektywność energetyczna podgrzewania wody dla ogrzewacza wielofunkcyjnego  
Energetická účinnost ohřevu vody kombinovaného ořivače

<sup>1</sup>  
'I' %

Deklarowany profil obciążeń:   
Deklarovaný zátěžový profil:

Udział energii słonecznej - z karty produktu urządzenia słonecznego  
Solární přínos - Z informačního listu solárního zařízení

Energia elektryczna na potrzeby własne  
Pomocná el. energie

<sup>2</sup>  
 $(1,1 \times 'I' - 10\%) \times 'II' - 'III' - 'I' = +$   %

Efektywność energetyczna podgrzewania wody dla zestawu w warunkach klimatu umiarkowanego  
Energetická účinnost ohřevu vody soupravy za průměrných klimatických podmínek

<sup>3</sup>  
 %

Klasa efektywności energetycznej podgrzewania wody dla zestawu w warunkach klimatu umiarkowanego  
Třída sezonní energetické účinnosti ohřevu vody soupravy za průměrných klimatických podmínek

	<input type="checkbox"/>	<input type="checkbox"/>	<input type="checkbox"/>	<input type="checkbox"/>	<input type="checkbox"/>	<input type="checkbox"/>	<input type="checkbox"/>	<input type="checkbox"/>	<input type="checkbox"/>	<input type="checkbox"/>
	<b>G</b>	<b>F</b>	<b>E</b>	<b>D</b>	<b>C</b>	<b>B</b>	<b>A</b>	<b>A<sup>+</sup></b>	<b>A<sup>++</sup></b>	<b>A<sup>+++</sup></b>
<input type="checkbox"/> <b>M</b>	< 27 %	≥ 27 %	≥ 30 %	≥ 33 %	≥ 36 %	≥ 39 %	≥ 65 %	≥ 100 %	≥ 130 %	≥ 163 %
<input type="checkbox"/> <b>L</b>	< 27 %	≥ 27 %	≥ 30 %	≥ 34 %	≥ 37 %	≥ 50 %	≥ 75 %	≥ 115 %	≥ 150 %	≥ 188 %
<input type="checkbox"/> <b>XL</b>	< 27 %	≥ 27 %	≥ 30 %	≥ 35 %	≥ 38 %	≥ 55 %	≥ 80 %	≥ 125 %	≥ 160 %	≥ 200 %
<input type="checkbox"/> <b>XXL</b>	< 28 %	≥ 28 %	≥ 32 %	≥ 36 %	≥ 40 %	≥ 60 %	≥ 85 %	≥ 131 %	≥ 170 %	≥ 213 %

Efektywność energetyczna podgrzewania wody w warunkach klimatu chłodnego i umiarkowanego  
Energ. účinnost ohřevu vody soupravy za chladn. a tepl. klim. podm.

chłodny: <sup>3</sup>  - 0,2 x <sup>2</sup>  =  %  
Chladnější:

ciepły: <sup>3</sup>  + 0,4 x <sup>2</sup>  =  %  
Teplejší:

Efektywność energetyczna zestawu produktów podana w niniejszej karcie produktu może nie odpowiadać rzeczywistej efektywności energetycznej urządzenia zainstalowanego w budynku, ponieważ na taką wydajność mają wpływ dodatkowe czynniki, np straty ciepła w systemie rozprowadzającym oraz zwymiarowanie produktów w odniesieniu do wielkości budynku i jego charakterystyki.





**Ariston Thermo Polska Sp. z o.o.**

31-408 Kraków, ul. Poczyszka 3

Tel. 012/4205279 do 85

Fax 012/4205281

e.mail: [service.pl@aristonthermo.com](mailto:service.pl@aristonthermo.com)

[www.ariston.com/pl](http://www.ariston.com/pl)

**Ariston Thermo Rus LLC**

Россия, 127015, Москва, ул. Большая

Новодмитровская, 14, стр. 1, офис 626

Office phone: Тел. (495) 213 03 00, 213 03 01

E-mail: [service.ru@aristonthermo.com](mailto:service.ru@aristonthermo.com)

[www.ariston.com](http://www.ariston.com)

**Ariston Thermo Ukraine LLC**

str. Shelkovichnaya 42-44

Office phone: +380 44 496 25 18

E-mail: [info.ua@aristonthermo.com](mailto:info.ua@aristonthermo.com)

[www.aristonthermo.com.ua](http://www.aristonthermo.com.ua)

420010687401